

# **Ersatzteilliste Typen 540**

**Bez.: K 80 — K 80 WK**

**GTS 50 WK — SX 80**

**3/1984**

**ZUNDAAPP**

# Ersatzteilliste Typen 540

## Bez.: K 80 — K 80 WK — GTS 50 WK — SX 80

**Bestell-Nr. 540-00.001**  
**Enthält:**

Typ	Bez.	Serie	Fabr.g.Nr	Motortyp	Mot.-Nr.	Fahrzeug-Abbildung	
						Seite	Farben
540-010	K 80	82-82	9471011	314-060	9981254	B 1	70 71
540-011	K 80	82-83	9493411	314-060	9981254	B 1	70 74
540-150	SX80	83-	6002001	314-090	1022641	C 1	35 --
540-180	GTS 50 WK	84-		317-130	1064790	D 1	70 74
540-200	K 80 WK	84-		314-100		D 1	70 74

WK = Wasserkühlung

Farbindex für lackierte Teile )  
 Original-ZÜNDAPP-Ausbesserungs- ) Angaben siehe  
 Lackstifte, Zubehör ) bei  
 ) Fahrzeug-Abbildung

ZÜNDAPP-Ersatzteil-Stützpunkte )  
 ZÜNDAPP-Telefon-Hausanschlüsse ) .....Seite M 1

Erläuterungen ..... Seite N 1

Mit Erscheinen dieses Kataloges wird die bisherige Ausgabe ungültig!

# Inhalt

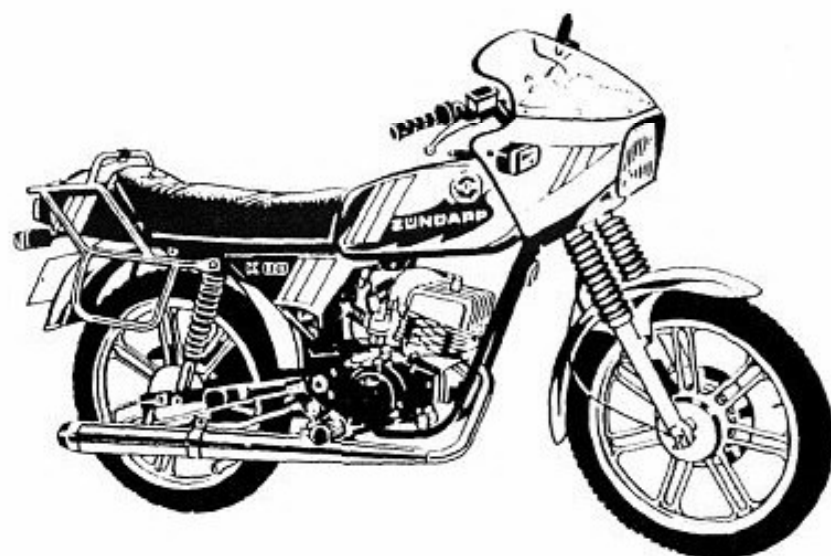
## MOTOR

Gehäuseteile, Ausrückhebel - Dichtungssatz	2
Zylinder - Kurbelwelle, - Ansaugstutzen - Auspuff	3
Vergaser - Ansauggeräuschkämpfer	4
Getriebe - Starteinrichtung - Kupplung	5
Magnetzündler	6
Rahmen, - Motorauflhängung - Dekor	7
Vorderradgabel	8
Hinterradschwinge - Kettenschutz - Federbein	9
Räder - Bremsen	10
Scheinwerfer - Blinker - Schlußleuchte	11
Elektrische Anbauteile - Cockpit - Cockpitverkleidung	12
Lenker - Rückspiegel - Glocke	13
Griffe - Seilzüge	14
Schutzbleche	15
Tank - Werkzeug - Luftpumpe	16
Sitze - Gepäckträger - Radständer	17

## FAHRGE- STELL

Fahrzeugfarbe:

Bestehend aus Kombination

stratosilber  
rubinrot  
mattschwarzFarbindex:91 94  
70 --  
-- 71  
68 68Zubehör:Original-ZÜNDAPP-Ausbesserungs-  
Lackstiftemattschwarz  
stratosilber  
rubinrotBestell-Nr.:005-02.968  
005-02.970  
005-02.971Packtasche links  
Packtasche rechts530-23.603  
530-23.602Fahrzeugfarbe:

bestehend aus Kombination

stratosilber  
metallrot  
mattschwarzFarbindex:91 97  
70 --  
-- 74  
68 68Zubehör:Original-ZÜNDAPP-Ausbesserungs-  
Lackstiftemattschwarz  
stratosilber  
metallrotBestell-Nr.:005-02.968  
005-02.970  
005-02.974Packtasche links  
Packtasche rechts530-23.603  
530-23.602

Fahrzeugfarbe:

carrera-weiß

Farbindex:

35

Zubehör

ZUNDAPP-Original-Ausbesserungs-Lackstifte

carrera-weiß

Bestell-Nr.:

005-02.935



TYP 540 - 180 GTS 50 WK

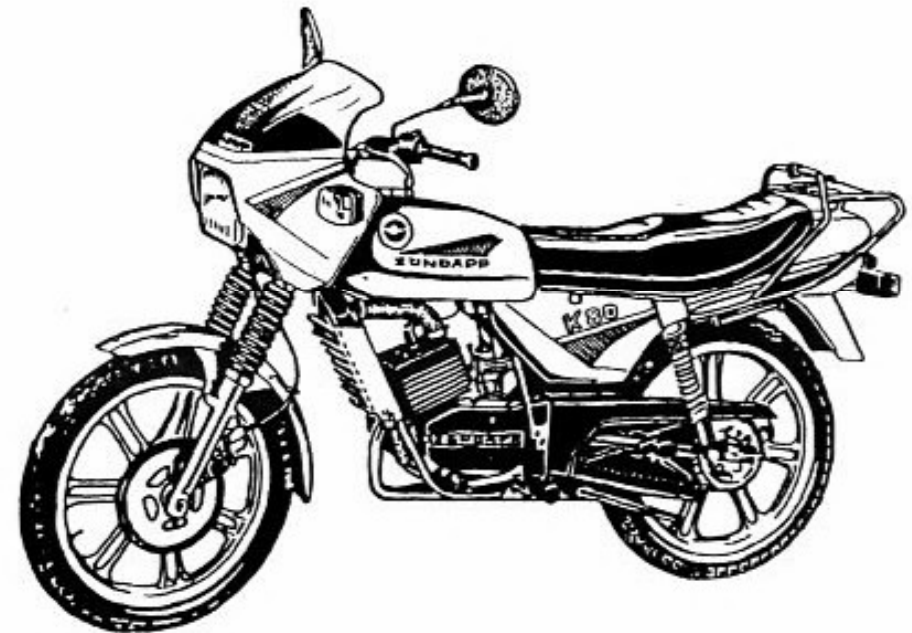
TYP 540 - 200 K 80 WK

<u>Fahrzeugfarbe</u>	<u>Farbindex</u>
bestehend aus Kombination	<u>91</u> <u>97</u>
stral Silber	70 --
metallrot	-- 74
mattschwarz	68 68

<u>Zubehör</u>	<u>Bestell-Nr.</u>
Original-ZÜNDAPP-Ausbesserungs-Lackstifte	
mattschwarz	005-02.968
stral Silber	005-02.971
metallrot	005-02.974

<u>Fahrzeugfarbe</u>	<u>Farbindex</u>
bestehend aus Kombination	<u>91</u> <u>97</u>
stral Silber	70 --
metallrot	-- 74
mattschwarz	68 68

<u>Zubehör</u>	<u>Bestell-Nr.</u>
Original-ZÜNDAPP-Ausbesserungs-Lackstifte	
mattschwarz	005-02.968
stral Silber	005-02.970
metallrot	005-02.974



ZÜNDAPP - ERSATZTEILE - STÜTZPUNKTE

Telefon - Hausanschlüsse

Name	Anschrift	Vorwähl- und Rufnummer
1. Becker Hermann GmbH	5000 Köln Engelbertstraße 30	0221 / 210731 32
2. Brand GmbH Fahrzeughaus	3100 Celle Hannoversche Heerstr. 3	05141 / 28860
3. Breu Philipp Inh. Horst A. Breu	6800 Mannheim-Feudenheim Hauptstraße 141	0621 / 792039
4. Horst Wiegand Zweirad- Ersatzteil-Großhandel	4800 Bielefeld Im Drewes Esch 30	0521 / 881078
5. Fischer Botho GmbH	6604 Saarbrücken-Güdingen Saargemünderstr. 179	0681 / 872202
6. Grolmann Wilhelm	2300 Kiel Sternernstraße 36	0431 / 680021
7. Hagl Simon	8000 München 2 Schwanthalerstraße 32	089 / 597274 595009
8. Hamann Klaus	2800 Bremen Hardenbergstraße 54	0421 / 550533
9. Hennerling Käthe	4100 Duisburg-Hamborn Weselerstraße 138	0203 / 402322
10. Hilmers Johann GmbH	7800 Freiburg/Breisgau Gauchstraße 19	0761 / 31314
11. Inha K.G. (Rudwilleit)	1000 Berlin 61 Gitschinerstraße 91-92	030 / 6186026
12. Matthies Johannes J.	2000 Hamburg 1 Hammerbrookstraße 97	040 / 237211
13. Rittmeier GmbH	3500 Kassel Jägerstraße 10	0561 / 12965
14. Schad Ferdinand	6000 Frankfurt/Main Rheinstraße 11	0611 / 745077 746310
15. Schick Otto OHG	7000 Stuttgart O Neckarstraße 65-67	0711 / 291433
16. Schneider Friedrich	8500 Nürnberg Regensburgerstraße 10 b	0911 / 466226
17. Schütz Alfred	4500 Osnabrück Bremerstraße 168	0541 / 72942
18. Teygler Hans	4600 Dortmund Hamburgerstraße 73	0231 / 525081
19. Vosgerau am Darm	2900 Oldenburg i. O. Damm Nr. 25	0441 / 27279
20. Zündapp - Welter Inh. Vorreiter Walter	3000 Hannover 91 Badenstedterstraße 100	0511 / 497071
21. Weck Willi	4000 Düsseldorf Fleherstraße 163	0211 / 155599

Um die Durchwahl-Vorteile zu nutzen und - damit verbunden - die Telefonkosten so niedrig wie möglich zu halten, geben wir Ihnen nachstehend nochmals die Rufnummern der Hauptabteilung Vertrieb - dazu gehören die Verkaufsabteilungen und der Kundendienst - bekannt.

Nach der Wahl der Ortskennzahl München 089 wählen Sie bitte 4113 (ZÜNDAPP Telefonvermittlung 41131) und daran anschließend die Nummer des entsprechenden Hausanschlusses.

Kundendienst (KD)

KD-Herr Prächtl	252
KD-Technischer Dienst	249
KD-Technischer Reisedienst	277
KD-Schulung	225
KD-Gewährleistung	251 und 253
KD-Reparatur Motoren, Fahrzeuge, Bootsmotoren, Rasenmäher, Austausch-Motoren	249

Verkauf Inland (VI) für Fahrzeuge

VI-Büro Herr Reitmeyer	304
VI-Büro	201,305,355

Verkauf Teile (VT) für Ersatzteile und Zubehör

VT-Leitung, Herr Heidenreich	308
VT-Büro	258,259,260,387

Bei dieser Gelegenheit weisen wir darauf hin, daß unseren Mitarbeitern Rückruf nicht gestattet ist.

## ERLÄUTERUNGEN

Bei Bestellungen von Ersatzteilen aus dem Ihnen vorliegenden Ersatzteil-Katalog bitten wir, folgende Einzelheiten anzugeben bzw. zu beachten:

### 1. Bestellung

Sämtliche Zuschriften, die sich auf Ersatzteile beziehen, ausdrücklich an

ZÜNDAPP-WERKE GMBH  
Abt. VT  
Anzinger Straße 1-3 (Postfach 80 20 51)  
8000 München 80

richten, telefonische Bestellungen unter München Nr. 4 1 1 3 1, Nebenstellen 258/259, 387. Bei allen Bestellungen ist lediglich die im Ersatzteil-Katalog angegebene "Bestell-Nr." und die gewünschte Stückzahl anzugeben.

Bei lackierten Teilen bitten wir, unbedingt die Farbindex-Zahl einzusetzen. Ohne Farbangabe ist die Lieferung des Teiles nicht möglich. Die Farbindex-Zahl ist aus der Farbmustertafel ersichtlich und wird hinter die Bestell-Nr. gesetzt (siehe Bestellbeispiel).

Bedienen Sie sich bitte der von uns zur Verfügung gestellten Bestellformulare oder, wenn nicht vorhanden, folgenden Schemas:

#### Anschrift wie oben

Ich bestelle zur Lieferung gemäß Ihren Bedingungen folgende Motoren- bzw. Fahrge-  
stell-Ersatzteile:

<u>Stück</u>	<u>Bestell-Nr.</u>	<u>Benennung</u>	<u>Versandart</u>
1	529-10.900...66	Rahmendeckel links <u>metalllic-grün</u>	Postpaket
1	521-161600.....	Cockpitträger	
1	005-02.966.....	Lackstift metalllic-grün	

Stempel u. Unterschrift

Sollte die Bestell-Nr. des Ersatzteiles nicht einwandfrei festzustellen sein, senden Sie uns bitte ein Musterteil ein, das mit einem Anhänger versehen sein muß, der Ihre volle Anschrift trägt.

Ist die Rückgabe des uns als Muster eingesandten Teiles erwünscht, so muß dies ausdrücklich in der Bestellung und auf dem Anhänger vermerkt sein. Alte Teile bewahren wir nicht auf. Wir übergeben diese sofort ohne Unterschied und ohne Gut-schrift unserem Schrottlager.

### 2. Preise

Die empfohlenen Verkaufspreise bitten wir unserer Ersatzteil-Preisliste bzw. dem Ersatzteile-Dienst zu entnehmen.

### 3. Versandvorschriften

Die gewünschte Versandart bitten wir bei jeder Bestellung mit anzugeben, z.B. als Postpaket, Eilboten, Frachtgut, Schnellopaket oder durch Luftpost.

Schreiben Sie uns auch deutlich Ihre genaue Adresse mit postalischer Bezeichnung des Wohnortes, da sonst Verzögerungen nicht zu vermeiden sind.

Aufträge, die unter DM 3,-- netto liegen, sind nicht rabattpflichtig.

### 4. Zahlungsbedingungen

Liegt keine Vorauskasse vor, erfolgt aus technischen Gründen und ohne Ausnahme die Zusendung "Per Nachnahme". Wir können hiervon beim besten Willen nicht abgehen, da unsere Buchhaltung für Ersatzteile-Käufe, bei der großen Anzahl von Kunden, keine Sonderkonten führen kann.

Es ist auch grundsätzlich nicht möglich, bestellte und gelieferte Ersatzteile zu einem späteren Zeitpunkt zurückzunehmen und gutzuschreiben.

### 5. Allgemeines

- Ersatzteile-Bestellungen getrennt aufgeben. Nicht mit anderen Briefen!
- Bei allen Beantwortungen unserer Briefe wollen Sie in Ihren Antworten das von uns eingesetzte Abteilungs- und Diktatzeichen anführen. Sie erleichtern uns dadurch die Erledigung Ihrer Angelegenheiten und wir geben die Gewähr für eine schnelle Beantwortung Ihrer An- und Rückfragen.
- Alle Abbildungen und Angaben in diesem Ersatzteil-Katalog sind unverbindlich. Änderungen bleiben uns ohne vorherige Mitteilung jederzeit vorbehalten.

### 6. Sonstiges

Der Nachdruck dieses Kataloges - auch auszugsweise - ist ohne vorherige Genehmigung nicht gestattet.

# Gehäuse links, Deckel links

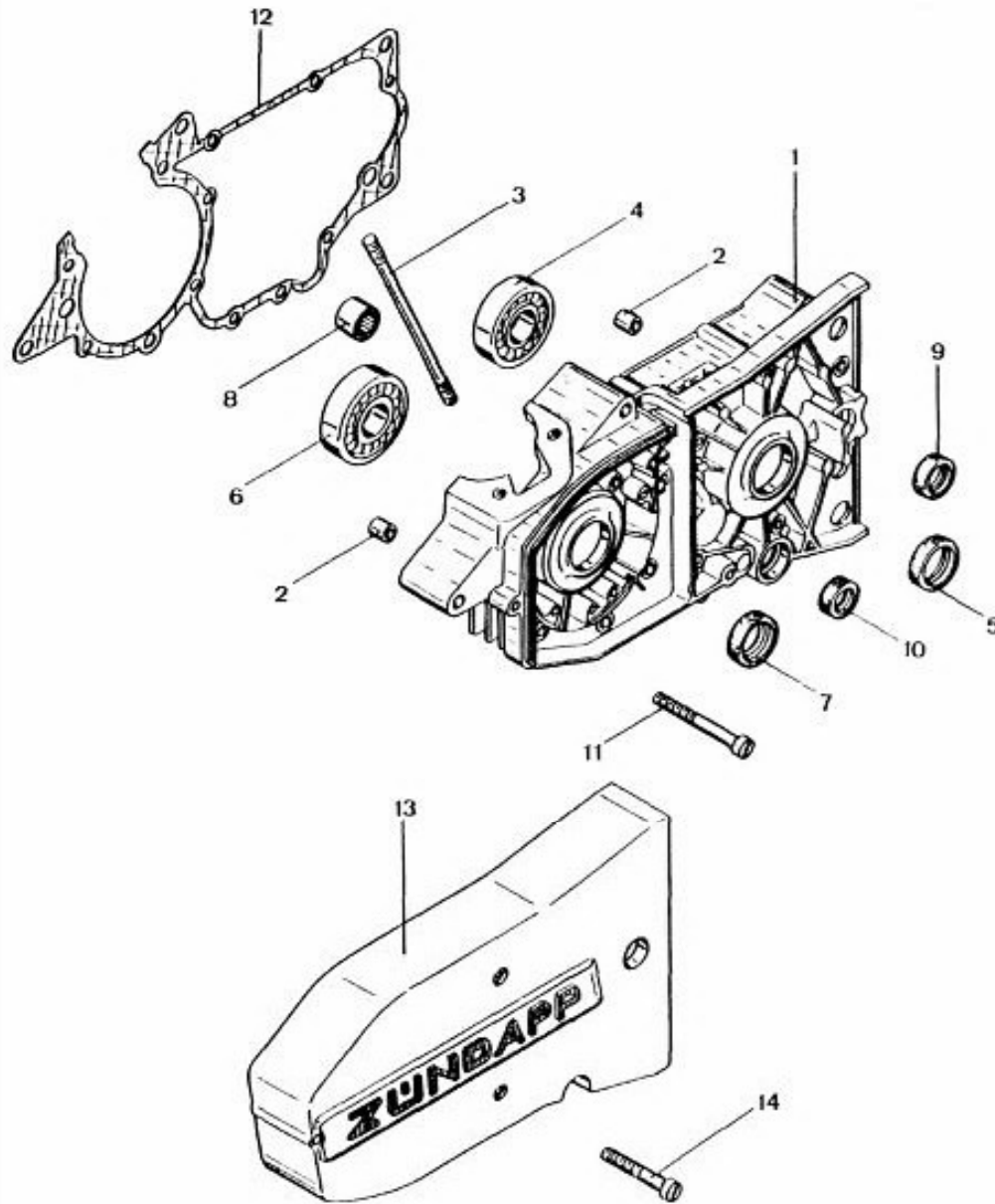


Bild	Bestell-Nr.	Benennung	540-	01	15	18	20						
1+8	314-01.904	Gehäuse links		1	-	-	1						
1+8	317-01.900	"		-	-	1	-						
1+8	314-01.905	"		-	1	-	-						
2	250-01.229	Büchse 10,2x7,1		2	2	2	2						
3	314-01.115	Stiftschraube 8x135		2	2	-	2						
3	284-01.184	" 7x135		-	-	2	-						
4	din625/515	Kugellager 6204C3 20x47x14		1	1	1	1						
5	285-01.183	Dichtring 20x30x7/1		1	1	1	1						
6	din625/685	Kugellager 6304C4 20x52x15		1	1	1	1						
7	285-01.194	Dichtring 20x30x7/1 Viton		1	1	1	1						
8	282-01.123	Nadellager 12x18x12		1	1	1	1						
9	314-01.116	Dichtring 16x21x6/6,5		1	1	1	1						
10	314-01.118	" 12x22x7		1	1	1	1						
11	din 84/550	Schraube 6x70/20		14	14	14	14						
12	314-01.900	Gehäusedichtung		1	1	-	1						
		-bei Bestellung 1 Stück, werden 5 Stück abgepackt geliefert-											
12	317-01.901	Gehäusedichtung		-	-	1	-						
		-bei Bestellung 1 Stück, werden 5 Stück abgepackt geliefert-											
13	314-01.103	Deckel links		1	-	1	-						
13	314-01.159	" "		-	1	-	-						
--	314-01.715	" " (mit Sieb)		-	-	-	1						
14	din 84/500	Schraube 6x45		3	3	3	3						

# Gehäuse rechts, Deckel rechts, Ausrückhebel

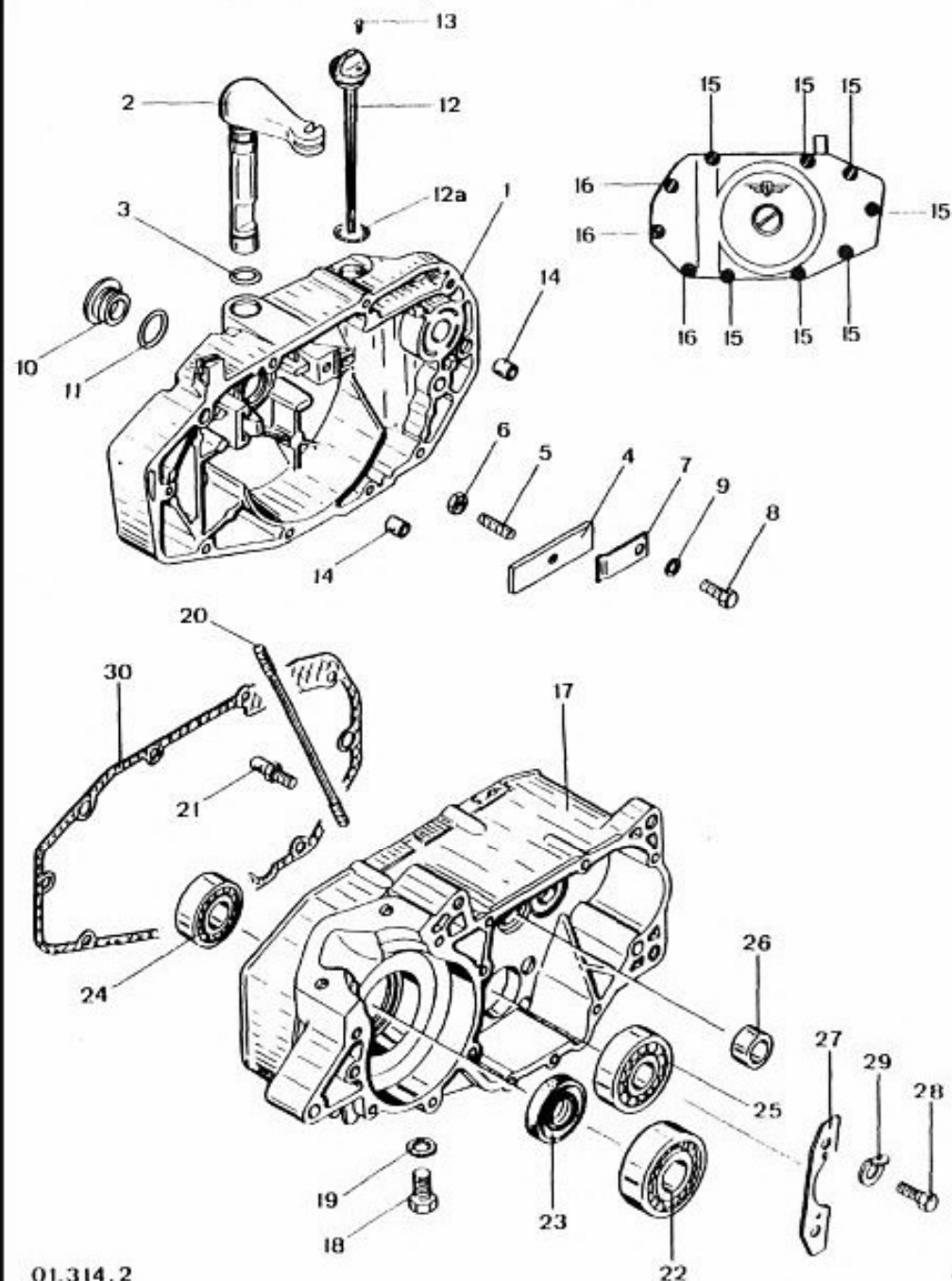


Bild	Bestell-Nr.	Benennung	540-	01	15	18	20						
1	314-01.135	Deckel rechts		1	1	1	1						
2	314-06.602	Ausrückhebel		1	1	1	1						
3	314-01.126	O-Ring 12x2		1	1	1	1						
4	314-06.110	Druckplatte		1	1	1	1						
5	314-06.113	Einstellschraube 6x18		1	1	1	1						
6	din 934/410	Mutter M 6		1	1	1	1						
7	314-06.112	Blattfeder		1	1	1	1						
8	din 933/230	Schraube 5x10		1	1	1	1						
9	din 127/320	Federring B 5		1	1	1	1						
10	314-01.119	Verschlussschraube 10x1,5		1	1	1	1						
11	314-01.125	O-Ring 19x2		1	1	1	1						
12	314-01.100	Ölmeßstab		1	1	1	1						
12a	314-01.128	O-Ring 14x2		1	1	1	1						
13	din1476/200	Kerbnagel2x3		1	1	1	1						
14	250-01.229	Büchse 7,1x10,2x9,5		2	2	2	2						
15	din 84/500	Schraube 6x45		7	7	7	7						
16	din 84/470	" 6x30		3	3	3	3						
17+26	314-01.903	Gehäuse rechts		1	1	-	1						
17+26	317-01.902	" "		-	-	1	-						
18	din 933/675	Ölablaßschraube 10x20		1	-	1	1						
18	314-01.161	" "		-	1	-	-						
19	din7603/410	Dichtring A 10x13,5		1	1	1	1						
20	314-01.115	Stiftschraube 8x135		2	2	-	2						
20	284-01.184	" 7x135		-	-	2	-						
21	314-05.143	Gewindebolzen		1	1	1	1						
22	din 625/685	Kugellager 6304C4 20x52x15		1	1	1	1						
23	314-01.117	Dichtring 20x40x7		1	1	1	1						
24	din 625/475	Kugellager 6203C4 17x40x12		1	1	1	1						
25	din 625/672	" 6303C3 17x47x14		1	1	1	1						
26	314-01.120	Nadelfülse 15x21x12		1	1	1	1						
27	314-01.138	Halteblech		1	1	1	1						
28	din 933/330	Schraube 6x14		2	2	2	2						
29	din 432/500	Sicherungsblech A 6,4		2	2	2	2						
30	314-01.901	Gehäusedeckel-Dichtung -bei Bestellmenge 1 Stück, werden 5 Stück abgepackt geliefert-		1	1	1	1						

# Dichtungssatz

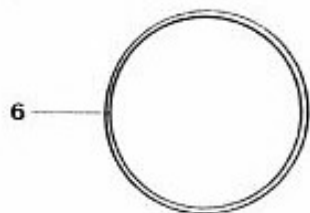
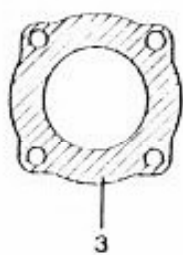
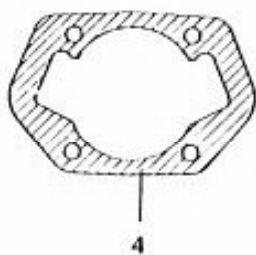
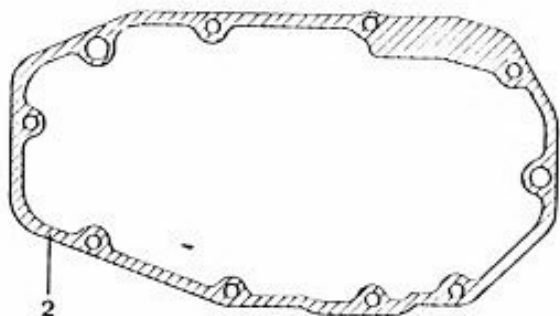
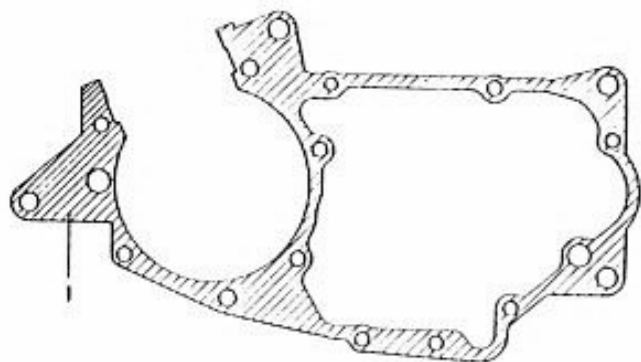


Bild	Bestell-Nr.	Benennung	540-	01	15	18	20							
1-4	314-09.901	Dichtungssatz		1	1	-	-							
1-6	314-09.900	"		-	-	-	1							
1-6	317-09.900	"		-	-	1	-							
1	314-01.900	● Gehäusedichtung		1	1	-	1							
1	317-01.901	● "		-	-	1	-							
2	314-01.901	● Deckeldichtung		1	1	1	1							
3	314-02.124	Zylinderkopfdichtung 0,2 dick		1	1	-	-							
3	317-02.104	" 0,8 "		-	-	1	-							
3	314-02.115	" 0,8 "		-	-	-	1							
4	314-02.106	Zylinderfußdichtung 0,5 "		1	1	-	1							
4	284-02.165	" 0,5 "		-	-	1	-							
5	314-04.102	O-Ring 41,5 Ø		1	1	-	1							
-	317-04.107	Ansaugdichtung		-	-	1	-							
6	314-02.108	o-Ring 110 Ø		-	-	-	1							
6	284-02.177	O-Ring 98 Ø		-	-	1	-							
-	284-02.153	Dichtring 10x14x1,5		-	-	1	-							

● = einzeln werden diese Dichtungen nur zu 5 Stück abgepackt geliefert!

# Zylinder, Kurbelwelle, Ansaugstutzen

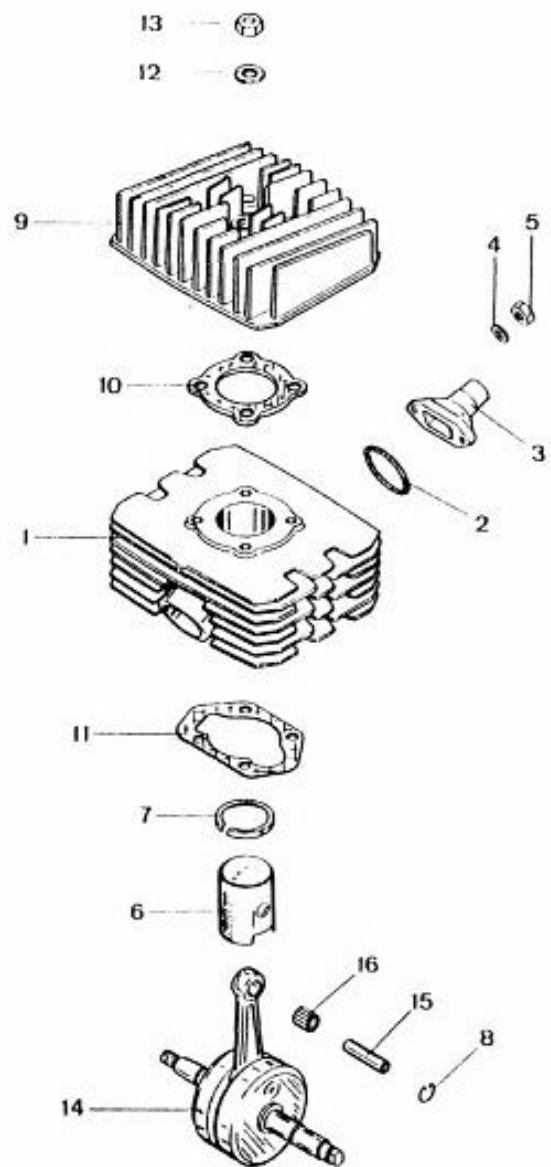


Bild	Bestell-Nr.	Benennung	540-	01	15										
1-8	314-02.718	Zylinder kpl. -mit 4 Dämpfungsgummi-		1											
1-8	314-02.726	Zylinder kpl. -mit 4 Dämpfungsgummi-		-											
-	314-02.126	Dämpfungsgummi 61 lang		4											
2	314-04.102	O-Ring 41,5 Ø		1											
3	314-04.108	Ansaugstutzen 19,5 Ø		1											
3	314-04.111	" 19,6 Ø		-											
4	din 125/400	Scheibe A 6,4		2											
5	din 934/410	Mutter M 6		2											
6-8	314-02.700	Kolben kpl. 46 Ø <u>-verschiedene Toleranzen!</u> unbedingt den am Kolben- boden eingeschlagenen Buchstaben angeben!		1											
7	314-02.111	L-Kolbenring 46x2		1											
8	din73123/600	Sprengring A 14		2											
9	314-02.719	Zylinderkopf -mit 2 Dämpfungsgummi-		1											
-	314-02.127	Dämpfungsgummi 148 mm lg.		2											
10	314-02.124	Zylinderkopfdichtung		1											
11	314-02.106	Zylinderfußdichtung		1											
12	din1440/505	Scheibe B		4											
13	din 934/500	Mutter M 8		4											
14-16	314-03.982	Kurbelwelle kpl.		1											
15	314-03.105	Kolbenbolzen		1											
16	314-03.111	Nadelkäf ig 14x18		1											

# Zylinder, Kurbelwelle, Ansaugstutzen

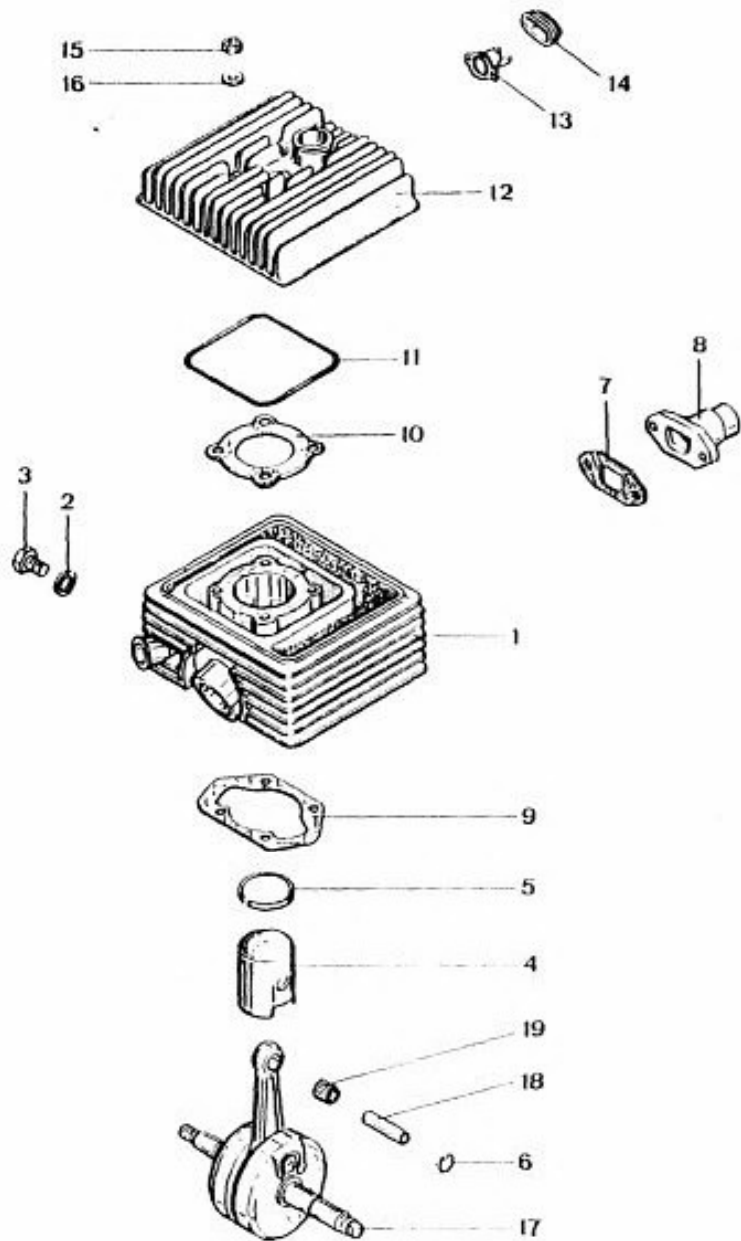


Bild	Bestell-Nr.	Benennung	540-	16															
1-6	317-02.707	Zylinder kpl.		1															
2	284-02.153	Dichtring 10x14x1,5		1															
3	din 933/663	Schraube 10x12		1															
4-6	316-02.704	Kolben kpl. 39 Ø -verschiedene Toleranzen! unbedingt den am Kolben- boden eingeschlagenen Buchstaben angeben!		1															
5	248-02.107	L-Kolbenring 39x1,5		1															
6	din73123/500	Sprengring A 12		2															
7	317-04.107	Ansaugdichtung		1															
8	317-04.106	Ansaugstutzen 15 Ø		1															
-	din 125/400	Scheibe A 6,4		2															
-	din 934/410	Mutter M 6		2															
9	284-02.165	Zylinderfußdichtung		1															
10	317-02.104	Zylinderkopfdichtung		1															
11	284-02.177	O-Ring 98 Ø		1															
12	317-02.102	Zylinderkopf		1															
13	317-07.703	Thermoschalter		1															
--	din 84/220	Schraube 3x6		2															
14	284-02.174	Fülle 15 hoch		1															
15	din 934/440	Mutter M 7		4															
16	265-02.120	Scheibe 7,2x15x3		4															
17-19	317-03.900	Kurbelwelle kpl.		1															
18	250-02.124	Kolbenbolzen		1															
19	258-03.600	Nadelkäfing 12x15x15		1															

# Zylinder, Kurbelwelle, Ansaugstutzen

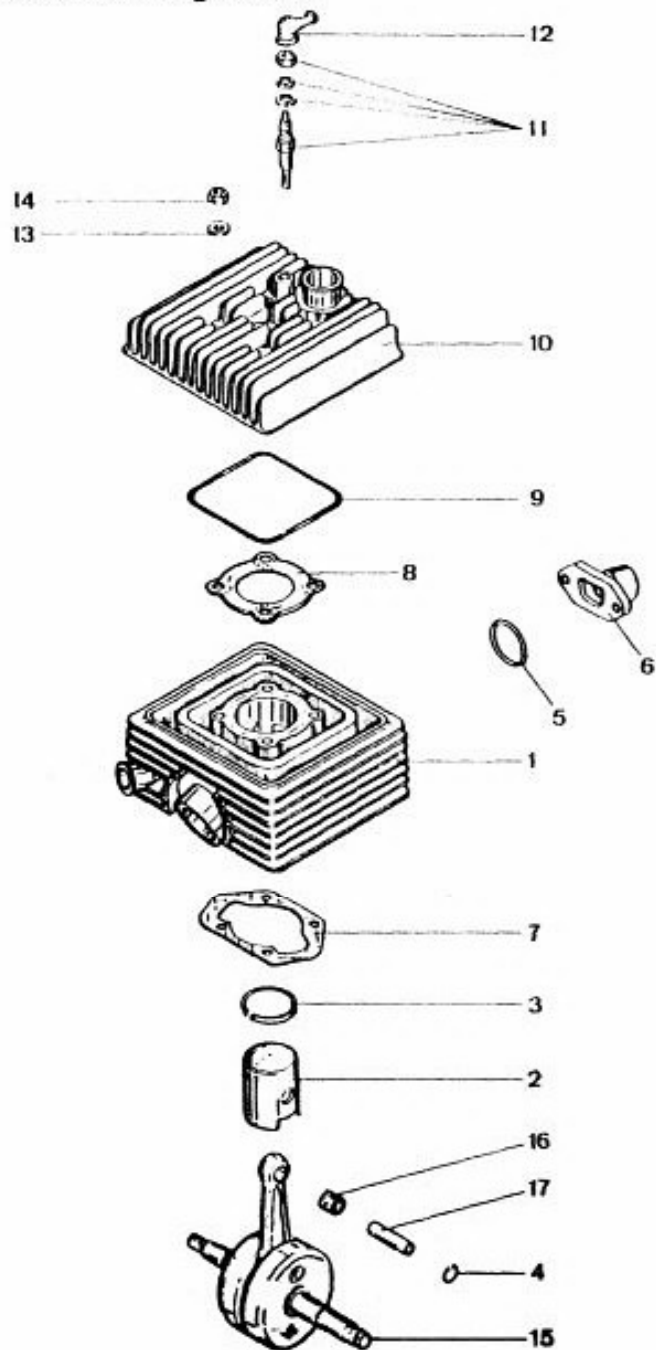


Bild	Bestell-Nr.	Benennung	540-	20															
1-6	314-02.741	Zylinder kpl.		1															
2-4	314-02.720	Kolben kpl. 46 Ø -verschiedene Toleranzen! unbedingt den am Kolben- boden eingeschlagenen Buchstaben angeben!		1															
3	314-02.129	L-Kolbenring 46x1,5		1															
4	din73123/600	Sprengtring A 14		2															
5	314-04.102	O-Ring 41,5 Ø		1															
6	314-04.108	Ansaugstutzen 19,5 Ø		1															
-	din 125/400	Scheibe A 6,4		2															
-	din 934/410	Mutter M 6		2															
7	314-02.106	Zylinderfußdichtung		1															
8	314-02.125	Zylinderkopfdichtung		1															
9	314-02.108	O-Ring 110 Ø		1															
10	314-02.137	Zylinderkopf		1															
11	314-07.100	Temperatur-schalter		1															
12	520-16.257	Schutzkappe		1															
13	din1440/505	Scheibe 8 Ø		2															
14	din 934/500	Mutter M 8		2															
15-17	314-03.902	Kurbelwelle kpl.		1															
16	314-03.105	Kolbenbolzen		1															
17	314-03.111	Nadelkäfig 14x18x15		1															

# Auspuffanlage

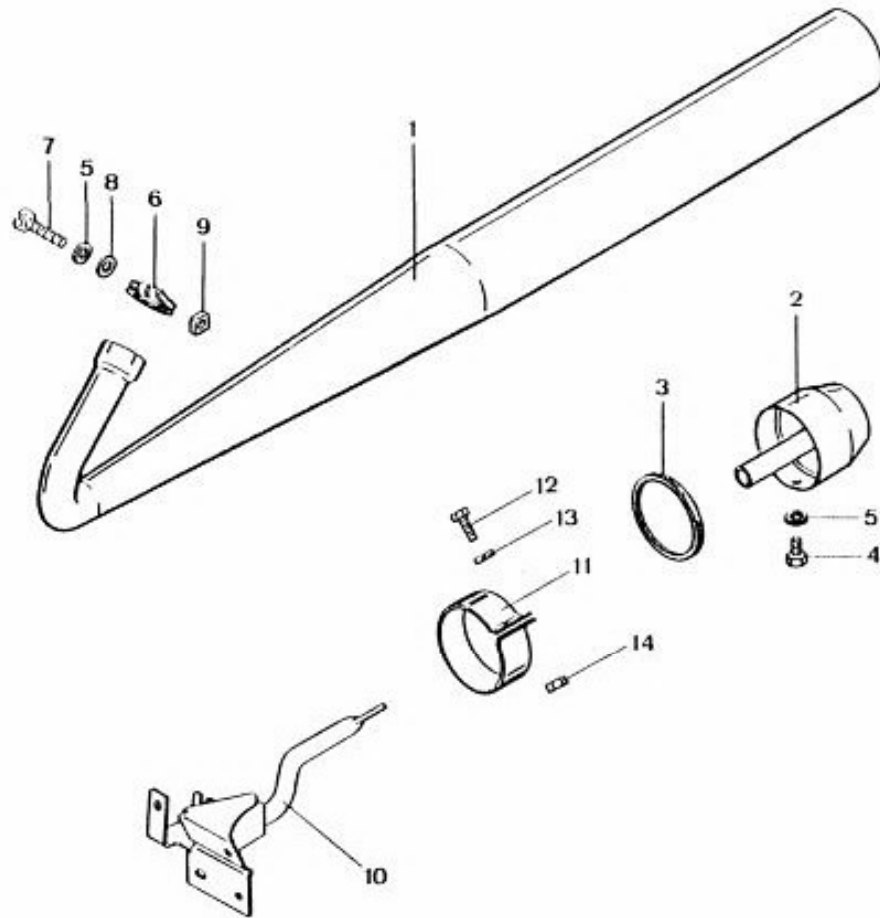


Bild	Bestell-Nr.	Benennung	540-	0														
1	530-22.712	Auspuffanlage 75 mm Ø		1														
2	530-22.625	Endkappe		1														
3	din3770/400	Dichtring 6/x4 B-FS 70		1														
4	din 933/300	Schraube 6x10		1														
5	din6797/400	Zahnscheibe A 6,4		2														
6	518-22.111	Klemmring 43,1 mm Ø		1														
7	din 931/310	Schraube 6x40		1														
8	din 125/400	Scheibe A 6,4		1														
9	din 557/500	Mutter M 6		1														
10	540-22.600	Halterohr		1														
11	530-22.115	Auspuffschelle		1														
12	din 933/470	Schraube 7x25		1														
13	din 127/480	Federring B 7		1														
14	din 934/440	Mutter M 7		1														

# Auspuffanlage

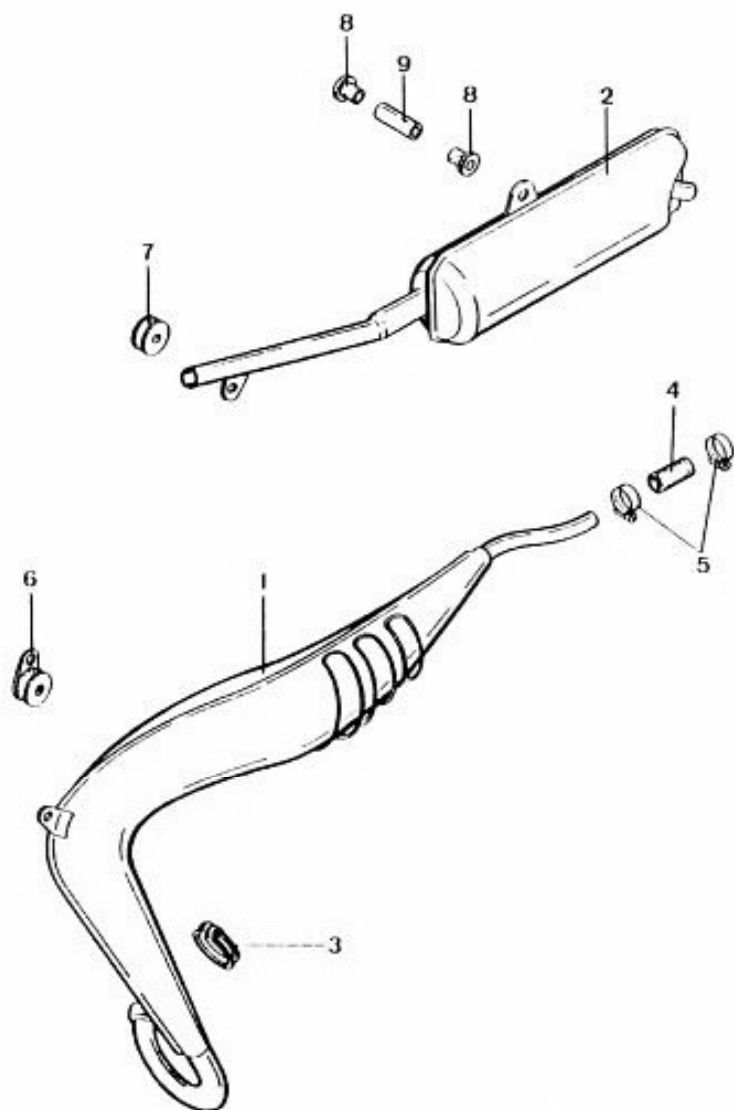


Bild	Bestell-Nr.	Benennung	540-	150															
1	540-22.608	Auspuffkopf		1															
2	540-22.609	Schalldämpfer		1															
3	518-22.111	Klemmschelle		1															
-	din 931/310	Schraube 6x40		1															
-	din 557/500	4kt-Mutter M 6		1															
4	540-22.106	Gummimuffe		1															
5	din3017/390	Klemmschelle LA 25-40		1															
6	540-22.610	Silentblock vorn		1															
-	din 933/554	Schraube 8x16		1															
7	540-22.611	Silentblock hinten		1															
8	540-22.107	Vulkolanbüchse		2															
9	540-22.108	Abstandsrohr		1															
-	din 931/580	Schraube 8x50		1															
-	561-17.111	Sicherungs-Mutter M 8		1															

# Auspuffanlage

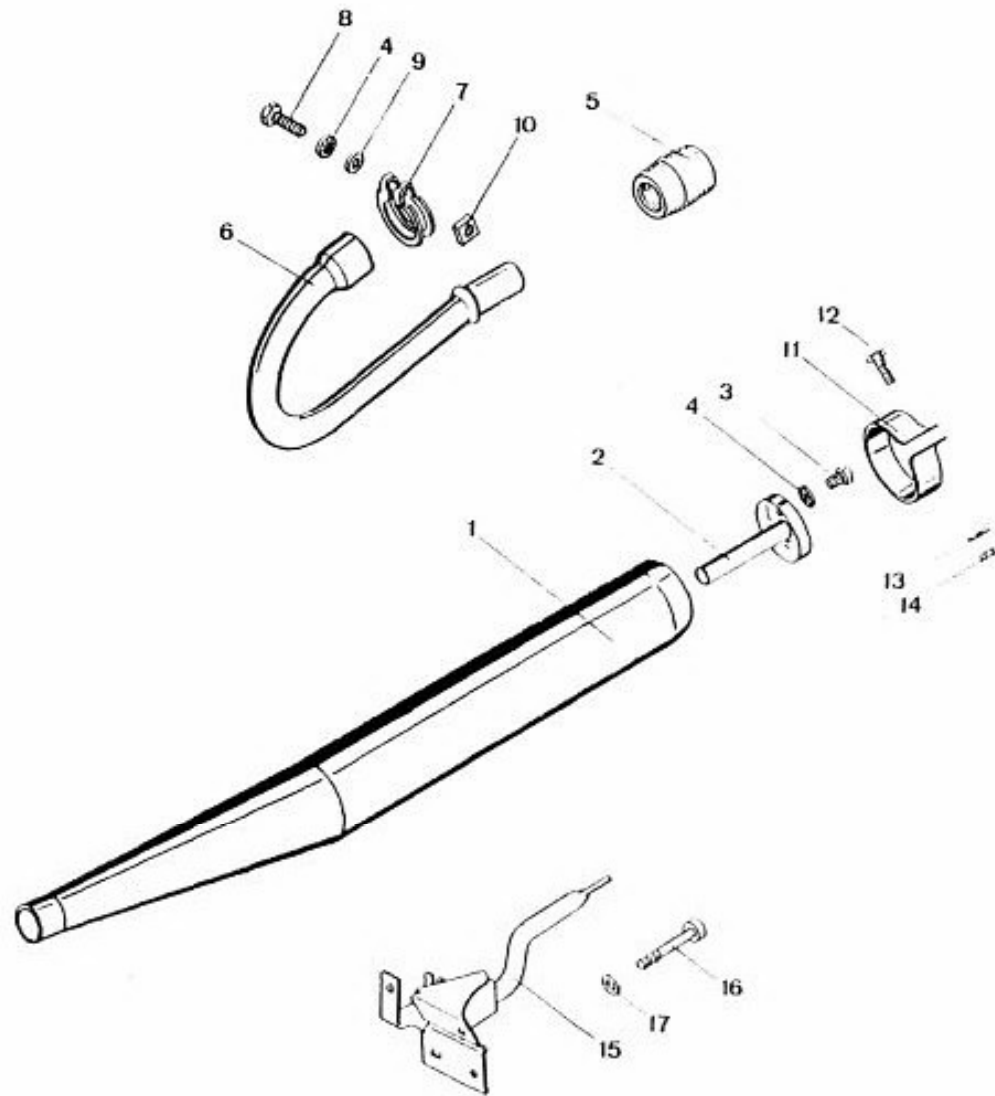


Bild	Bestell-Nr.	Benennung	540-	18
1-4	446-22.705	Schalldämpfer		1
2	529-22.103	Dämpfereinsatz		1
3	din 933/300	Schraube 6x10		2
4	din6797/400	Zahnscheibe A 6,4		3
5	446-22.107	Gummimuffe		1
6	448-22.143	Auspuffrohr 26 Ø		1
7	517-22.142	Klemmring 38 Ø		1
8	din 931/300	Schraube 6x35		1
9	din 125/400	Scheibe A 6,4		1
10	din 557/500	Mutter M 6		1
11	517-22.104	Auspuffscheile 60 Ø		1
12	din 933/610	Schraube 8x25		1
13	din 127/560	Federring B 8		1
14	din 934/500	Mutter M 8		1
15	540-22.600	Auspuffhalter		1
16	din 933/554	Schraube 8x16		3
17	din 125/550	Scheibe A 8,4		3

# Auspuffanlage

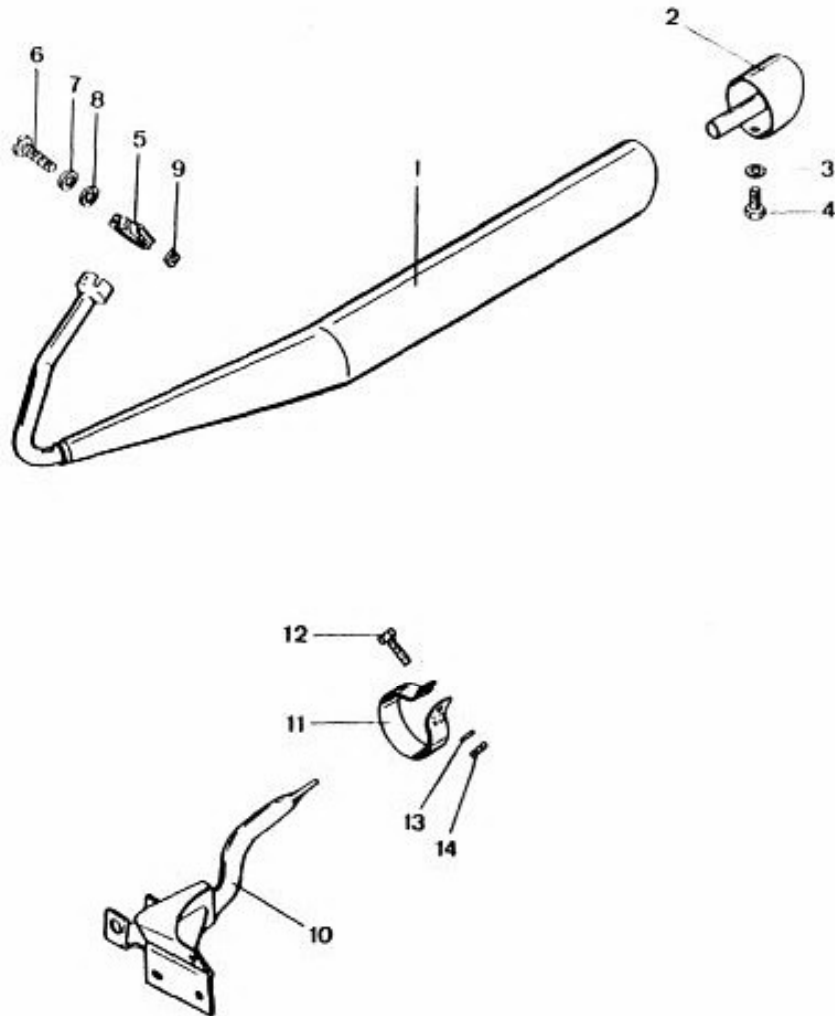
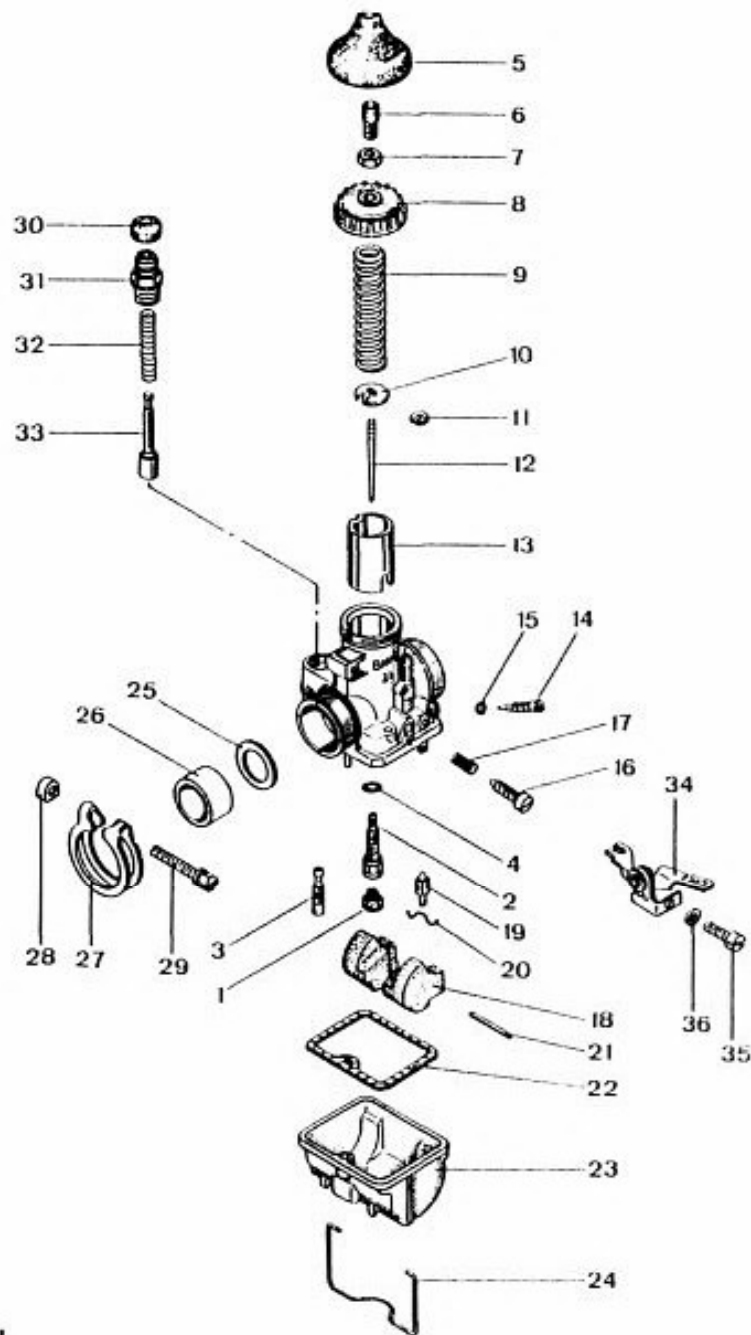


Bild	Bestell-Nr.	Bezeichnung	540-	20														
1-4	537-22.700	Auspuffanlage		1														
2	537-22.603	Endkappe		1														
3	din 137/360	Federscheibe B 6		1														
4	din 933/300	Schraube 6x10		1														
5	518-22.111	Klemmring		1														
6	din 931/310	Schraube 6x40		1														
7	din6797/400	Zahnscheibe A 6,4		1														
8	din 125/400	Scheibe A 6,4		1														
9	din 557/500	Mutter M 6		1														
10	540-22.607	Auspuffhalter		1														
11	530-22.115	Schelle 74,7 Ø		1														
12	din 933/554	Schraube 8x16		3														
13	din 125/550	Scheibe A 8,4		3														
14	din 934/440	Mutter M 7		1														
--	din 933/470	Schraube 7x25		1														

# Vergaser



Bilo	Bestell-Nr.	Benennung	540-BING-Nr. :	01	15	20
1-36	314-04.706	Vergaser	21-20.115	1	-	1
1-36	314-04.711	"	21-20.122	-	1	-
1	284-04.910	Hauptdüse	44-051/72	x	-	x
1	284-04.911	"	" /75	x	-	x
1	284-04.912	"	" /78	1	-	1
1	284-04.913	"	" /80	x	x	x
1	284-04.928	"	" /82	x	x	x
1	283-04.902	"	" /85	-	1	-
1	283-04.905	"	" /88	-	x	-
2	314-04.932	Nadeldüse	45-249/620	x	x	x
2	314-04.933	"	" /640	x	x	x
2	314-04.934	"	" /660	1	1	1
2	314-04.935	"	" /680	x	x	x
2	314-04.936	"	" /700	x	x	x
3	314-04.902	Leerlaufdüse	44-355/35	1	-	1
3	314-04.930	"	" /40	-	1	-
4	278-04.925	Dichtring	65-708	1	1	1
5	314-04.917	Schutzkappe	80-726	1	1	1
6	400-17.126	Stellschraube	50-045	1	1	1
7	251-04.927	Mutter	42-605	1	1	1
8	314-04.916	Deckelverschr.	21-221	1	1	1
9	314-04.915	Schieberfeder	6 0-436	1	1	1
10	314-04.914	Scheibe	57-260	1	1	1
11	314-04.913	Steckscheibe	61-290	1	1	1
12	314-04.912	Düsennadel	46210/2B2P	1	1	1
13	314-04.911	Gasschieber	22-651-12	1	1	1
14	314-04.903	Luftregulierschr.	50-039-101	1	1	1
15	278-04.927	Gummidichtung	65-704	1	1	1
16	314-04.904	Stellschraube	50-100	1	1	1
17	251-04.922	Feder	60-140	1	1	1

x - nach Bedarf

# Vergaser

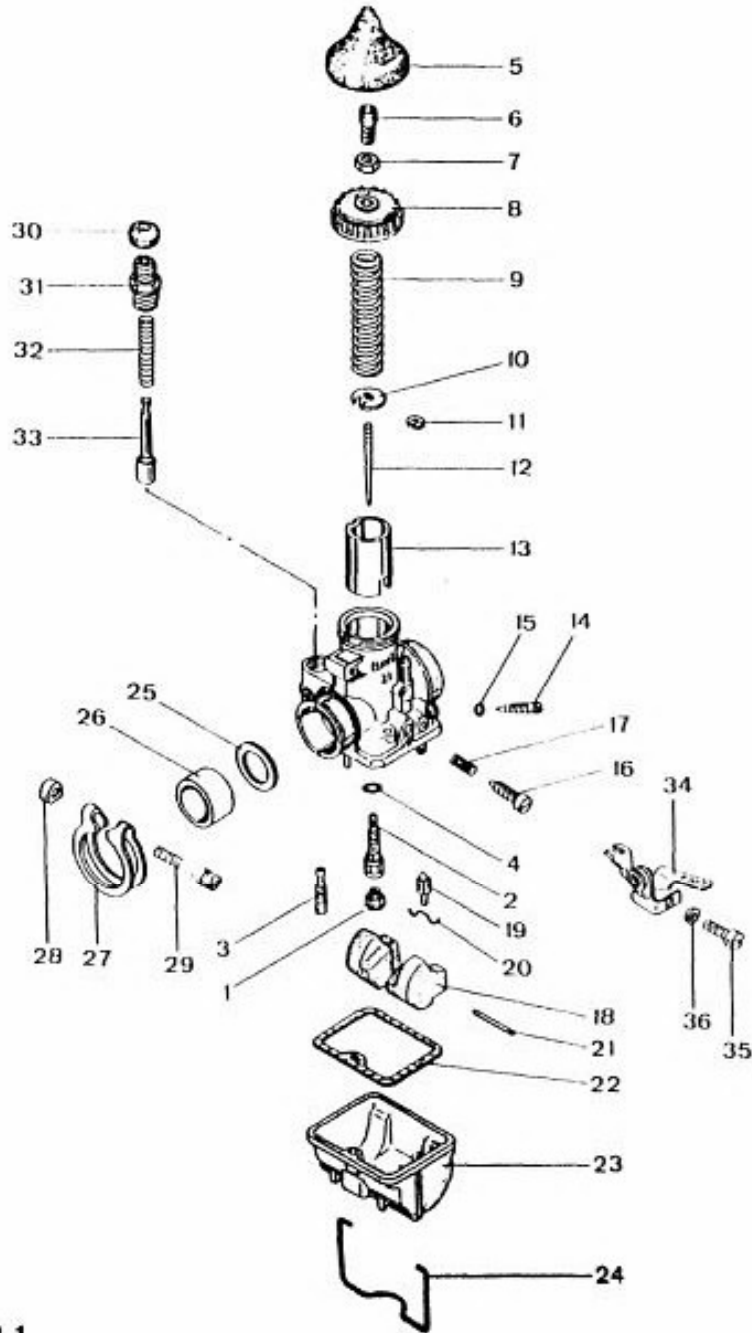


Bild	Bestell-Nr.	Benennung	540 BING-Nr.:	01 -	15 -	20 -										
18	314-04.908	Schwimmer	35-320	1	1	1										
19	284-04.927	Schw. Nadel	47-970	1	1	1										
20	314-04.909	Federbügel	61-421	1	1	1										
21	314-04.910	Stift	52-081	1	1	1										
22	314-04.906	Dichtung	65-625	1	1	1										
23	314-04.905	Schw. Kappe	30-793	1	1	1										
24	314-04.907	Federbügel	61-490	1	1	1										
25	314-04.901	Isolierscheibe	65-378	1	1	1										
26	314-04.900	Isolierbüchse	66-641	1	1	1										
27	314-04.918	Klemmring	59-050	1	1	1										
28	314-04.920	Mutter	42-611	1	1	1										
29	314-04.919	Schraube	40-636	1	1	1										
30	314-04.927	Gummikappe	80-725	1	1	1										
31	314-04.923	Startgehäuse	51-725	1	1	1										
32	314-04.922	Feder	60-179	1	1	1										
33	314-04.921	Kolben	22-956	1	1	1										
34	314-04.924	Handhebel	58-983	1	1	1										
35	314-04.925	Schraube	40-524	1	1	1										
36	314-04.926	Festerring	61-680	1	1	1										

# Vergaser

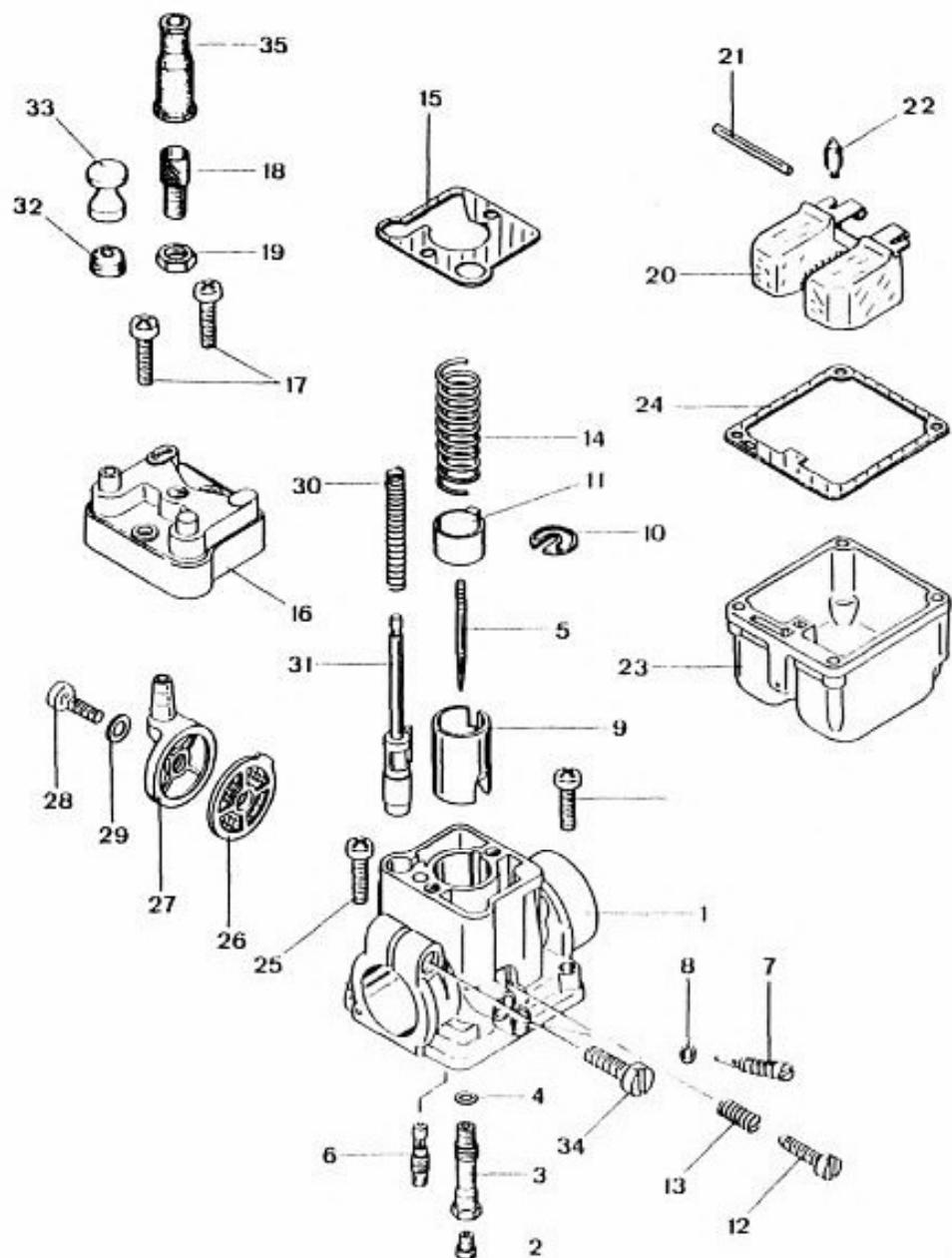


Bild	Bestell-Nr.	Benennung	540-	18
			<u>BING-Nr.:</u>	
1-34	316-04.700	Vergaser	17-15.106	1
2	278-04.953	Hauptdüse	44-031/62	x
2	278-04.954	"	" /64	x
2	316-04.900	"	" /65	1
2	316-04.901	"	" /66	x
2	316-04.902	"	" /68	x
3	316-04.903	Nadeldüse	45-215/0547	x
3	316-04.904	"	" /0647	1
3	280-04.909	"	" /0747	x
4	278-04.925	Dichtring	62-708	1
5	316-04.905	Düsenadel	46-054	1
6	278-04.958	Leerlaufdüse	44-320/30	1
7	278-04.926	Luftschraube	50-063	1
8	278-04.927	Dichtring	65-704	1
9	278-04.934	Gasschieber	22-170.1	1
10	265-04.907	Plättchen	57-210	1
11	278-04.973	Führung	26-517	1
12	278-04.928	Stellschraube	50-069	1
13	278-04.929	Feder	60-009	1
14	278-04.936	"	60-337	1
15	278-04.977	Dichtung	65-780	1





# Ansaugdämpfer

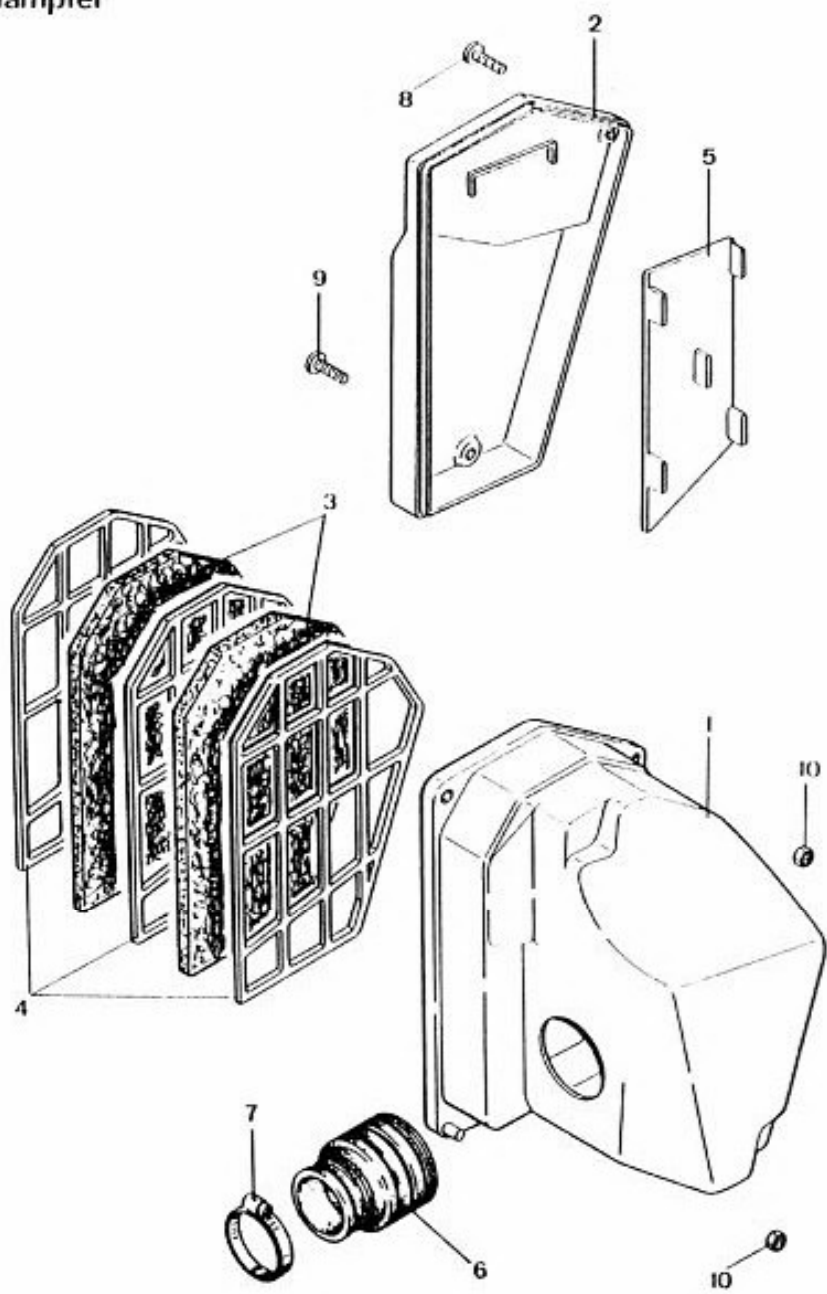


Bild	Bestell-Nr.	Benennung	540- 1	15 0
1	540-10.650	Gehäuse	1	
2	540-10.651	Deckel	1	
3	540-10.184	Filtermatte	1	
4	540-10.218	Dämpfergitter	3	
5	540-10.219	Innendeckel	1	
6	540-10.185	Manschette	1	
7	din3017/410	Schlauchschele LA 32-50	1	
8	540-10.172	Flachkopfschraube 6x16	2	
9	540-10.186	" 6x20	1	
10	din 934/410	Mutter M 6	3	

Getriebehauptwelle, Abtriebswelle

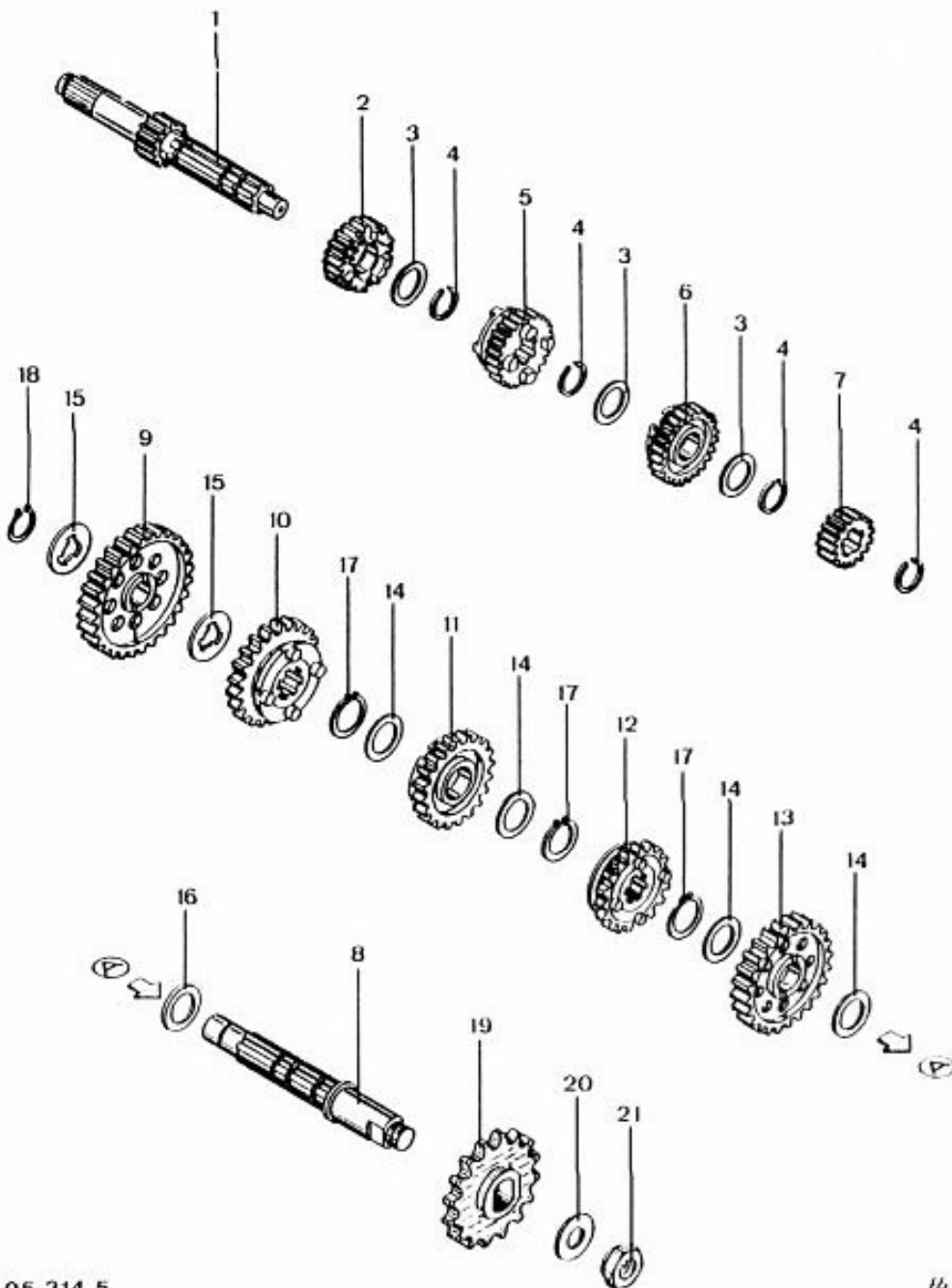


Bild	Bestell-Nr.	Benennung	540-	01	15	18	20
1	314-05.100	Getriebewelle		1	1	1	1
2	314-05.170	Zahnrad 3. Gang, 20 Zähne		1	1	1	1
3	314-05.111	Scheibe 18,1x23,5x0,8		3	3	3	3
4	314-05.114	Sprengring 17 Ø		4	4	4	4
5	314-05.103	Schalttrad 4. Gang, 23 Zähne		1	1	1	1
6	314-05.171	Zahnrad 5. Gang, 25 Zähne		1	1	1	1
7	314-05.101	" 2. " 16 "		1	1	1	1
8	314-05.900	Abtriebswelle -mit Bild Nr. 12, 16, 17 -bis Motor-Nr. 9 998 156		1	1	-	-
8	314-05.211	Abtriebswelle -ab Motor-Nr. 9 998 157		1	1	1	1
9	314-05.215	• Zahnrad 1. Gang, 42 Zähne		1	1	1	1
-	314-05.216	• Nadelkäfig -ab 12/1984		1	1	1	1
10	314-05.108	Schalttrad 3. Gang, 33 Zähne		1	1	1	1
11	314-05.174	Zahnrad 4. Gang, 30 Zähne		1	1	1	1
12	314-05.212	Schalttrad 5. Gang, 28 Zähne		1	1	1	1
13	314-05.173	Zahnrad 2. Gang, 37 Zähne		1	1	1	1
14	314-05.177	Scheibe 20,2x27x1		4	4	4	4
15	314-05.208	Scheibe		2	2	2	2
16	314-05.178	Scheibe 15,1x25x1		1	1	1	1
17	din 471/530	Sicherungsring 20x1,2 -bis Motor-Nr. 9 998 156		3	3	-	-
17	din 471/535	Sicherungsring 20x1,75 -ab Motor-Nr. 9 998 157		3	3	3	3
18	din 471/300	Sicherungsring 15x1		1	1	1	1
19	314-05.169	Kettenritzel 16 Zähne		1	1	-	1
19	317-05.102	" 12 "		-	-	1	-
20	276-05.198	Scheibe 15,2x30x0,75		1	1	1	1
21	276-05.119	Mutter M 15x1 (SW 22)		1	1	1	1

• - hier zusammen einbauen!

# Schaltwalze, Schaltgabel, Arretierhebel

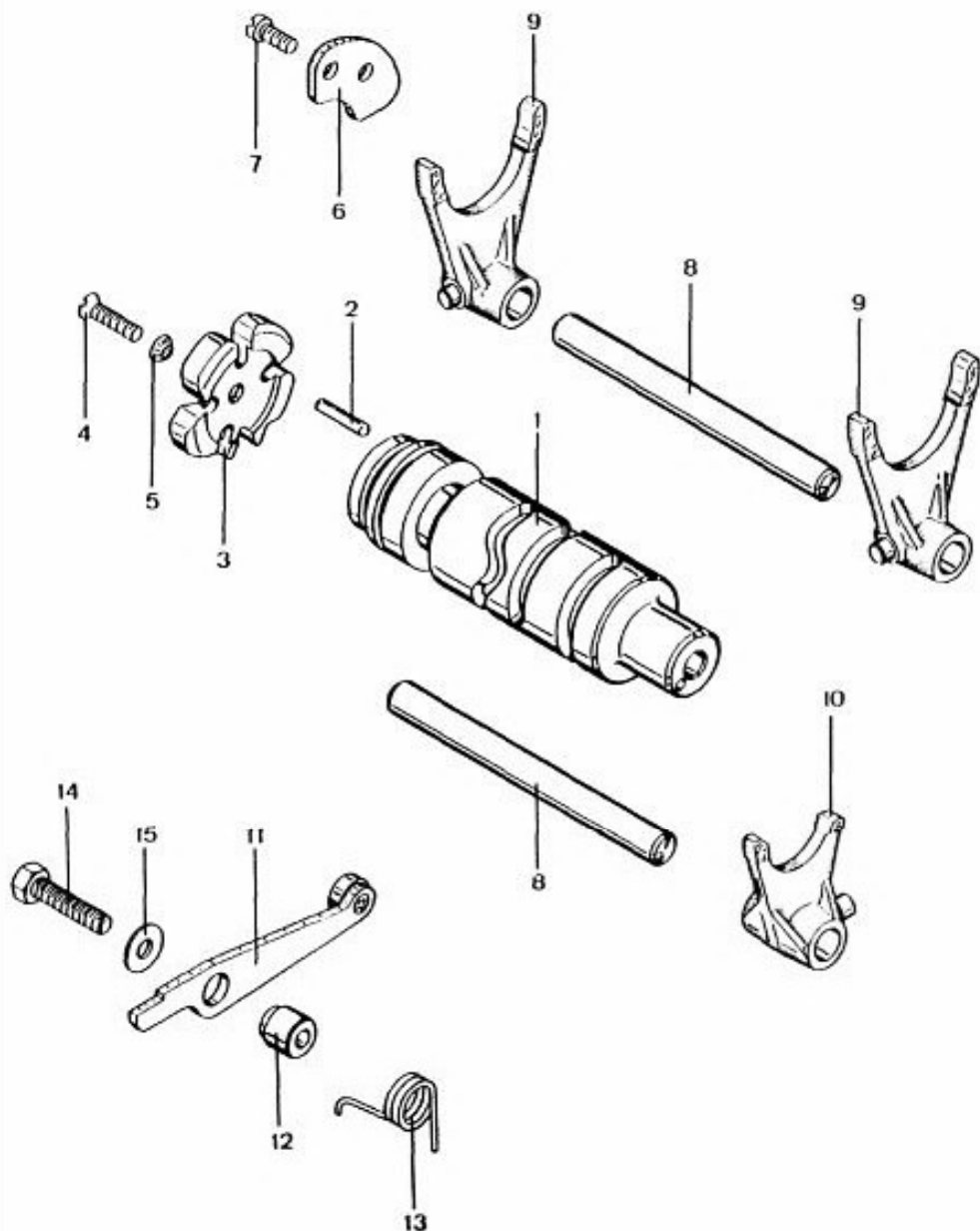


Bild	Bestell-Nr.	Benennung	540-	01	15	18	20							
1	314-05.119	Schaltwalze		1	1	1	1							
2	din6325/100	Zylinderstift 6x16		4	4	4	4							
3	314-05.201	Arretierscheibe		1	1	1	1							
4	din 963/600	Schraube 5x16		1	1	1	1							
5	din6797/350	Zahnscheibe V 5,3		3	3	3	3							
6	314-05.138	Halteblech		1	1	1	1							
7	din 963/540	Schraube 5x12		2	2	2	2							
8	314-05.116	Führungsbolzen 10x100		2	2	2	2							
9	314-05.117	Schaltgabel		2	2	2	2							
10	314-05.118	"		1	1	1	1							
11	314-05.601	Arretierhebel		1	1	1	1							
12	314-05.125	Büchse 6,1 Ø		1	1	1	1							
13	314-05.136	Drehfeder		1	1	1	1							
14	din 933/370	Schraube 6x25		1	1	1	1							
15	284-05.118	Scheibe 6,5x14x0,8		1	1	1	1							

# Kickstarter

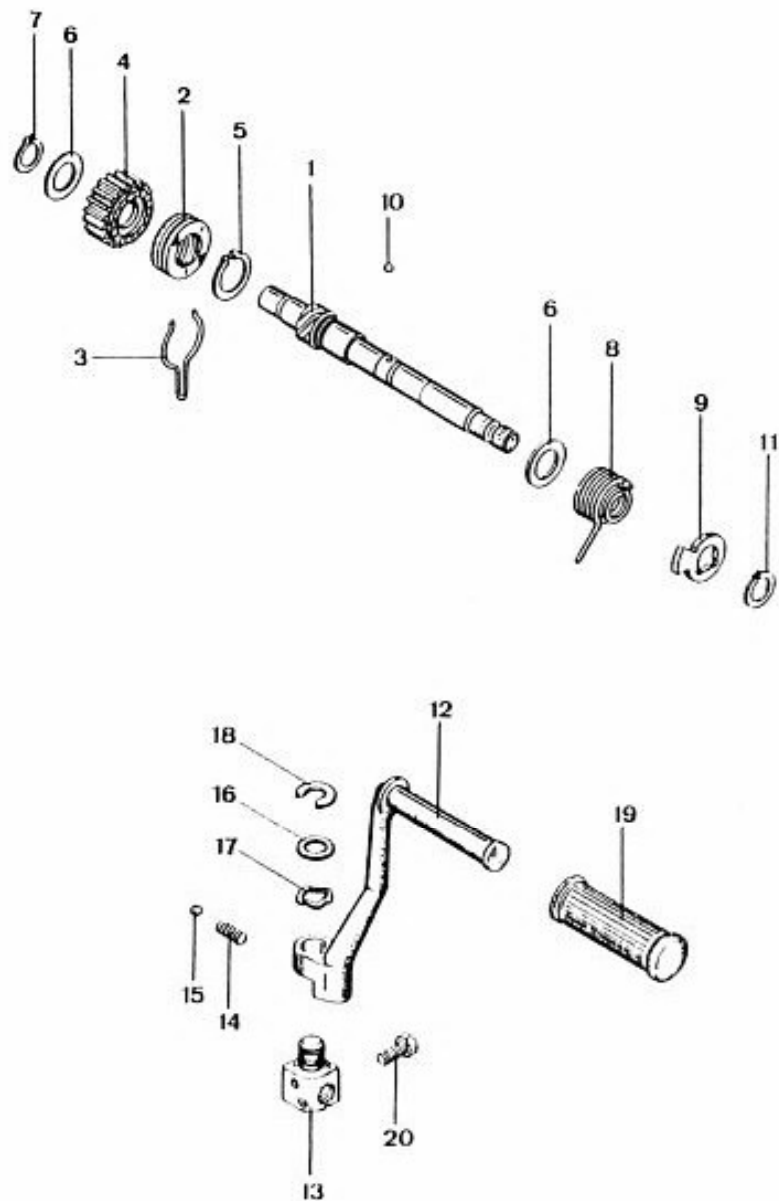


Bild	Bestell-Nr.	Benennung	540-	01	15	18	20						
			-	-	-	-	-						
1	314-05.222	Kickstarterwelle		1	1	1	1						
2	314-05.157	Mitnehmer		1	1	1	1						
3	314-05.130	Bremsfeder		1	1	1	1						
4	314-05.127	Starterrad 21 Zähne		1	1	1	1						
5	din 471/530	Sicherungsring 20x1,2		1	1	1	1						
6	265-05.245	Scheibe 16,2x28x1		4	4	4	4						
7	din 471/390	Sicherungsring 16x1,5		1	1	1	1						
8	314-05.128	Drehfeder		1	1	1	1						
9	314-05.129	Starteranschlag		1	1	1	1						
10	din5401/350	Kugel 5 Ø		2	2	2	2						
11	din 471/350	Sicherungsring 16x1		1	1	1	1						
12	314-05.221	Kickstarterhebel -gekröpft-		-	-	1	1						
12	314-05.147	" -gerade-		1	1	-	-						
13	314-05.148	Muffe		1	1	1	1						
14	314-05.149	Druckfeder		1	1	1	1						
15	din5401/500	Kugel 6 Ø		1	1	1	1						
16	314-05.150	Scheibe 14,4x20x1		1	1	1	1						
17	314-05.191	" 14,2x21,8x2,5		1	1	1	1						
18	din6799/700	Sicherungsscheibe A 10		1	1	1	1						
19	285-05.335	Muffe		1	1	1	1						
20	din 933/360	Schraube 6x20		1	1	1	1						

# Fußschaltung, Schaltsegment

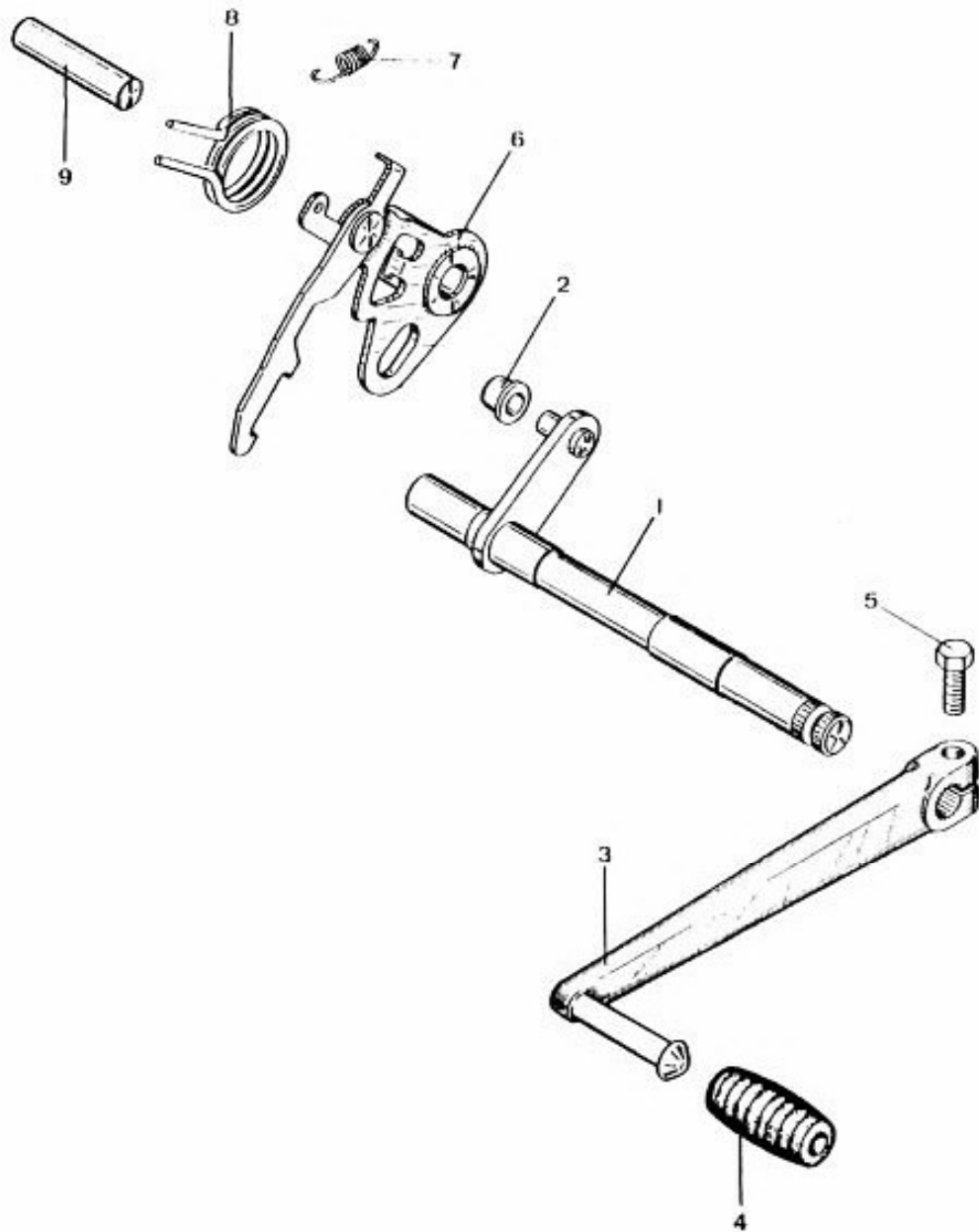


Bild	Bestell-Nr.	Benennung	540-	01	18	20									
				.	.	.									
1	314-05.603	Fußschaltwelle		1	1	1									
2	314-05.142	Büchse 7x10x8		1	1	1									
3-4	314-05.705	Fußschalthebel		1	1	1									
4	314-05.180	Gumminuffe		1	1	1									
5	din 933/346	Schraube 6x16		1	-	-									
5	din 933/350	" 6x18		-	1	1									
6	314-05.604	Schaltsegment		1	1	1									
7	314-05.137	Zugfeder		1	1	1									
8	314-05.144	Drehfeder		1	1	1									
9	314-05.146	Bolzen 10x41,5		1	1	1									

# Fußschaltung, Schaltsegment

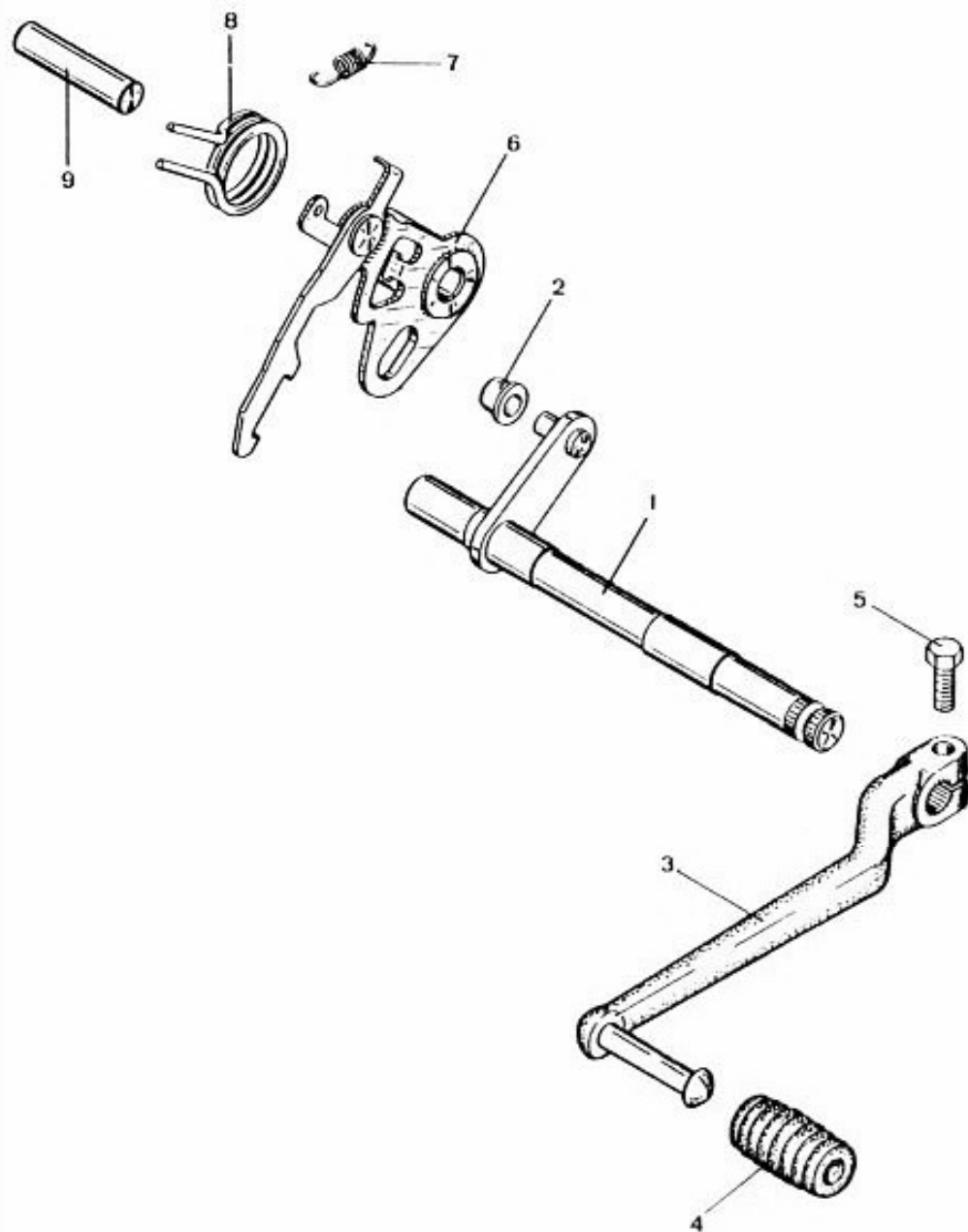


Bild	Bestell-Nr.	Benennung	540-	15														
1	314-05.603	Fußschaltwelle		1														
2	314-05.142	Büchse 7x10x8		1														
3-4	314-05.722	Fußschalthebel		1														
4	314-05.180	Muffe		1														
5	din 933/346	Schraube 6x16		1														
6	314-05.604	Schaltsegment		1														
7	314-05.137	Zugfeder		1														
8	314-05.144	Drehfeder		1														
9	314-05.146	Bolzen 10x41,5		1														



# Kupplung

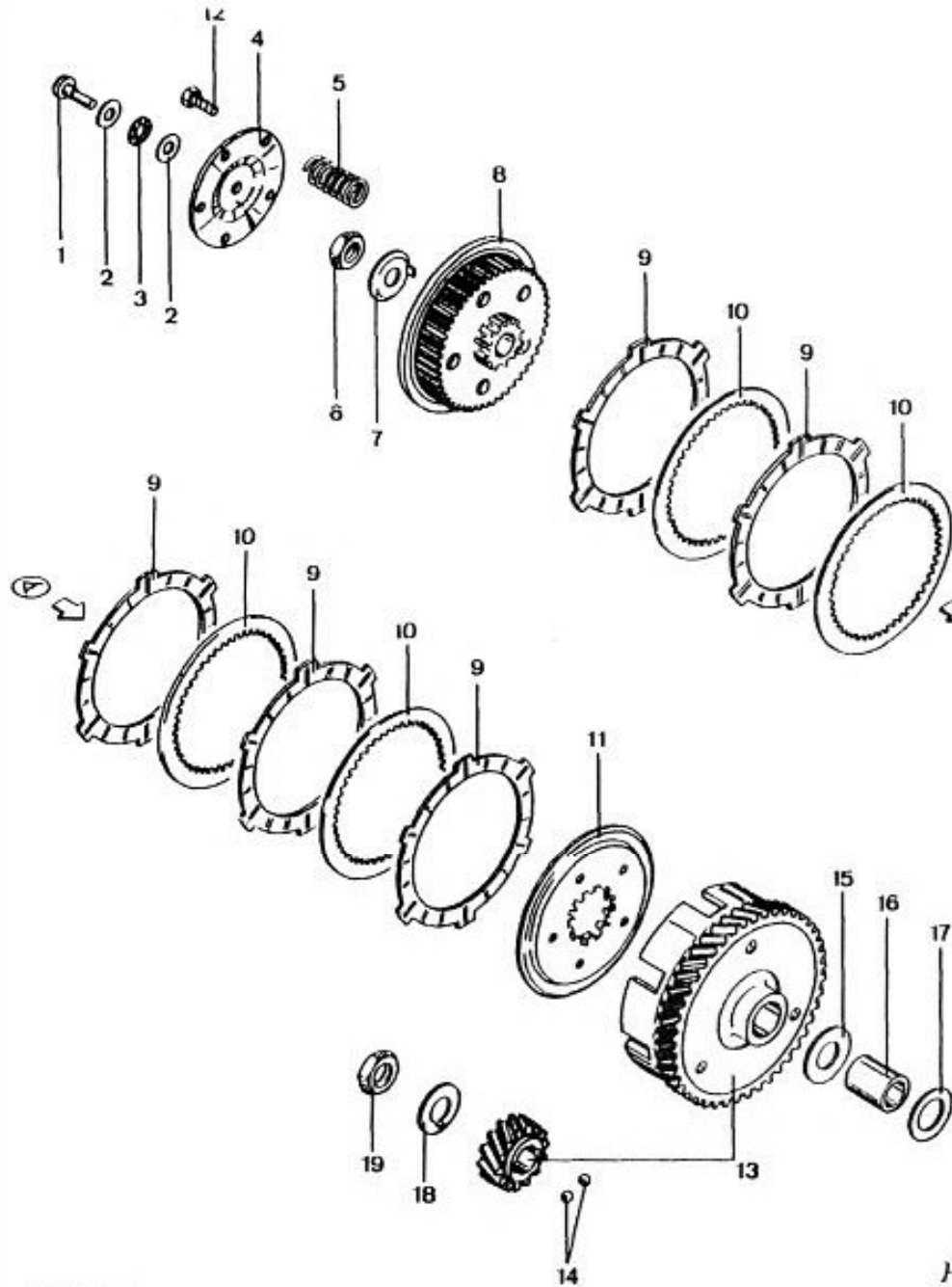


Bild	Bestell-Nr.	Benennung	540-	01	15	18	20							
		ab Motor-Nr. 9 987 164												
1	314-06.102	Druckpflz		1	1	1	1							
2	284-06.109	AS-Scheibe 6,4x17,2x0,8		2	2	2	2							
3	284-06.108	Nadellager 6,4x17,2x2		1	1	1	1							
4	314-06.121	Druckscheibe		1	1	1	1							
5	261-06.166	Druckfeder		8	8	8	8							
6	265-06.202	Mutter 12x1 -SW19-		1	1	1	1							
7	278-05.112	Sicherungsblech 13x30x1		1	1	1	1							
8+11	314-06.900	Kupplungsnahe -bis Motor-Nr. 9 975 329		1	-	-	-							
8	314-06.134	Kupplungsnahe -ab Motor-Nr. 9 975 330		1	1	1	1							
9	314-06.606	Reiblamelle -bis Motor-Nr. 1 021 367		5	-	-	-							
9	314-06.608	Reiblamelle -ab Motor-Nr. 1 021 368		5	5	5	5							
10	314-06.107	Kupplungscheibe 1,0 dick		4	4	1	4							
10	316-06.100	" 1,75 dick		-	-	3	-							
11+8	314-06.900	Haltescheibe + Kupplungsnahe bis Motor-Nr. 9 975 329		1	-	-	-							
11	314-06.605	Haltescheibe -ab Motor-Nr. 9 975 330		1	1	1	1							
12	din 933/260	Schraube 5x16		5	5	5	5							
13	314-05.716	Kupplungsrad mit Ritzel		1	1	-	1							
--	316-05.605	" ohne Ritzel		-	-	1	-							
--	316-05.124	Ritzel allein		-	-	1	-							
14	din5401/350	Kugel 5 Ø		2	2	2	2							
15	314-05.181	Scheibe 17,1x24x1,5		1	1	1	1							
16	314-05.163	Lagerbüchse 17x22x28,7 -mit Ölnot		1	1	1	1							
17	314-05.166	Scheibe 22,1x32x2		1	1	1	1							
18	314-05.152	Sicherungsblech 16,3x31x1		1	1	1	1							
19	314-05.153	Mutter 16x1 -SW 22)		1	1	1	1							

# Zündanlage

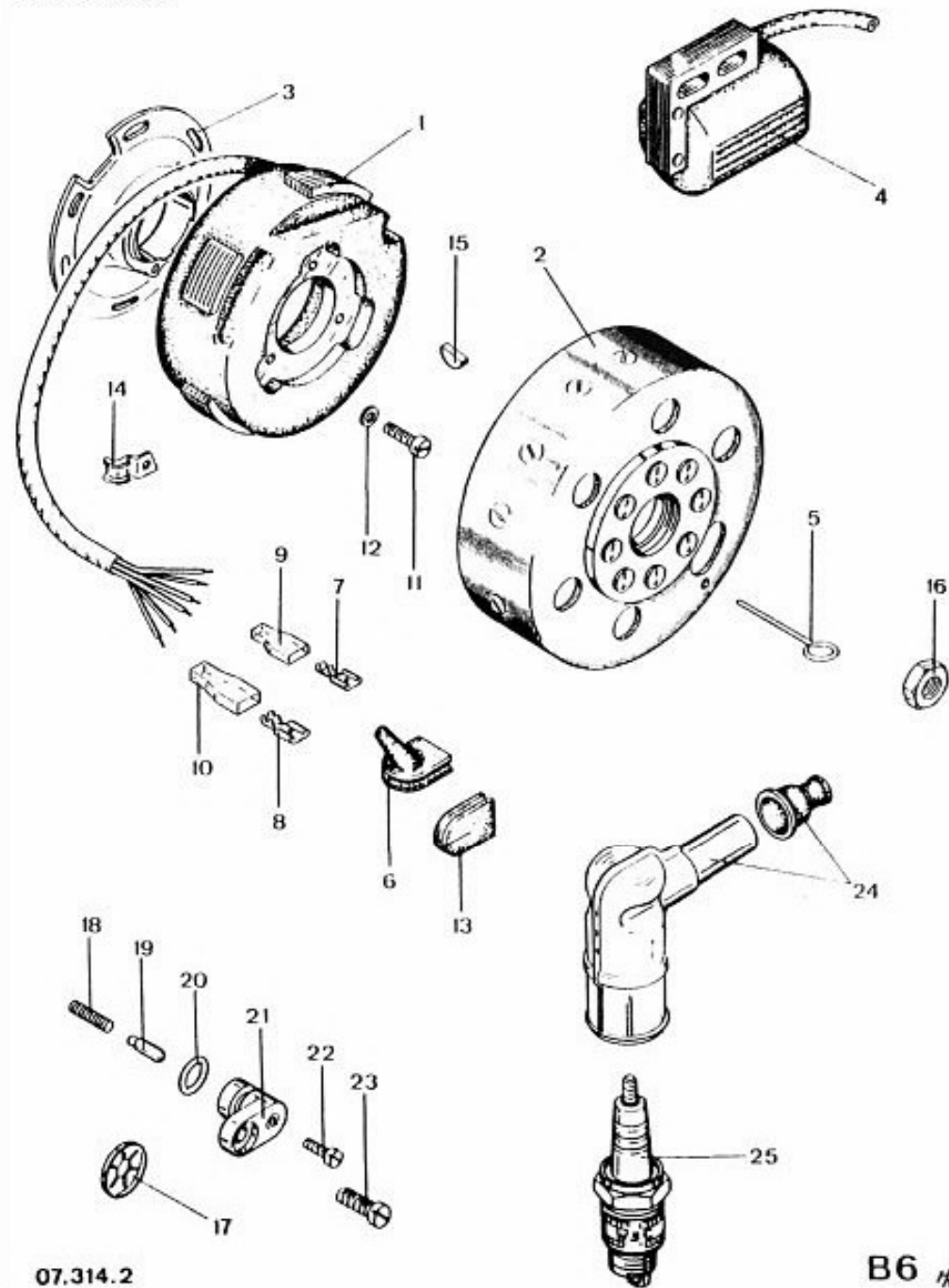


Bild	Bestell-Nr.	Benennung	540-	01	15	20											
1	314-07.910	Ankerplatte	1	1	-												
1	314-07.914	"	-	-	1												
2	314-07.909	Polrad	1	1	-												
2	314-07.911	"	-	-	1												
3	314-07.906	Ankergrundplatte	1	1	-												
3	314-07.913	"	-	-	1												
-	din 125/250	Scheibe A 4,3	3	3	3												
-	din 84/293	Schraube 4x16	3	3	3												
4	314-07.106	Elektronikboxx	1	1	1												
-	din 933/346	Schraube 6x10	2	2	2												
-	din 125/400	Scheibe A 6,4	2	2	2												
5	314-07.901	Einstellstift für Zündung	1	1	-												
6	314-07.902	Kabellülle	1	1	1												
7	din46340/200	Steckhülse 6,3-1	5	5	5												
8	314-07.903	" 9,5 breit	1	1	1												
9	314-07.904	Schutzkappe 6,3 breit	1	1	1												
10	314-07.905	" 9,5 "	1	1	1												
11	din 84/310	Schraube 4x25	3	3	3												
12	din 131/290	Federscheibe B 4	3	3	3												
13	314-07.108	Hülse	1	-	1												
14	314-07.109	Kabelschelle	1	1	1												
15	din6888/300	Scheibensfeder 3x3,7	1	1	1												
16	285-07.135	Boxmutter M 12	1	1	1												
17	314-07.105	Niederhalter	1	1	1												
18	314-07.104	Druckfeder	1	1	1												
19	314-07.103	Kontaktstift	1	-	1												
20	314-07.102	O-Ring 9x1,5	1	-	1												
21	314-07.600	Leerlaufkontakt	1	-	1												
22	din 84/224	Schraube 3x8 Ms	1	-	1												
23	din 84/356	" 5x16	1	-	1												
24	314-07.908	Entstörstecker	1	1	1												
25	314-07.602	Zündkerze W 3 C -Iso-	1	1	1												

# Zündanlage

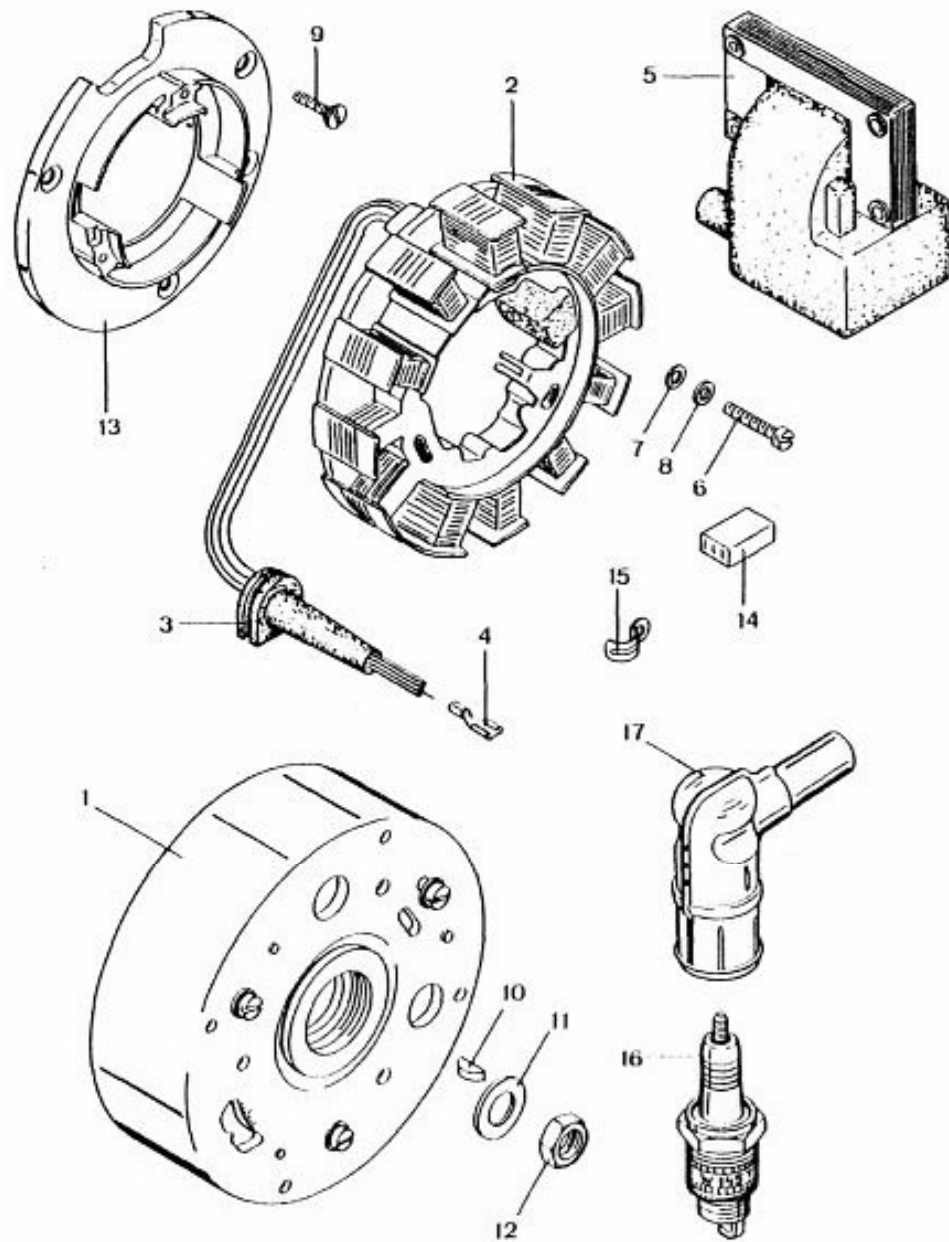


Bild	Bestell-Nr.	Benennung	540-	18
				.
			<u>Bosch-Nr.:</u>	
1	278-07.930	Polrad	1 215 254 765	1
2-4	278-07.932	Sternanker	1 217 031 615	1
3	278-07.105	Tülle		x
3	278-07.136	Tülle		1
3	283-07.100	Tülle		x
3	284-07.132	Tülle		x
4	din46340/200	Steckhülse 6,3-1		5
5	278-07.722	Zündanker mit Elektronik	1 214 210 038	1
6	din 84/310	Schraube 4x25		3
7	din 433/300	Scheibe 4,3		3
8	din 127/240	Federring B 4		3
9	din 963/500	Schraube 4x12		2
10	din6888/300	Scheibenfeder 3x3,7		1
11	din 125/600	Scheibe 10,5		1
12	din 934/600	Mutter M 10x1		1
13	278-07.137	Trägerplatte -mit zusätzlicher -Ausparung des Gebers!	1 210 191 226	1
14	278-07.124	Steckhülse- gehäuse	2 204 485 012	1
15	314-07.109	Kabelschelle		1
16	280-07.601	Zündkerze W 7 DC	0 241 235 621	1
17	284-07.921	Entstörstecker	0 356 351 032	1

x = nach Bedarf



# Rahmen, Schloß, Steuersatz

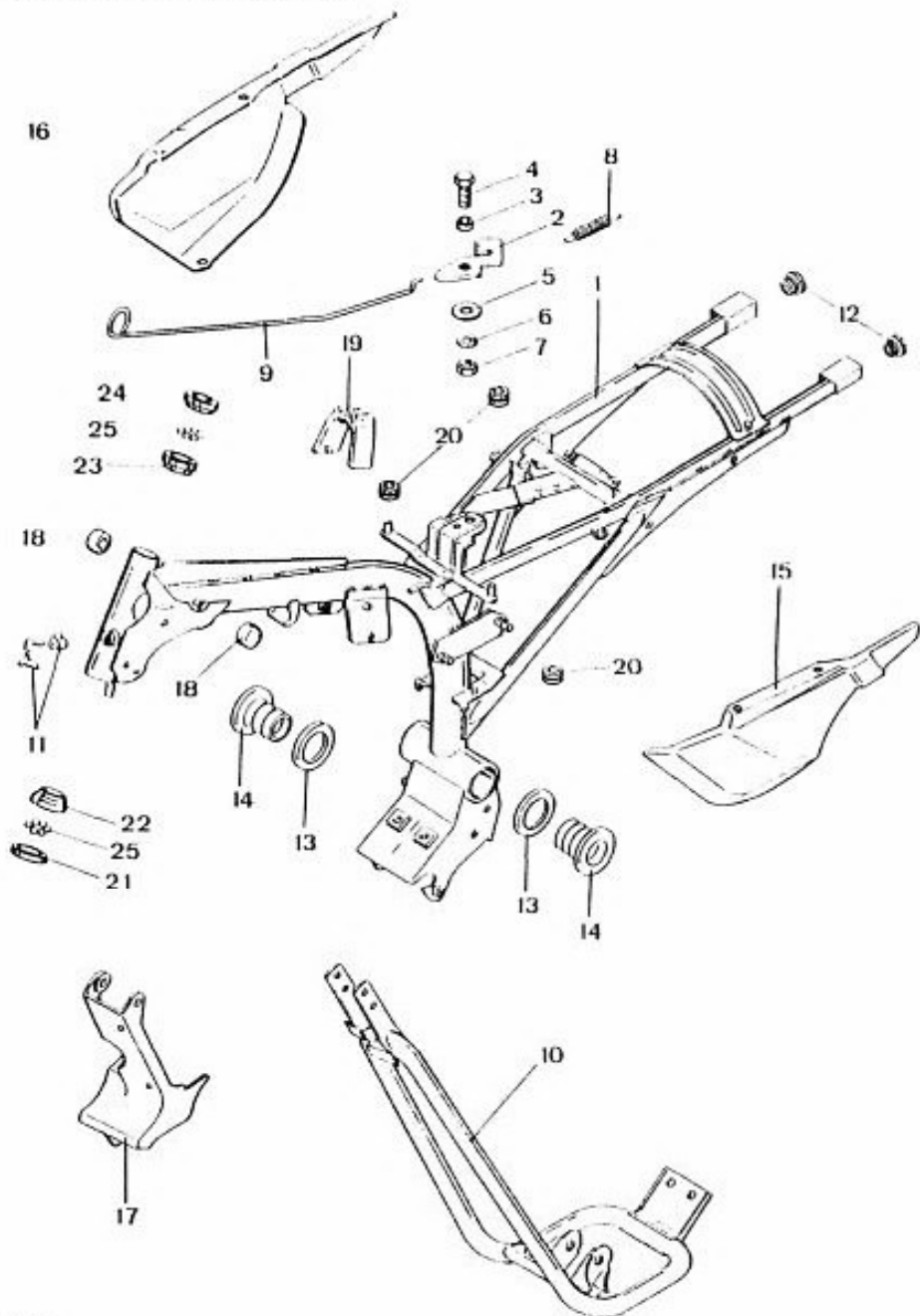


Bild	Bestell-Nr.	Benennung	540-	01
1	540-10.622	Rahmen		1
2	540-10.139	Hebel		1
3	540-10.140	Büchse		1
4	din 933/350	Schraube 6x18		1
5	din9021/600	Scheibe 6,4		1
6	din 137/352	Federscheibe A 6		1
7	din 934/410	Mutter M 6		1
8	540-10.159	Zugfeder		1
9	540-10.142	Zugstange		1
10	540-10.603	Unterzug		1
--	din 137/480	Federscheibe B 8		4
--	din 125/550	Scheibe 8,4		2
--	din 127/560	Federring B 8		2
--	din 933/590	Schraube 8x22		6
11	529-10.906	• Schloß mit 2 Schlüssel		1
--	435-10.205	Typschild		1
12	448-10.123	Stopfen		2
13	448-10.130	Scheibe 41,5x53x2		2
14	448-10.129	Büchse 41,8 Ø		2
15	540-10.127 Farbe	Deckel links ohne Dekor		1
16	540-10.128 Farbe	Deckel rechts ohne Dekor -Dekor siehe Seite F 7 -		1
17	540-10.146	Verkleidung		1
18	521-10.140	Puffer 25 Ø		4
--	din 933/320	Schraube 6x12		4
--	din 125/400	Scheibe 6,4		4
19	448-10.121	Tankauflege		1
20	537-10.166	Tülle 18 Ø		6
21-25	517-13.700	Steuersatz		1
21	517-13.104	Lauftring		1
22	517-13.103	Lagerschale unten		1
23	517-13.102	Lagerschale oben		1
24	517-13.101	Stellring		1
25	din 5401/500	Kugel 6 Ø		38

• = Schlüssel mit eingravierter Nummer nur zu beziehen bei Firma  
**NEIMAN SCHLOSS & SCHLÜSSELDIENST**  
 H. J. Konrad GmbH, Postfach 111  
 D-29/4 Krummhörn 2

# Rahmen, Schloß

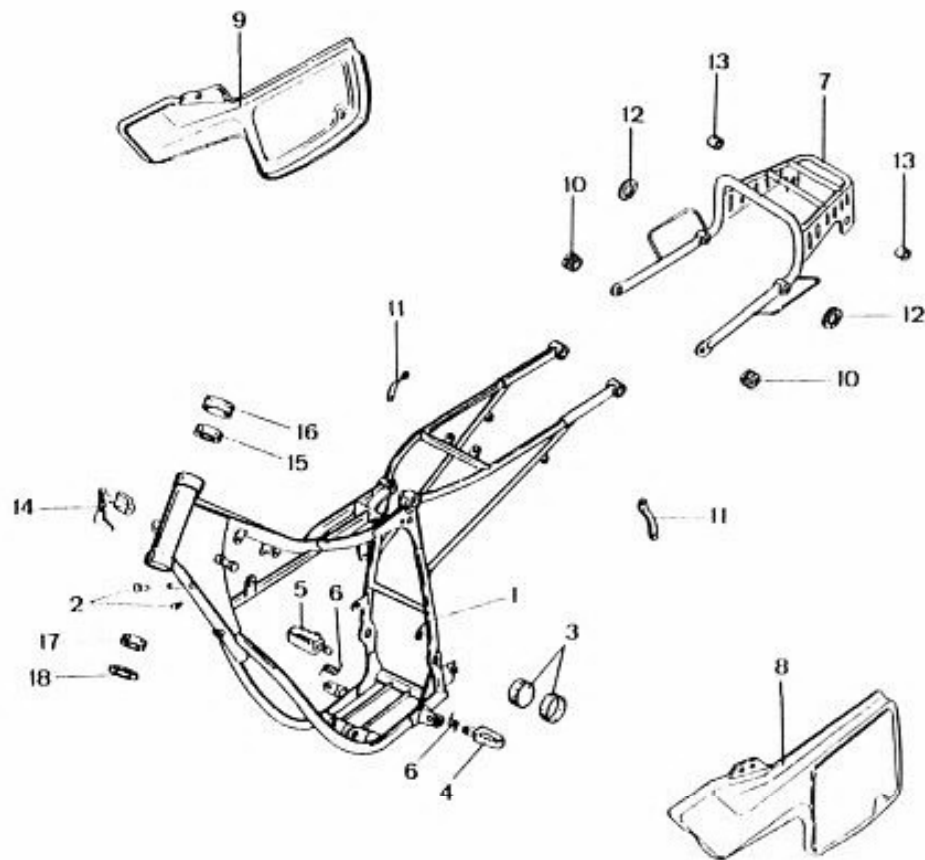


Bild	Bestell-Nr.	Benennung	540-	150						
1	540-10.647	Rahmen		1						
2	540-10.164	Anschlag f. V-Gabel		2						
3	540-10.165	Tankaufröhre		2						
4	540-10.166	Fahrerfußbraste links		1						
5	540-10.167	" rechts		1						
6	540-10.168	Rückholfeder		2						
--	din 931/560	Schraube 8x45		2						
--	din 125/550	Scheibe A 8,4		4						
--	561-17.111	Sicherungs-Mutter M 8		2						
7	540-10.648	Gepäckträger		1						
8	540-10.169	Seitendeckel links		1						
9	540-10.170	" rechts		1						
10	540-10.171	Gummischeibe 16x6x3		4						
--	540-10.172	Flachkopfschraube 6x 16		2						
--	540-10.173	" 6x 12		2						
11	540-10.174	Haltebügel		2						
--	din 933/554	Schraube 8x16		2						
--	din 933/580	" 8x20		2						
--	din9021/700	Scheibe A 8,4		2						
12	540-10.175	Gummischeibe 20x8x3		2						
13	540-10.176	Abstandsbüchse 9x16x5		2						
--	din 84/480	Schraube 6x35		2						
--	435-10.205	Typschild		1						
14	529-10.906	• Lenkschloß mit 2 Schlüssel		1						
15	540-13.102	Oberes Lenkungslager		1						
16	540-10.177	Oberer Lagerabdeckung		1						
17	540-13.103	Unteres Schrägrollentlager		1						
18	540-10.178	Untere Lagerabdeckung		1						
--	540-10.193	Werkzeugtasche		1						

• = Schlüssel mit eingravierter Nummer nur zu beziehen bei:  
 Firma Neimann Schloß & Schlüsseldienst H.J. Korvrad GmbH  
 Postfach 111 D-2974 Krummhörn 2 Telefon (04927) 383



# Rahmen, Schloß

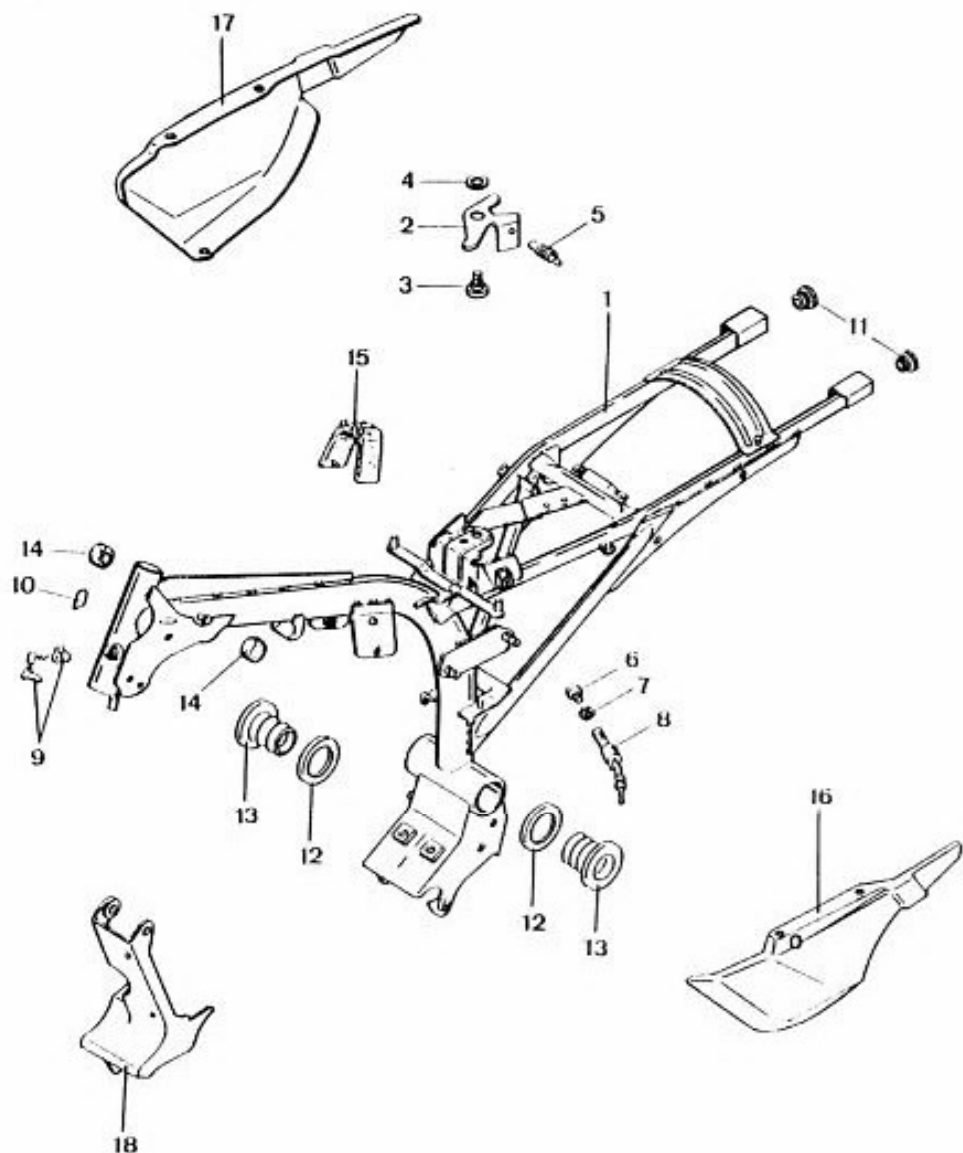


Bild	Bestell-Nr.	Benennung	540-	18	20													
1	540-10.655	Rahmen		1	1													
2	540-10.197	Hebel		1	1													
3	540-10.198	Schraube		1	1													
4	540-10.199	Scheibe		1	1													
5	540-10.200	Zugfeder		1	1													
6	din 85/410	Schraube 5x16		1	1													
7	din 934/320	Mutter M 5		1	1													
8	540-10.195	● Schloß mit 2 Schlüssel für Sitzbankverriegelung		1	1													
-	448-10.750	● Schloßsatz + 2 Schlüssel bestehend aus: Lenksperrschloß Zündschloß-Schließzylinder		1	1													
9	460-10.138	● Lenksperrschloß allein mit 2 Schlüssel		1	1													
10	435-10.205	Typschild		1	1													
11	448-10.123	Stopfen		2	2													
12	448-10.130	Scheibe 41,5x53x2		2	2													
13	448-10.129	Büchse 41,8 Ø		2	2													
14	521-10.140	Puffer 25 Ø		4	4													
-	din 933/320	Schraube 6x12		4	4													
-	din 125/400	Scheibe A 6,4		4	4													
15	448-10.121	Tankauflage		1	1													
16	540-10.903	Farbe Rahmenabdeckl links		1	1													
17	540-10.902	Farbe " rechts		1	1													
		-Dekor siehe Seite K 7 -																
18	540-10.146	Rahmerverkleidung		1	1													

● = Ersatzschlüssel mit eingraviertor Nummer nur zu beziehen bei Firma: Nelman Schloß & Schlüssel-dienst H.J. Konrad GmbH, Postfach 111 D-2974 Krummhörn

# Unterzug, Wasserkühler

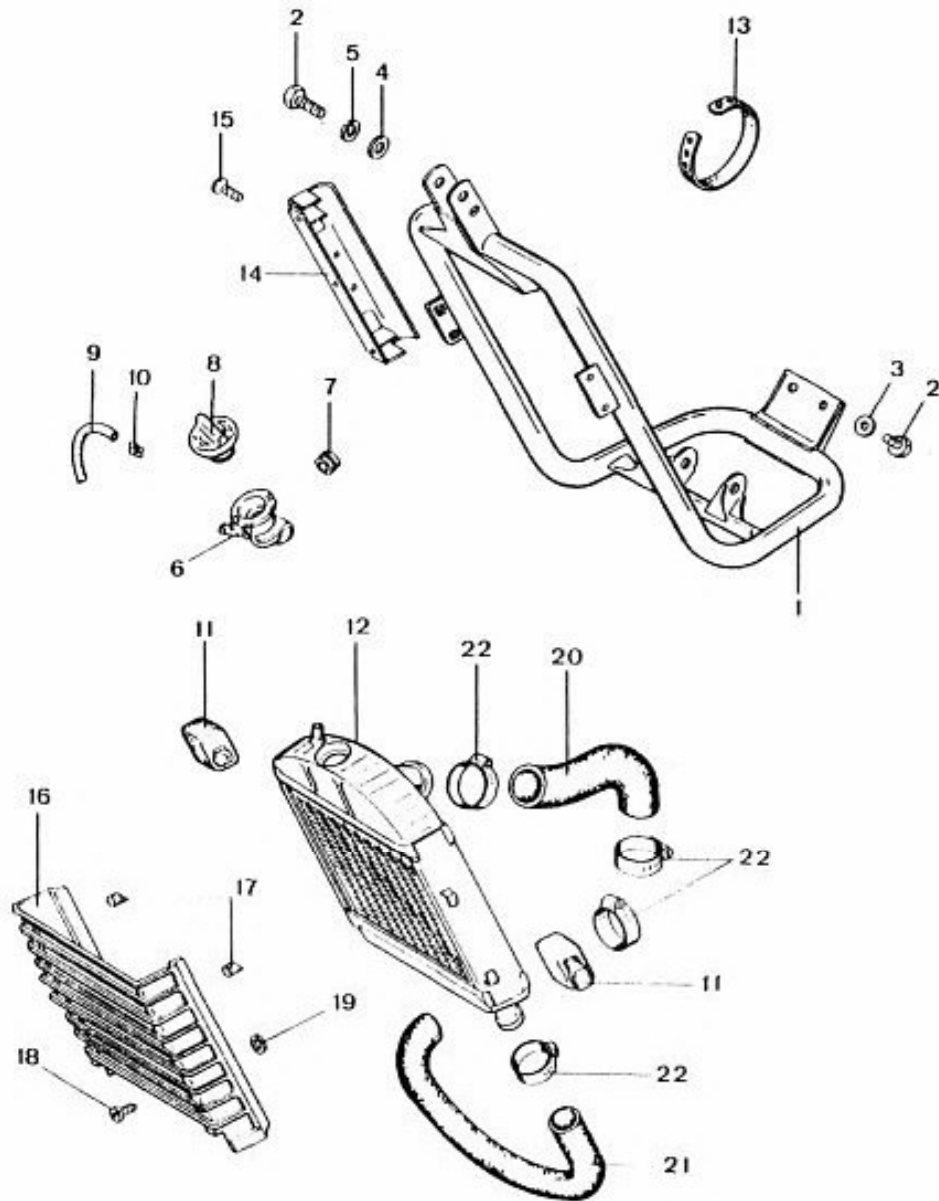


Bild	Bestell-Nr.	Benennung	540-	18	20
1	540-10.646	Unterzug		1	1
2	din 933/590	Schraube 8x22		6	6
3	din 127/560	Federring B 8		2	2
4	din 125/550	Scheibe A 8,4		2	2
5	din 137/480	Federscheibe B 8		4	4
6	540-10.652	Einfüllstutzen		1	1
7	529-10.166	Tülle		7	7
8	540-10.189	Kühlerverschluß		1	1
9	din73411/100	Schlauch 12x3,5x165		1	1
10	din3017/340	Schelle AL 12-20		2	2
11	517-10.185	Gummihalterung		4	4
12	540-10.653	Wasserkühler		1	1
13	685-36.187	Halteklammer		1	1
14	540-10.191	Kühlerhalter		2	2
15	d 963/560	Schraube 6x16		4	4
16	517-10.715	Kühlerverkleidung		1	1
17	517-10.245	Gummipilz		4	4
18	din 7981/428	Schraube BZ 4,8x13		2	2
19	517-16.145	Scheibe 3,9x8x1		2	2
20	540-10.192	Schlauch 32 Ø		1	1
21	517-10.211	Schlauch 25 Ø		1	1
22	din3017/390	Schlauchschelle AL 25-40		4	4

# Motoraufhängung

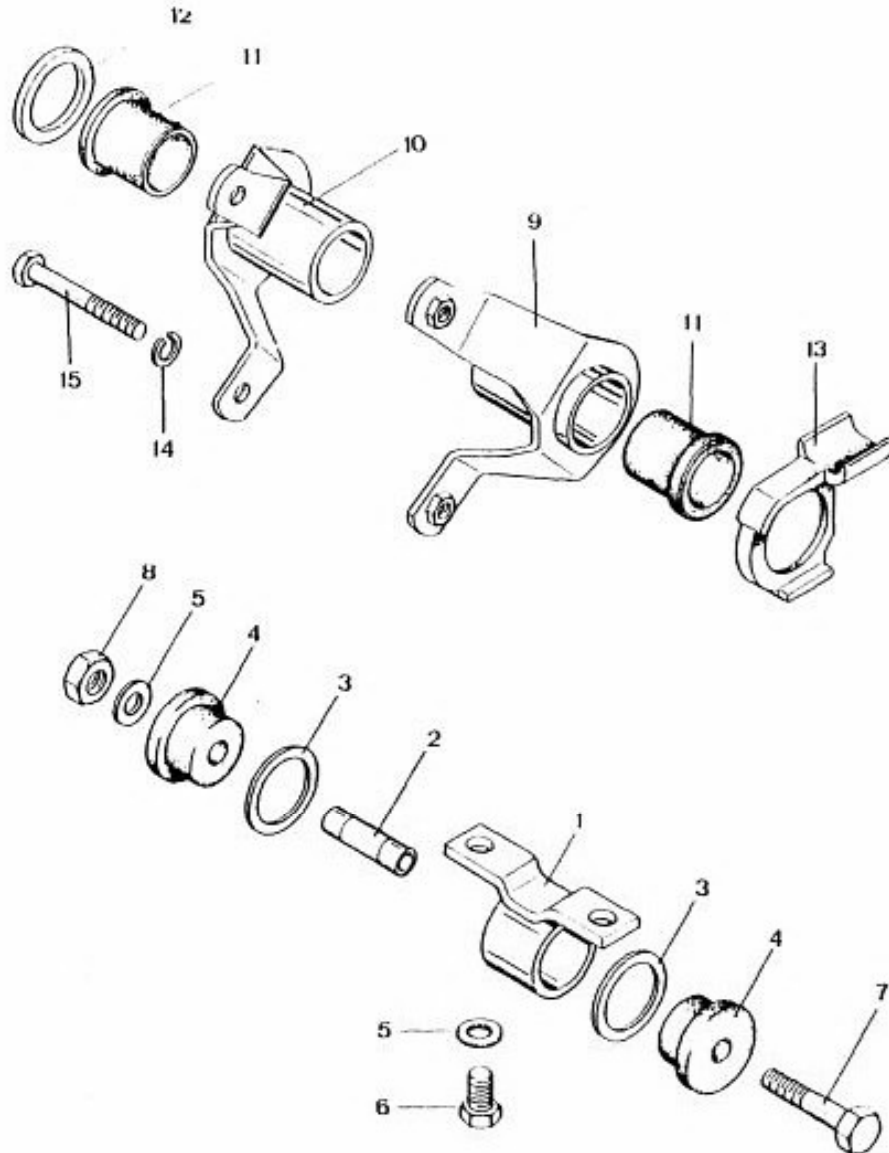


Bild	Bestell-Nr.	Benennung	540-	01	18	20										
1	530-18.604	Motorträger vorn		1	1	1										
2	428-18.108	Distanzrohr		1	1	1										
3	517-18.110	Scheibe 30,2x37x1,5		2	2	2										
4	517-18.109	Muffe		2	2	2										
5	din 127/560	Federring B 8		3	3	3										
6	din 933/580	Schraube 8x20		2	2	2										
7	din 931/600	" 8x60		1	1	1										
8	din 934/500	Mutter M 8		1	1	1										
9	540-18.601	Motorträger links		1	1	1										
10	540-18.602	" rechts		1	1	1										
11	448-18.104	Lagerbüchse 29 Ø		2	2	2										
12	448-18.106	Dichtring 30x40x4		1	1	1										
13	540-18.103	Gleitstück		1	1	1										
14	din 7980/500	Federring B 8		1	2	2										
15	din 912/645	Schraube 8x60 -bis Fg.-Nr. 9 477 276-		2	2	2										
15	din 931/620	Schraube 8x65 -ab Fg.-Nr. 9 477 277-		2	2	2										

# Motoraufhängung

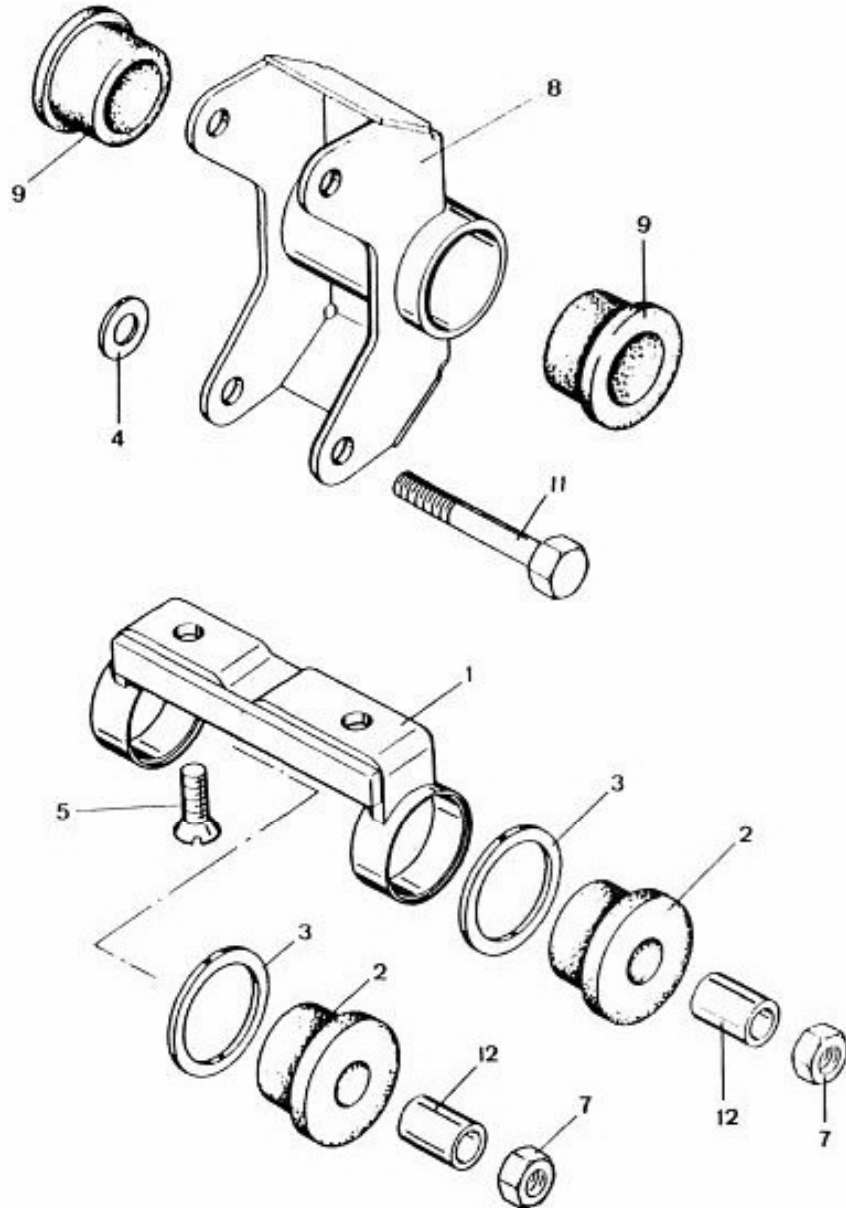


Bild	Bestell-Nr.	Benennung	540-	15																
				0																
1	540-18.605	Motorträger vorn																		
2	537-18.112	Gummimuffe																		
3	517-18.110	Scheibe																		
4	din 127/560	Federring B 8																		
5	din7991/500	Schraube 8x20																		
7	din 934/500	Mutter M 8																		
8	540-18.607	Motorträger hinten																		
9	540-18.115	Vulkananbüchse																		
11	din 931/540	Schraube 8x40																		
--	din 933/630	" 8x35																		
--	din 934/510	Mutter M 8																		
--	din9021/700	Scheibe A 8,4																		
12	537-18.109	Distanzrohr																		

Dekore

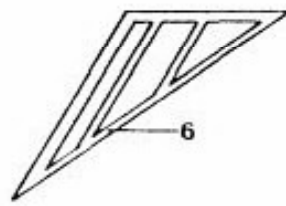
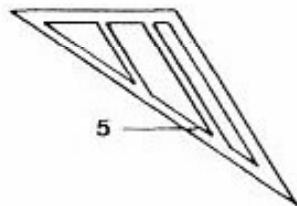
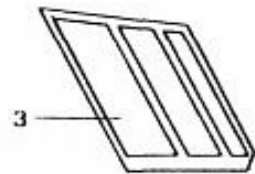
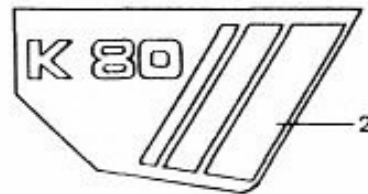


Bild	Bestell-Nr.	Benennung	540-	U														
1	540-10.115	<u>Deckeldekor</u> li. f. Farbe /70		1														
1	540-10.117	" /71		1														
2	540-10.116	" re. /70		1														
2	540-10.118	" /71		1														
3	540-21.109	<u>Spoilerdekor</u> li. /70		1														
3	540-21.111	" /71		1														
4	540-21.110	" re. /70		1														
4	540-21.112	" /71		1														
5	540-19.107	<u>Cockpitdekor</u> li. /70		1														
5	540-19.109	" /71		1														
6	540-19.108	" re. /70		1														
6	540-19.110	" /71		1														

blau für Farbsymbol 70 = stratosilber  
gelb 71 = rubinrot

# Dekore

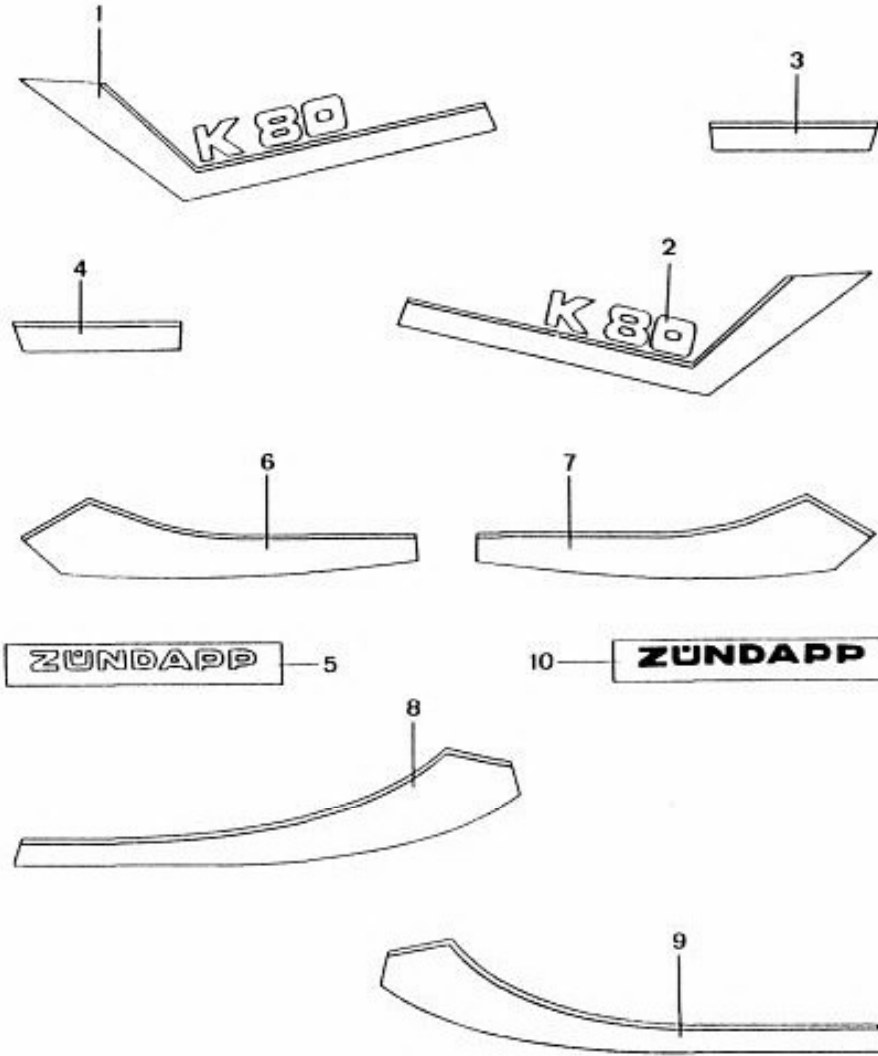


Bild	Bestell-Nr.	Benennung	540-	01														
				1														
<u>Rahmendeckel-Dekor</u>																		
1	540-10.150	K 80 links		1														
2	540-10.151	K 80 rechts		1														
3	540-10.152	links		1														
4	540-10.153	rechts		1														
<u>Cockpit-Dekor</u>																		
5	540-19.120	Schriftzeichen ZÜNDAPP		1														
6	540-19.121	links		1														
7	540-19.122	rechts		1														
<u>Spoiler-Dekor</u>																		
8	540-21.117	links		1														
9	540-21.118	rechts		1														
10	540-21.119	Schriftzeichen ZÜNDAPP		1														

# Dekore

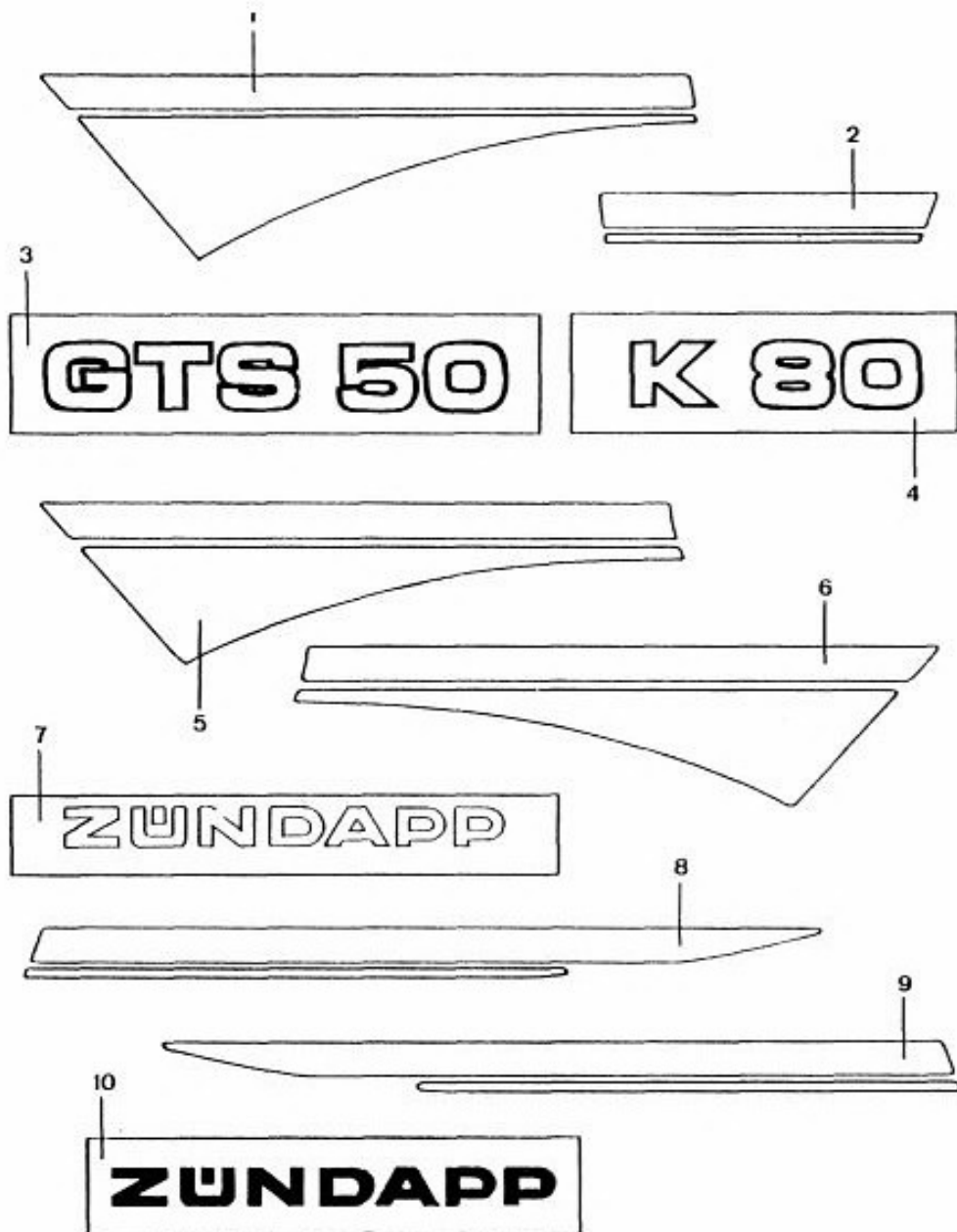


Bild	Bestell-Nr.	Benennung	540-	18	20													
<u>Rahmendeckel-Dekor</u>																		
1	540-10.205	links vorne rot/schwarz t./70	/70	1	1													
1	540-10.206	rechts " " "	/70	1	1													
2	540-10.211	links hint. " "	/70	1	1													
2	540-10.212	rechts " " "	/70	1	1													
1	540-10.207	links vorne orange/weiß	/74	1	1													
1	540-10.208	rechts " " "	/74	1	1													
2	540-10.213	links hinten " " "	/74	1	1													
2	540-10.214	rechts " " "	/74	1	1													
<u>Abziehbild</u>																		
3	529-10.182	GTS 50		2	-													
4	540-10.217	K 80		-	2													
<u>Cockpit-Dekor</u>																		
5	540-19.131	links für	/70	1	1													
5	540-19.132	rechts	/70	1	1													
6	540-19.133	links	/74	1	1													
6	540-19.134	rechts	/74	1	1													
7	540-19.120	ZÜNDAPP		1	1													
<u>Spoiler-Dekor</u>																		
8	540-21.123	links silber/rot/schwarz t./70	/70	1	1													
8	540-21.124	rechts " " "	/70	1	1													
9	540-21.125	links rot/orange/weiß	/74	1	1													
9	540-21.126	rechts " " "	/74	1	1													
10	540-21.119	ZÜNDAPP		1	1													

# Vorderradgabel

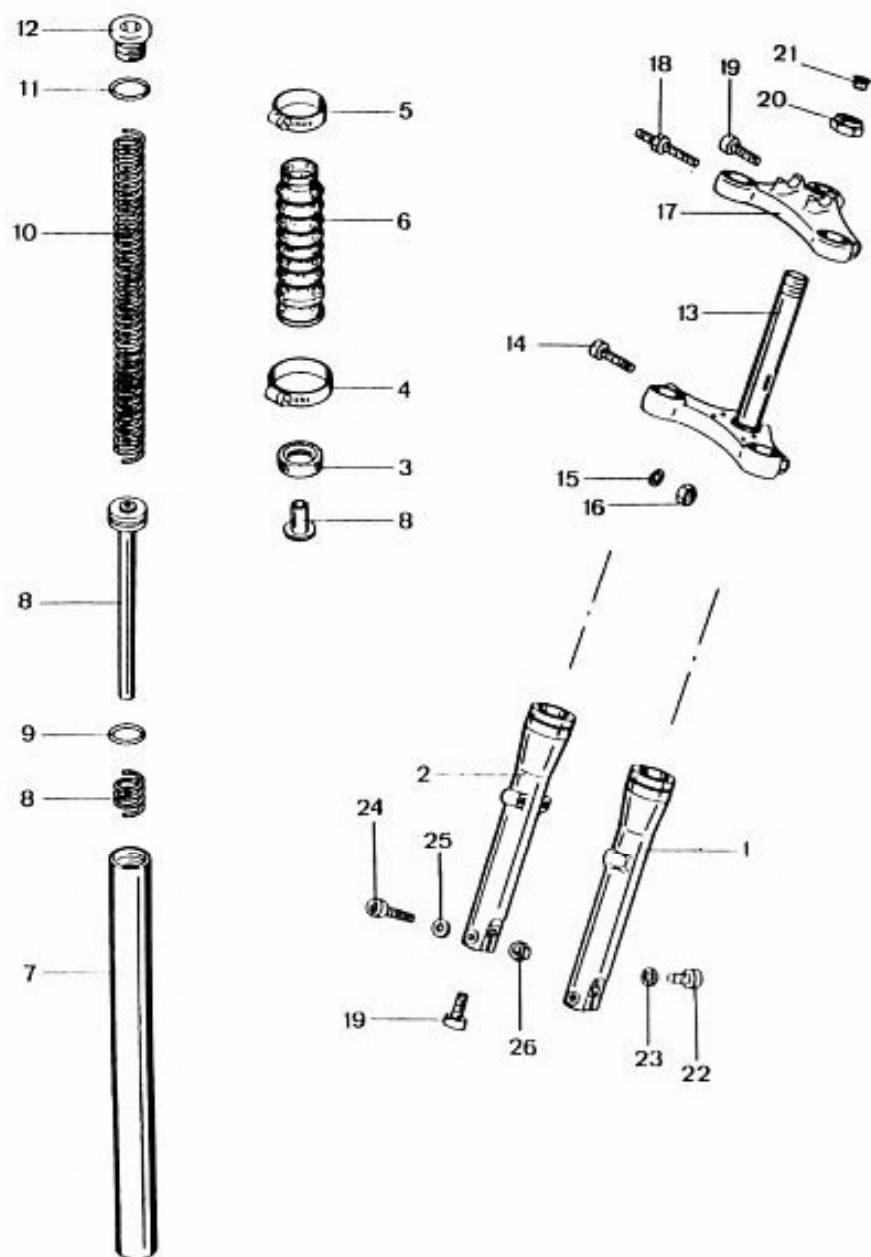


Bild	Bestell-Nr.	Benennung	540-	01 0	01 1	18 .	20 .								
1-27	540-12.900	Vorderradgabel		1	-	-	-								
1-27	540-12.901	"		-	1	1	1								
1	540-12.107	Gabelführung links -für Bremsscheibe 220 Ø		1	-	-	-								
1	540-12.116	Gabelführung links -für Bremsscheibe 240 Ø		-	1	1	1								
2	540-12.108	Gabelführung rechts		1	1	1	1								
3	540-12.106	Dichtring 30x40x7		4	4	4	4								
4	din3 017/410	Klemmschelle LA 32-50		2	2	2	2								
5	din3017/390	" LA 25-40		2	2	2	2								
6	540-12.105	Manschette		2	2	2	2								
7	540-12.104	Gabelrohr		2	2	2	2								
8	540-12.600	Dämpferrohr		2	2	2	2								
9	540-12.112	O-Ring 19,2		2	2	2	2								
10	540-12.103	Druckfeder		2	2	2	2								
11	540-12.113	O-Ring 20 Ø		2	2	2	2								
12	448-12.120	Verschlussschraube		2	2	2	2								
13	540-12.101	Gabelbrücke unten		1	1	1	1								
14	din 931/320	Schraube 6x45		2	2	2	2								
15	din 127/400	Federring B 6		2	2	2	2								
16	din 934/410	6kt.Mutter M 6		2	2	2	2								
17	540-12.701	Gabelbrücke oben		1	1	1	1								
18	540-12.100	Schraube 8x63		2	2	2	2								
19	din 912/530	" 8x35		2	2	2	2								
20	529-13.105	Hutmutter		1	1	1	1								
21	529-13.106	Stopfen		1	1	1	1								
22	din 84/324	Ölablaßschraube 5x5		2	2	2	2								
23	din 125/305	Scheibe A 5,3 alu		2	2	2	2								
24	din 931/610	Schraube 8x60		2	2	2	2								
25	din 433/505	Schelbe A 8,4 alu		2	2	2	2								
26	561-17.111	Sicherungsmutter M 8		2	2	2	2								

# Vorderradgabel

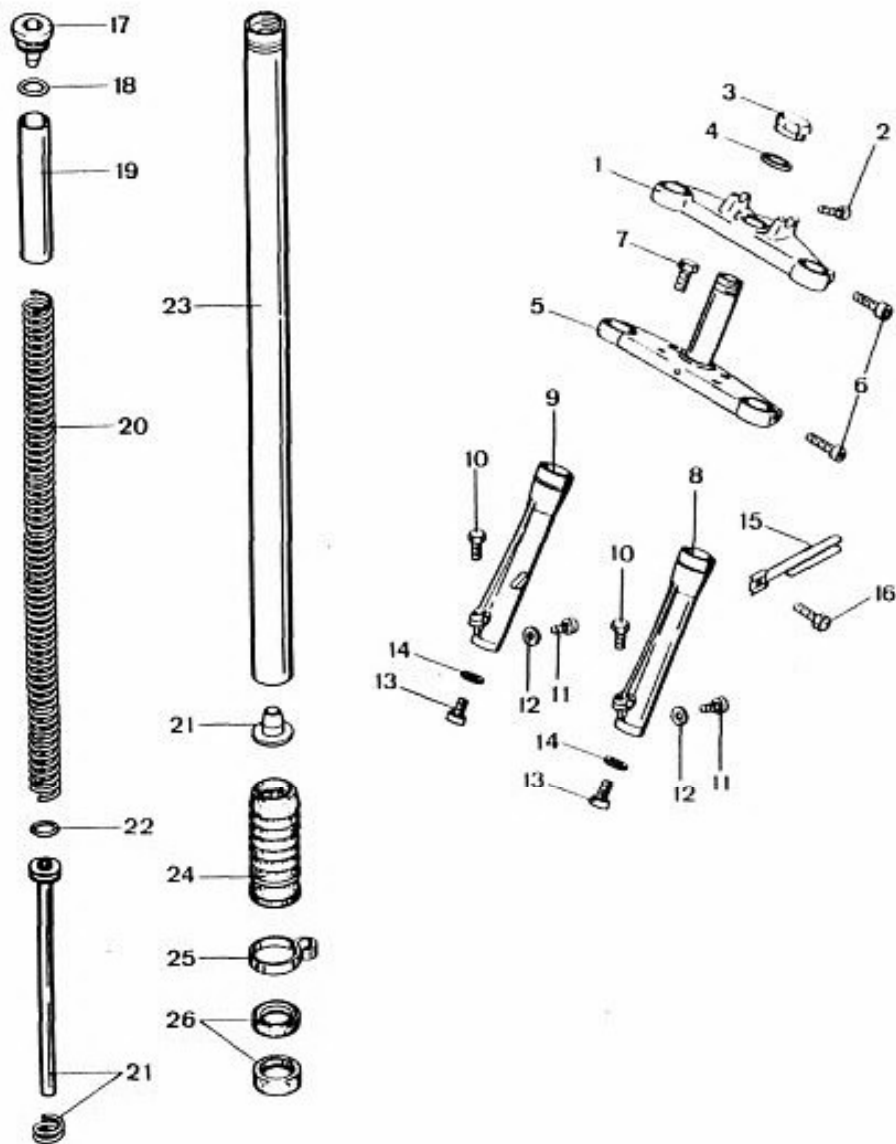


Bild	Bestell-Nr.	Benennung	540-	150
1-26	540-12.704	Vorderradgabel		1
1	540-12.605	Gabelbrücke oben		1
2	din 912/525	Schraube 8x30		1
3	540-12.129	Hutmutter		1
4	540-12.128	Scheibe 25,4x2		1
5	540-12.604	Gabelbrücke unten		1
6	din 912/720	Schraube 10x40		4
7	din 931/300	Schraube 6x35		4
-	din9021/600	Scheibe A 6,4		4
-	561 17.111	Sicherungsmutter M 6		8
8	540-12.601	Gabelführung links		1
9	540-12.602	Gabelführung rechts		1
10	din 931/310	Schraube 6x40		4
--	din 125/400	Scheibe A 6,4		4
11	540-12.117	Ölablaßschraube 5x6		2
12	din 125/305	Scheibe 5,3 alu		2
13	din 912/400	Schraube 8x25		2
14	din 433/505	Scheibe 8,4 alu		2
15	540-12.120	Tachowelleinhalter		1
16	din 933/346	Schraube 6x16		1
17	540-12.126	Verschlussschraube		2
18	540-12.127	O-Ring 21 Ø		2
19	540-12.124	Abstandsrohr		2
20	540-12.122	Druckfeder		2
21-22	540-12.603	Dämpferrohr kpl.		2
22	540-12.123	Nylon-Kolbenring		2
23	540-12.121	Gabelrohr (Standrohr)		2
24	540-12.118	Faltenbalg		2
25	540-12.119	Kabelband		2
26	540-12.125	W-Dichtring 32x42x7		4

# Hinterradgabel, Federbein

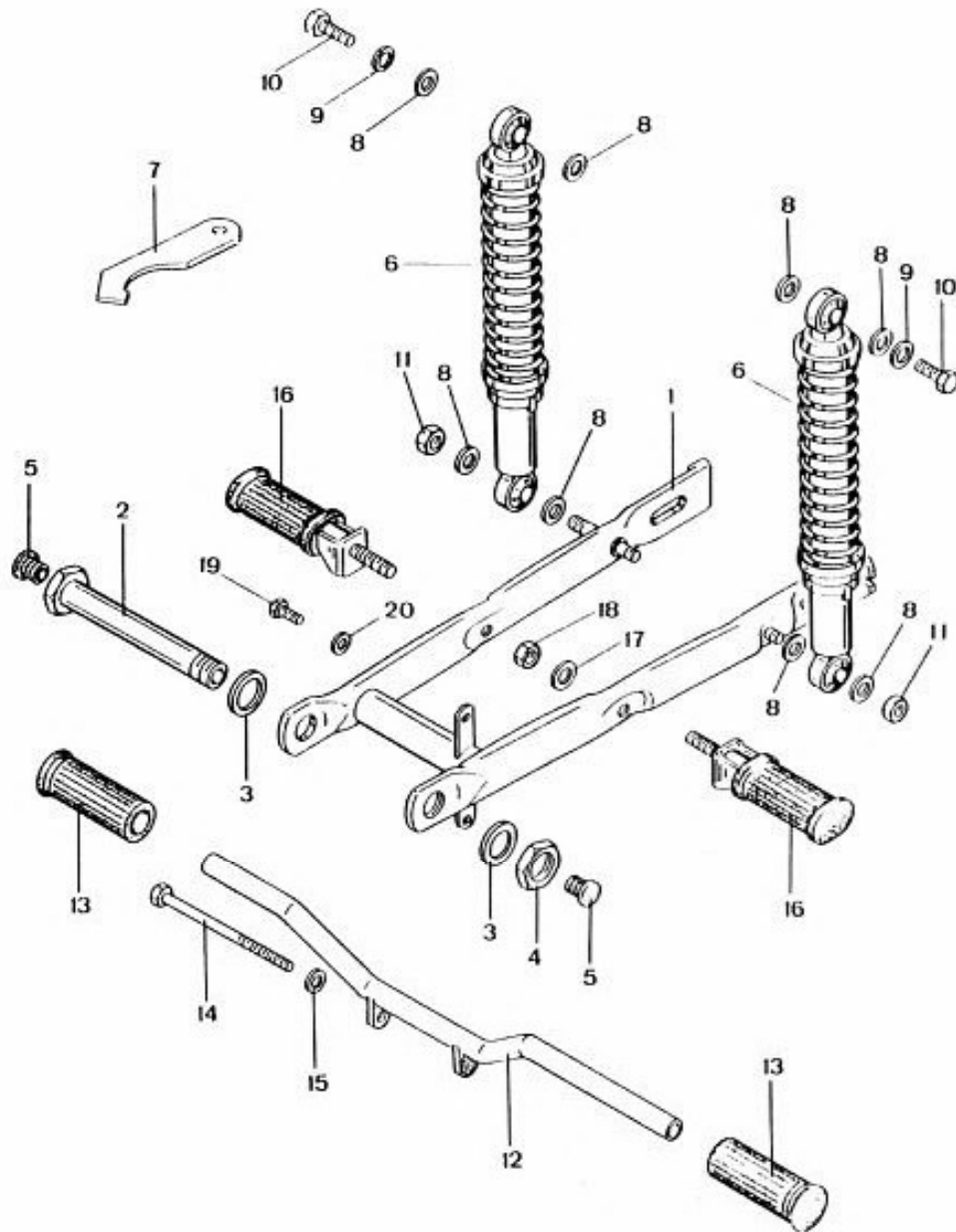


Bild	Bestell-Nr.	Benennung	540-	01	18	20												
1	448-14.635	Hinterradschwinge		1	1	1												
2	448-14.601	Achse		1	1	1												
3	448-14.109	Scheibe		2	2	2												
4	448-14.102	Mutter M 24		1	1	1												
5	448-14.123	Stopfen		2	2	2												
6	540-14.700	Federbein		2	2	2												
7	529-14.131	Hakenschlüssel		1	1	1												
8	din 125/600	Scheibe A 10,5		8	8	8												
9	din 127/640	Federring B 10		2	2	2												
10	din 931/720	Schraube 10x50		2	2	2												
11	519-15.119	Sicherungsmutter M 10		2	2	2												
12	540-14.603	Fußrastenrohr		1	1	1												
13	433-14.119	Muffe		2	2	2												
14	din 931/676	Schraube 8x110		1	1	1												
15	din 127/560	Federring B 8		1	1	1												
16	448-14.612	Fußrasten		2	2	2												
17	din 125/600	Scheibe A 10,5		2	2	2												
18	519-15.119	Sicherungsmutter M 10		2	2	2												
19	din 933/320	Schraube 6x12		2	2	2												
20	din 137/360	Federscheibe B 6		2	2	2												



# Kettenschutz, Radständer

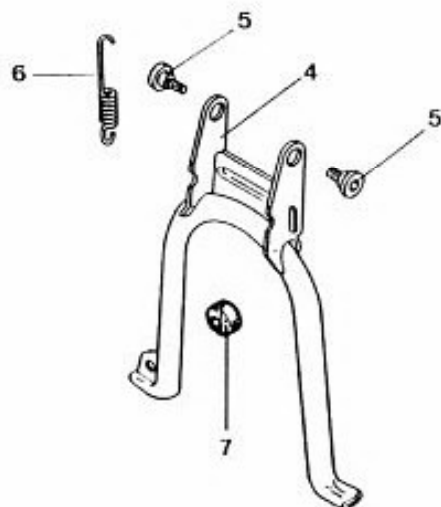
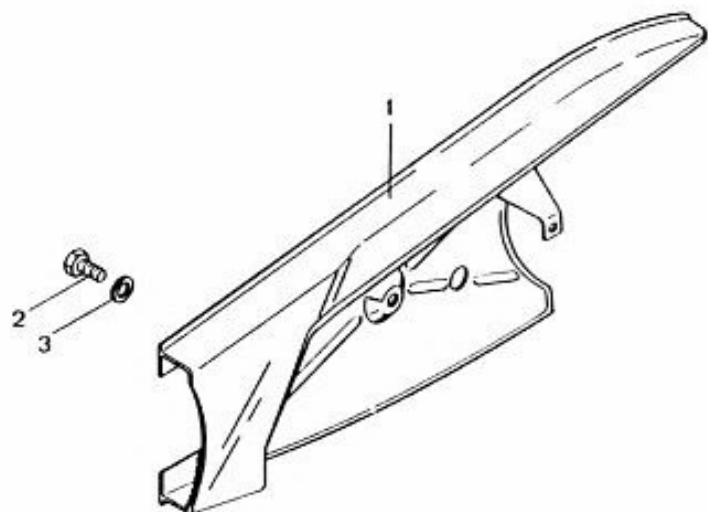


Bild	Bestell-Nr.	Benennung	540-	01	18	20											
				.	.	.											

1	540-14.600	Kettenschutz		1	1	1											
2	din 933/320	Schraube 6x12		2	2	2											
3	din6904/030	Scheibe 6,5		2	2	2											
4	540-21.601	Radständer		1	1	1											
5	448-21.110	Schraube		2	2	2											
6	448-21.118	Zugfeder		1	1	1											
7	521-21.140	Puffer		1	1	1											

# Kettenschutz, Seitenständer

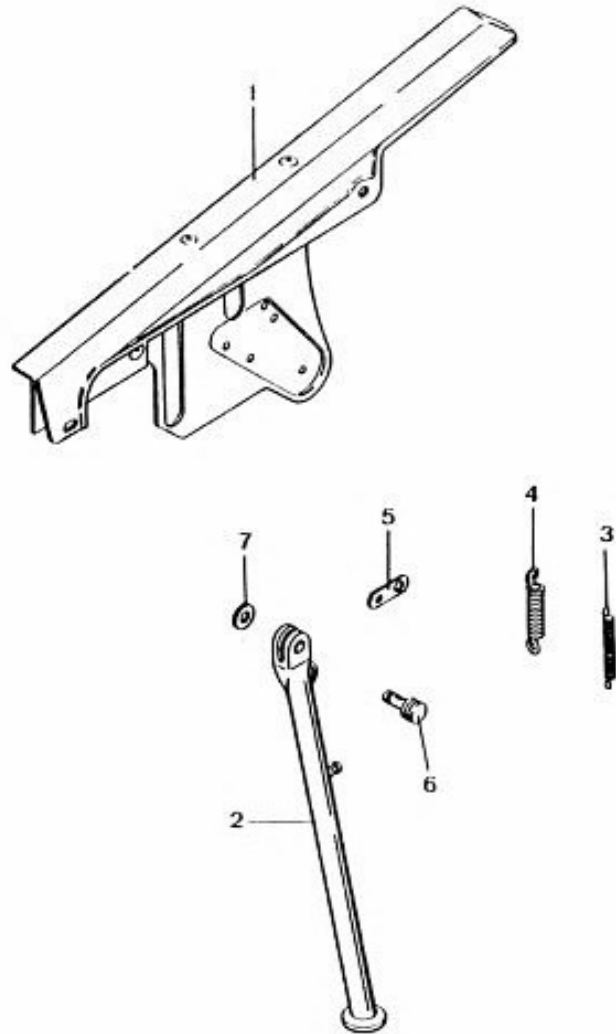


Bild	Bestell-Nr.	Benennung	540-	150																
1	540-14.610	Kettenschutz		1																
-	din 84/410	Schraube 5x45		1																
-	din9021/450	Scheibe A 5,3		2																
-	din 85/550	Schraube 6x20		2																
-	din9021/600	Scheibe A 6,4		2																
-	din 934/410	Mutter M 6		2																
2	540-10.649	Seitenständer		1																
3	540-10.179	Zugfeder dünn		1																
4	540-10.180	Zugfeder dick		1																
5	540-10.181	Lasche		1																
6	540-10.182	Lagerbolzen		1																
7	540-10.183	Scheibe		1																
-	din6799/500	BZ-Sicherung 8		1																

# Vorderrad

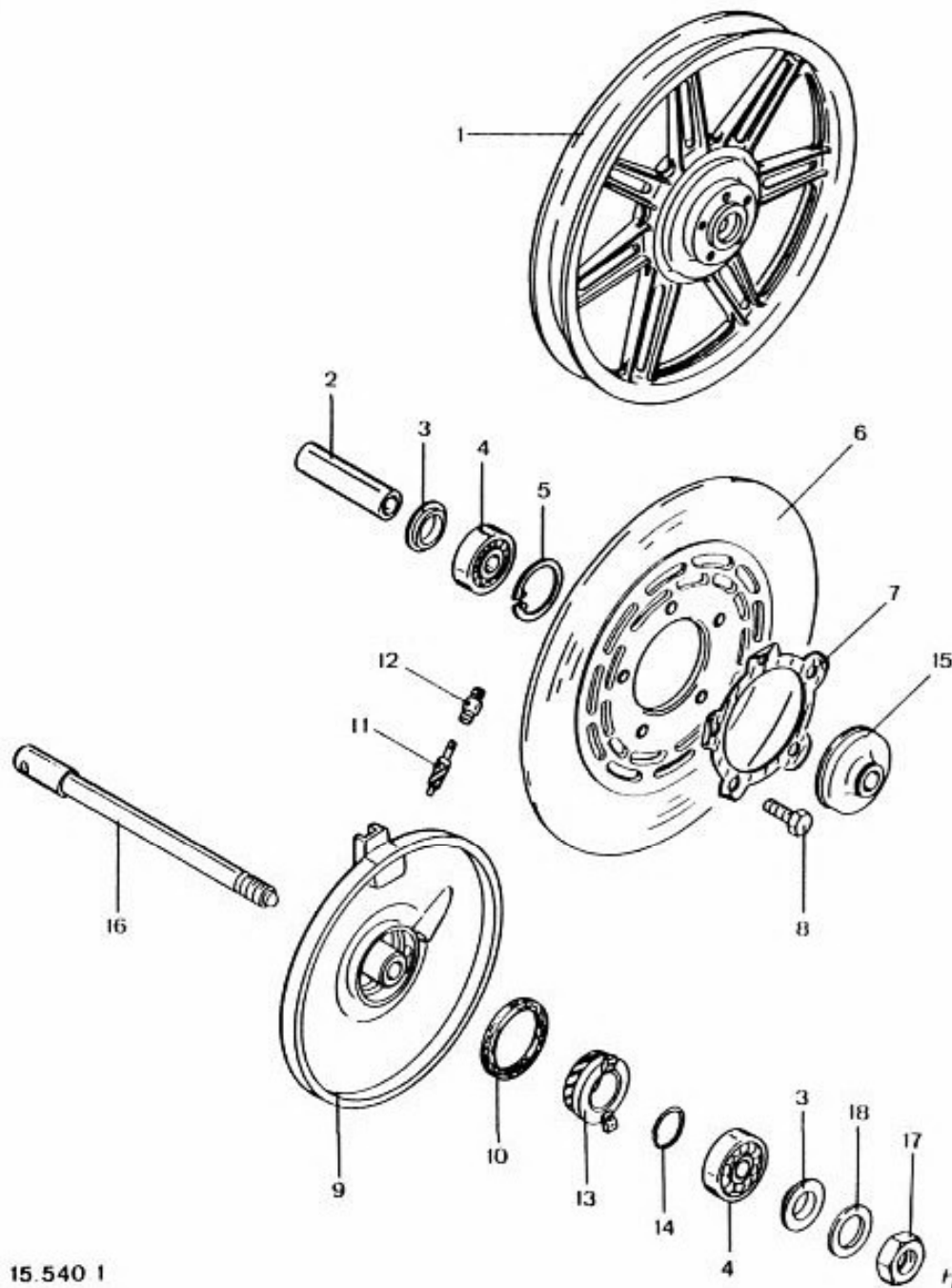


Bild	Bestell-Nr.	Benennung	540-	0 10														
1-5	540- 15.600	Vorderrad		1														
2	530- 15. 100	Distanzrohr		1														
3	530- 15. 101	Scheibe 13,5x30		2														
4	din 625/632	Kugellager 6301 Z 12x37x12		2														
5	din 472/480	Sicherungsring 37x1,5		1														
6	530- 15. 178	Bremsscheibe 220 mm Ø		1														
7	530- 15. 108	Sicherungsblech		1														
8	din 933/590	Schraube 8x22		5														
9	540- 15.602	Nabendeckel		1														
10	510- 15. 164	Filtering 39x46x4		1														
11	515- 15. 106	Tachoritzel 12 Zähne		1														
12	515- 15. 100	Gewindestutzen		1														
13	517- 15. 151	Tachorad		1														
14	din9045/600	Sprengring 22		1														
15	530- 15.603	Distanzstück		1														
16	540- 15. 103	Steckachse		1														
17	din 934/650	Mutter 12x1,5		1														
18	din 433/620	Scheibe 13		1														
--	540- 15. 104	Reifen 2 3/4 - 17 R		1														
--	433- 15.216	Schlauch		1														

# Vorderrad

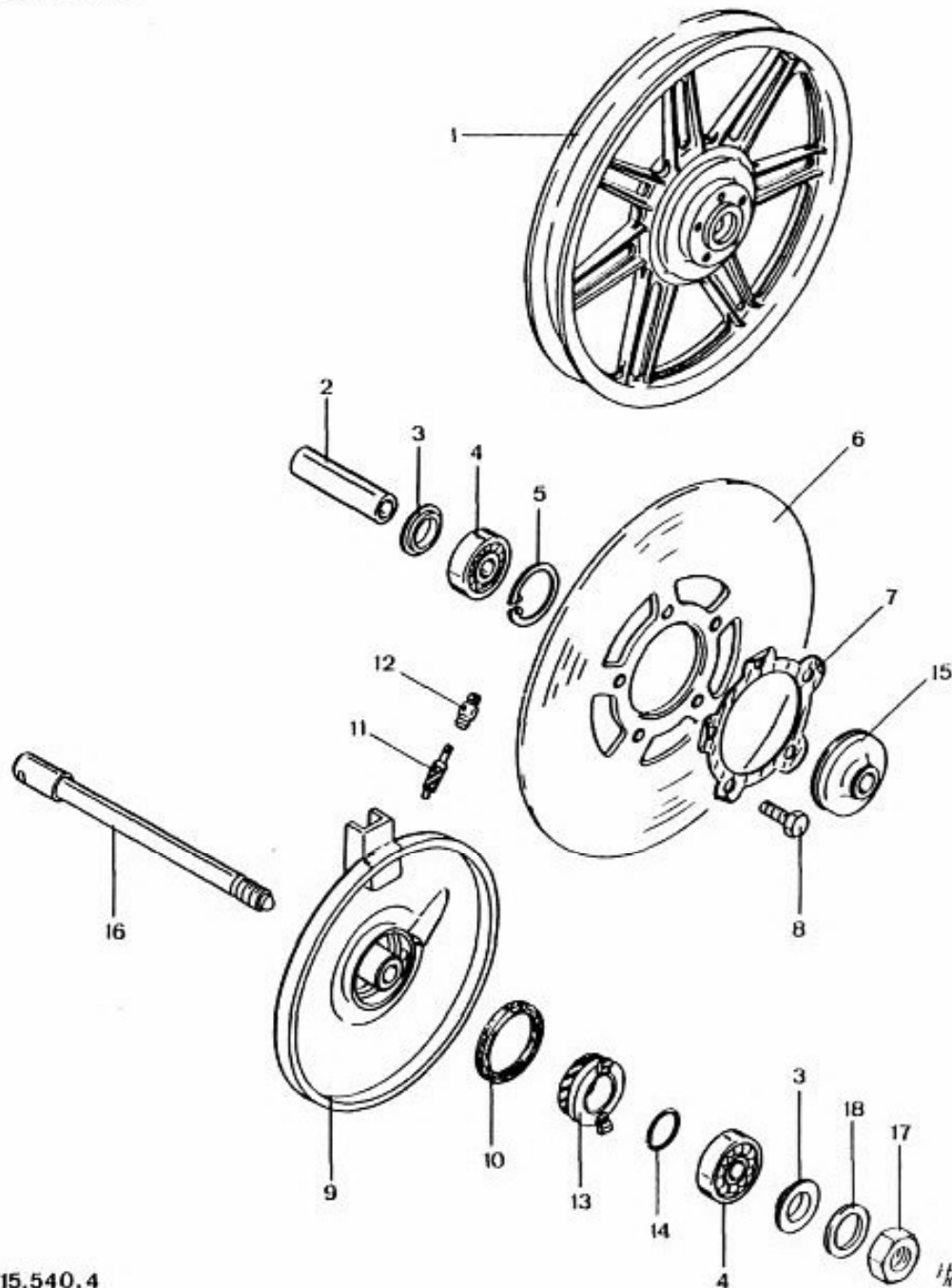


Bild	Bestell-Nr.	Benennung	540-01	18	20
1-5	540-15.600	Vorderrad	1	1	1
2	530-15.100	Distanzrohr	1	1	1
3	530-15.101	Scheibe 13,5x30	2	2	2
4	din 625/632	Kugellager 31012 12x37x12	2	2	2
5	din 472/480	Sicherungsring 37x1,5	1	1	1
6	540-15.112	Bremsscheibe 240 Ø	1	1	1
7	530-15.108	Sicherungsblech	1	1	1
8	din 933/590	Schraube 8x22	5	5	5
9	540-15.602	Nabendeckel	1	1	1
10	510-15.164	Filzring 39x46x4	1	1	1
11	515-15.106	Tachoritzel 12 Zähne	1	1	1
12	515-15.100	Gewindestutzen	1	1	1
13	517-15.151	Tachorad	1	1	1
14	din9045/600	Sprengring 22	1	1	1
15	530-15.603	Distanzstück	1	1	1
16	540-15.103	Steckachse	1	1	1
17	din 934/650	Mutter M 12x1,5	1	1	1
18	din 433/620	Scheibe 13	1	1	1
--	540-15.104	Reifen 2 3/4 - 17 R	1	-	1
--	530-15.110	Reifen 2 3/4 - 17	-	1	-
--	433-15.216	Schlauch	1	1	1

# Vorderrad

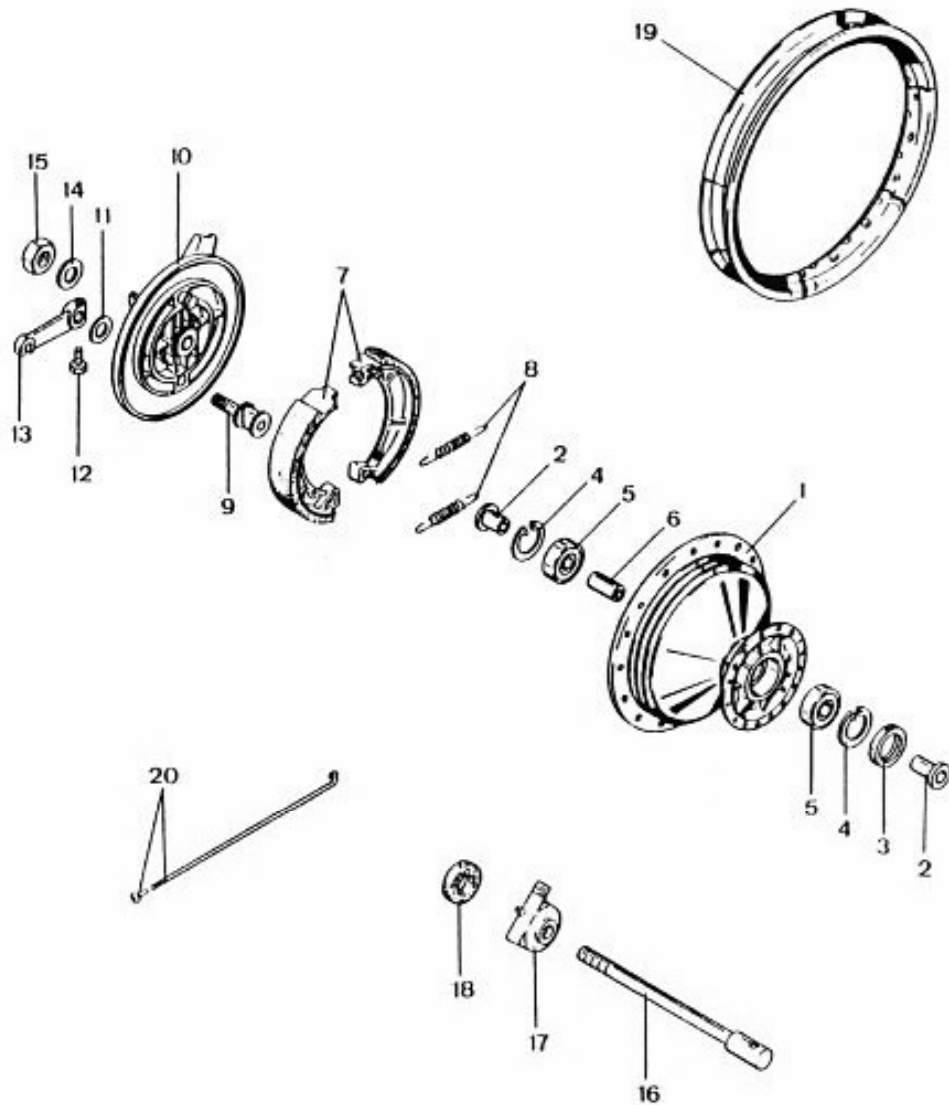


Bild	Bestell-Nr.	Benennung	540-	150																
1-6	540-15.709	Vorderradnabe mit Lagerung		1																
2	540-15.151	Rohr		2																
3	540-15.152	Dichtring 25x35x8		1																
4	din 472/450	Sicherungsring 35x1,5		2																
5	din 625/430	Kugellager 6202-2RS1 15x35x11		2																
6	540-15.153	Distanzrohr		1																
7-8	540-15.612	Bremsbackenpaar 125 Ø		1																
8	540-15.127	Bremmfeder		2																
9	540-15.154	Bremsschlüssel		1																
10	540-15.617	Bremsschild vorn		1																
11	540-15.155	Anlaufscheibe		1																
12	540-15.156	6kt-Schraube		1																
13	540-15.128	Bremshebel		1																
14	540-15.157	Scheibe		1																
15	540-15.158	6kt.-Mutter		1																
16	540-15.159	Steckachse		1																
17-18	540-15.613	Tachoantrieb		1																
18	540-15.129	Dichtung		1																
19	520-15.201	Stahlfelge 1.60x21		1																
20	540-15.147	Speiche links außen u. innen L=244, 120°		18																
20	540-15.148	Speiche re. innen L=205, 90°		9																
20	540-15.150	Speiche re. außen L=205, 85°		9																
--	540-15.130	Reifen vorn 2.75-21		1																
--	540-15.149	Schlauch 2.75-21		1																
--	432-15.210	Felgenband 2.75-21		1																





# Hinterrad

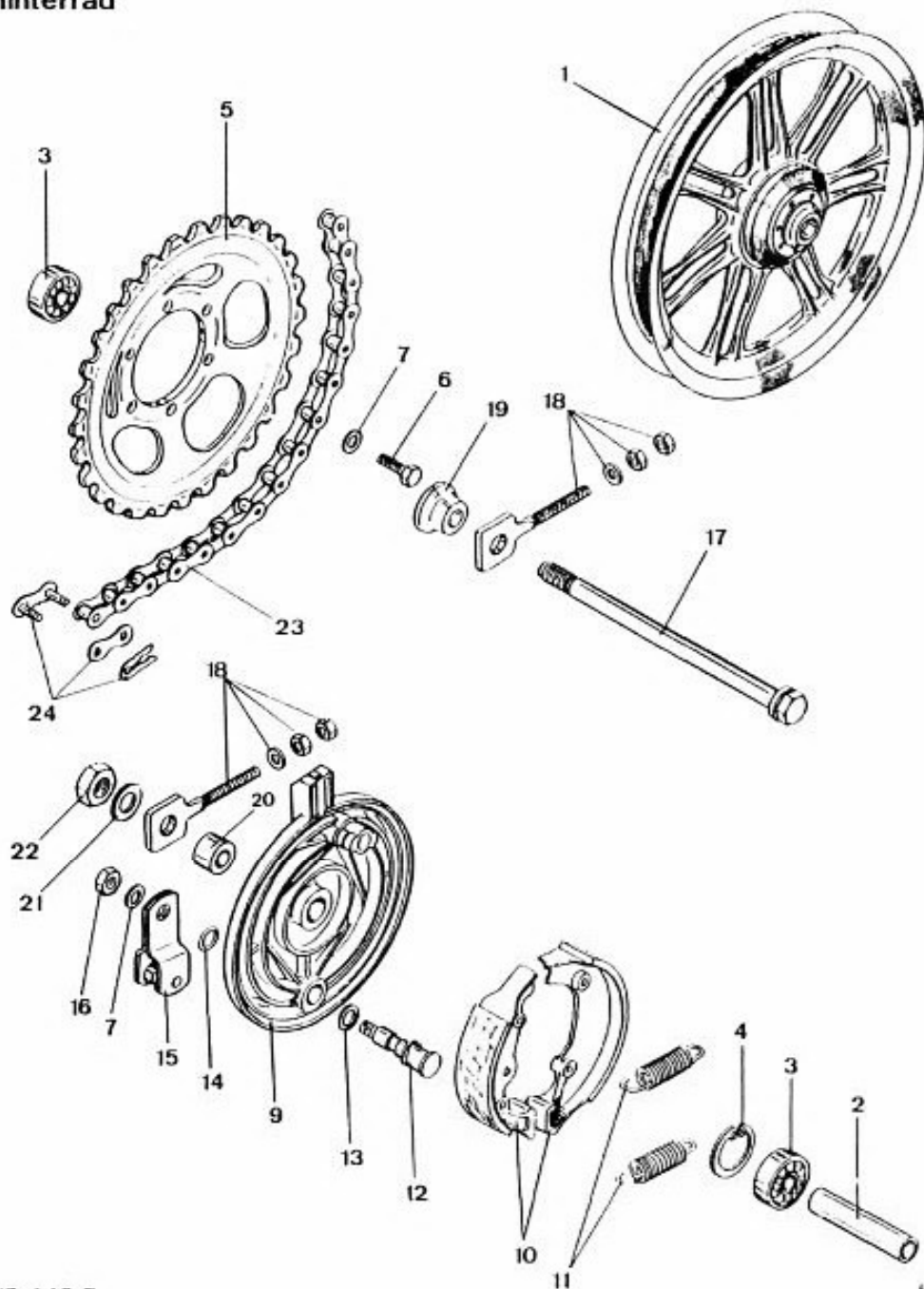


Bild	Bestell-Nr.	Benennung	540-	18
1-4	448-15.601	Alu-Rad hinten		1
2	446-15.152	Distanzrohr		1
3	din 625/410	Kugellager 6201Z 12x32x10		2
4	din 472/350	Sicherungsring 32x1,2		1
5	448-15.100	Kettenrad 43 Zähne		1
6	din 933/610	Schraube 8x25		6
7	din 127/560	Federring B 8		7
9-16	448-15.700	Bremsschild hinten kpl.		1
9	448-15.606	" " allein		1
10	540-15.900	Bremsbackenpaar		1
11	448-15.136	Zugfeder		2
12	460-15.602	Bremsschlüssel		1
13	267-05.597	Scheibe 11,2x17x0,2		1
14	405-15.388	O-Ring 11x2,5		1
15	460-15.601	Bremshebel		1
--	517-22.111	Sicherungsmutter M 6		1
--	din 933/380	Schraube 6x30		1
16	din 934/490	Mutter M 8x1		1
17	448-15.104	Steckachse hinten		1
18	448-15.728	Kettenspanner		2
19	448-15.102	Druckring		1
20	448-15.103	Distanzring 12,2x22x10		1
21	din 433/620	Scheibe 13 Ø		1
22	din 934/650	Mutter M 12x1,5		1
23	434-18.700	Kette mit Schloß 1/2"x3/16", 110 Glieder		1
24	432-18.900	Kettenschloß		1
--	540-15.111	Reifen 2.75-17		1
--	433-15.216	Schlauch 2.75-17		1

# Bremszange

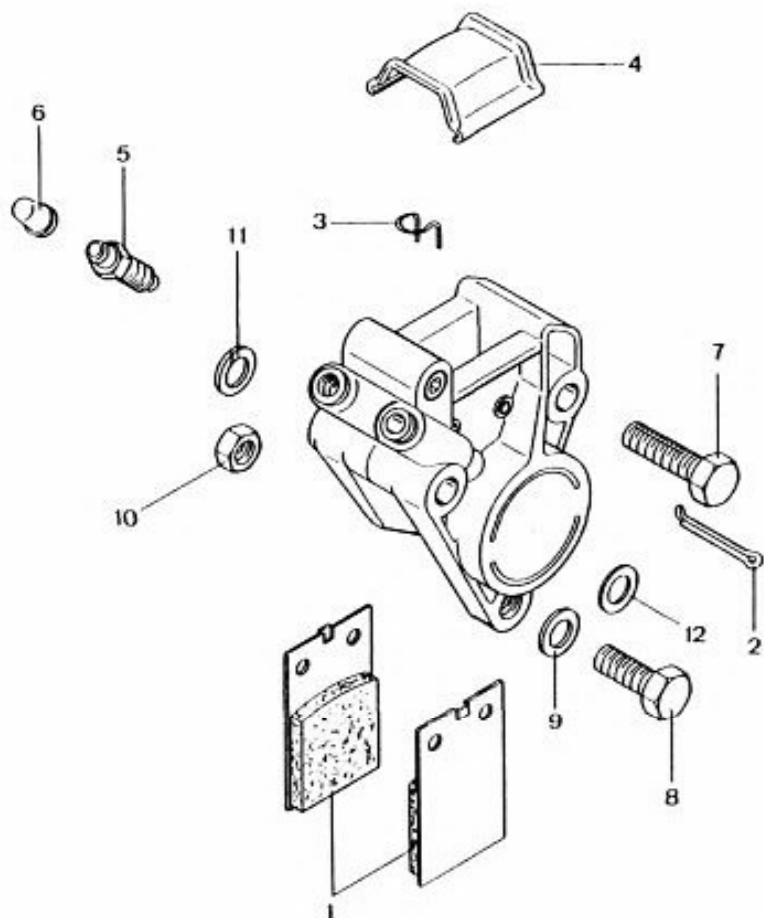


Bild	Bestell-Nr.	Benennung	540-	01	18	20										
				.	.	.										
1-7	540- 15. 703	Bremszange kpl.		1	1	1										
1	540- 15. 110	Bremsklotzpaar		1	1	1										
2	530- 15. 900	Splint		2	2	2										
3	540- 15. 107	Spreizfeder		2	2	2										
4	540- 15. 108	Deckel		1	1	1										
5	540- 15. 905	Entlüftungsschraube		1	1	1										
6	540- 15. 903	Kappe		1	1	1										
7	din 933/620	Schraube 8x30		1	1	1										
8	din 933/610	Schraube 8x25		1	1	1										
9	din 625/550	Scheibe A 8,4		1	1	1										
10	din 934/510	Mutter M 8		1	1	1										
11	din 127/560	Federring B 8		2	2	2										
12	din 433/500	Scheibe 8,4		2	2	2										

# Fußbremse

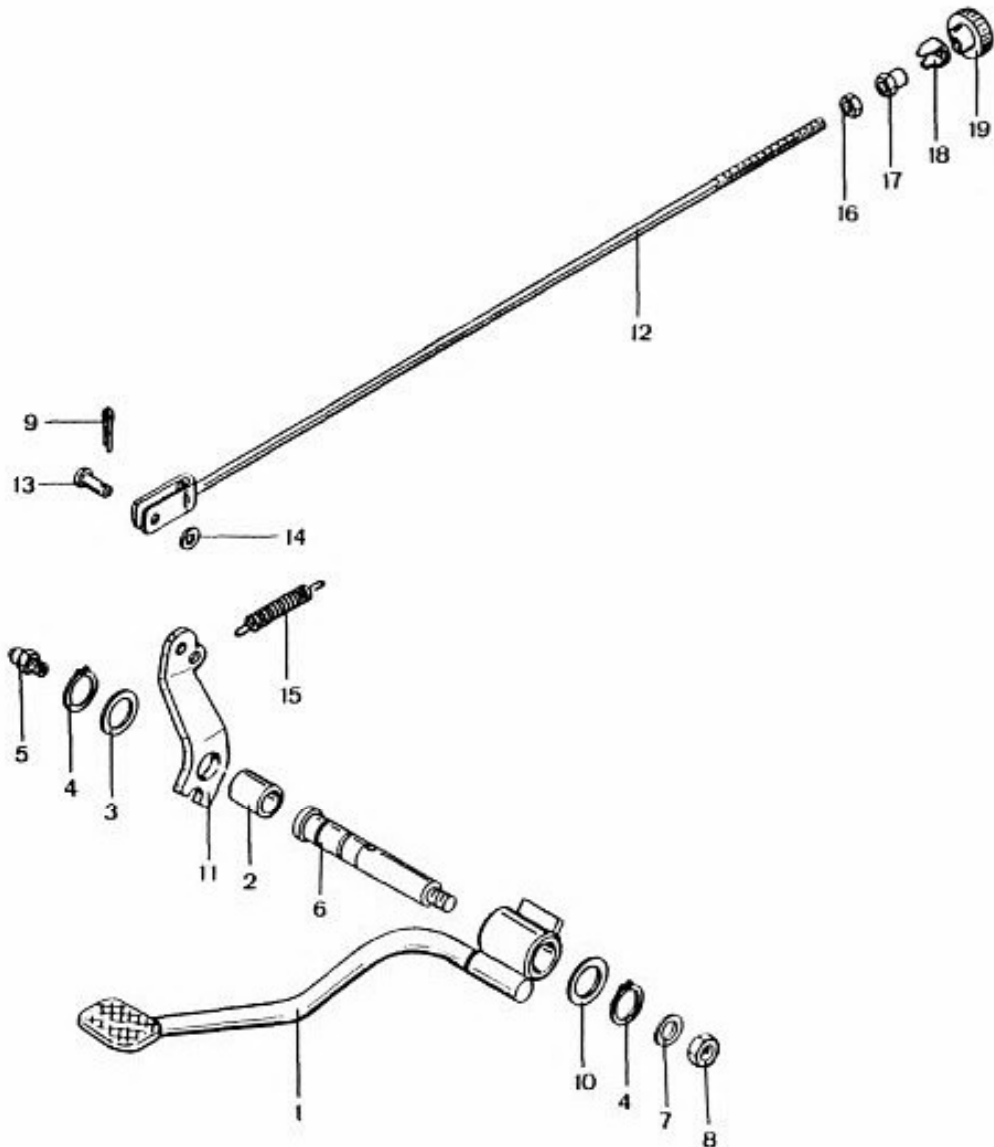


Bild	Bestell-Nr.	Benennung	540-	01 0	01 1	18	20							
-	540-17.600	Fußbremshebel allein		1	-	-	-							
1-3	540-17.905	Fußbremshebel kpl. - bis 3/1984		1	1	1	1							
1-3	540-17.906	Fußbremshebel kpl. - ab 3/1984		1	1	1	1							
1	540-17.604	Fußbremshebel allein		-	1	1	1							
2	448-17.127	Büchse		-	2	2	2							
3	517-17.110	Scheibe		2	2	2	2							
4	din 471/470	Sicherungsring 18x1,2		2	2	2	2							
5	din71412/400	Schmiernippel AM 6		1	-	-	-							
6	448-17.128	Lagerachse		-	1	1	1							
7	din 137/600	Federscheibe B 10		-	1	1	1							
8	din 936/560	Mutter M 10x1		-	1	1	1							
9	din 94/380	Splint 2x18		2	2	2	2							
10	520-14.248	Scheibe 26x18,5x1		-	1	1	1							
11	448-17.102	Platte		1	1	1	1							
12	448-17.601	Bremsstange		1	1	1	1							
13	519-17.106	Bolzen		1	1	1	1							
14	din 125/400	Scheibe A 6,4		1	1	1	1							
15	529-17.105	Zugfeder		1	1	1	1							
16	din 934/410	Mutter M 6		1	1	1	1							
17	512-17.100	Mutter		1	1	1	1							
18	433-17.100	Sicherungsblech		1	1	1	1							
19	448-17.125	Rändelmutter		1	1	1	1							

# Fußbremse

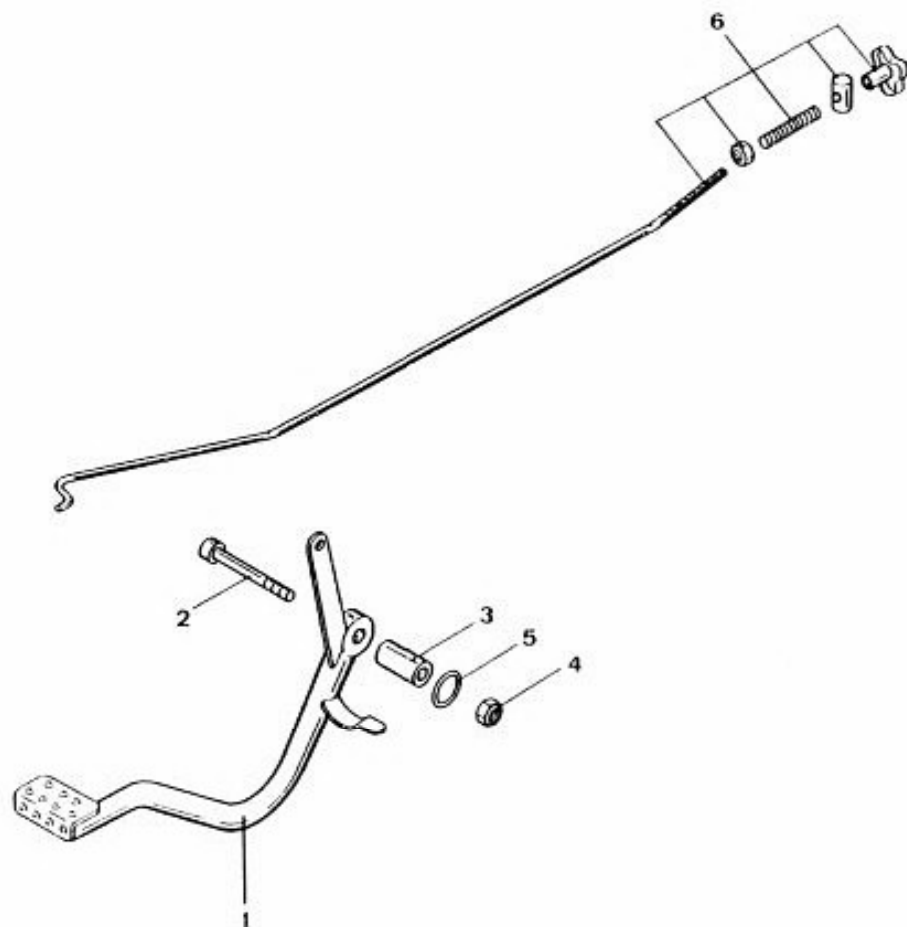


Bild	Bestell-Nr.	Benennung	540-	15													
1-4	540-17.607	Fußbremshebel kpl.		1													
2	din 912/640	Zylinderschraube 8x55		1													
3	540-17.111	Lagerbüchse 8x14x37		1													
4	561-17.111	Sicherungsmutter M 8		1													
5	540-14.113	O-Ring 14 Ø		1													
6	540-17.704	Bremsstange kpl.		1													
-	din 933/554	Schraube 8x16		1													
-	din9021/700	Sc heibe 8,4		1													

# Scheinwerfer, Scheinwerferhalter

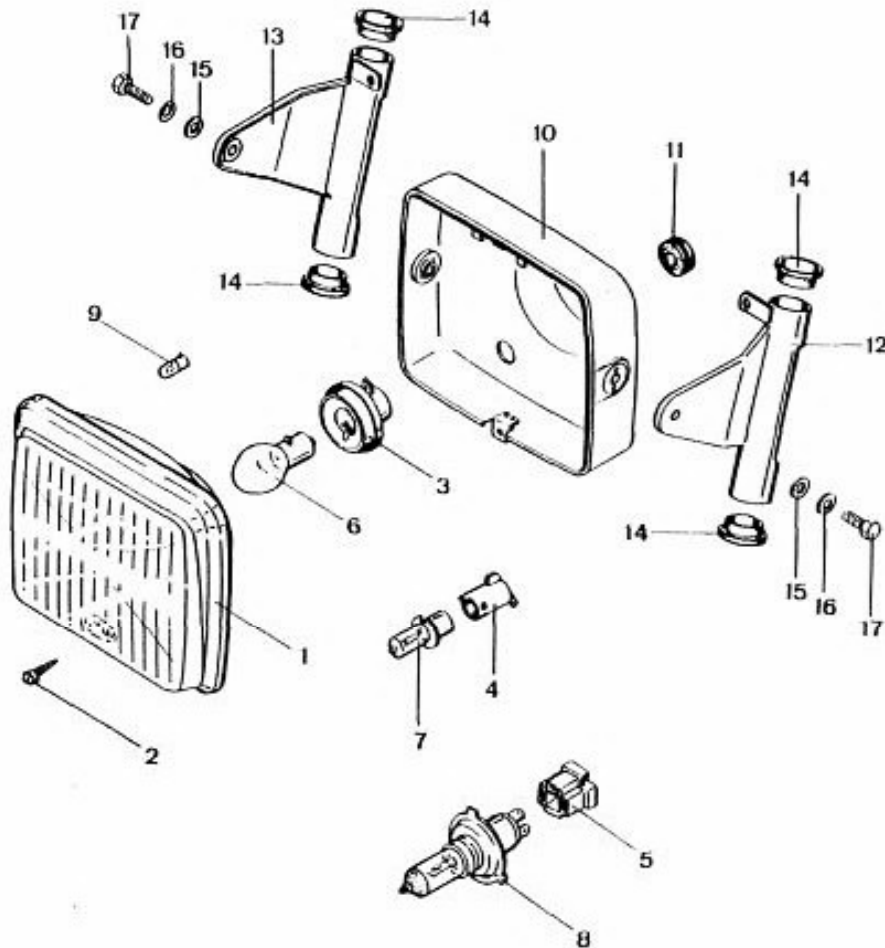


Bild	Bestell-Nr.	Benennung	540	01	18	20											
1-2 +3	540-16.900	Scheinwerfereinsatz -für 6 V Bilux -Hella-Nr. 1SB-003.400-13	1	-	-												
1-2 +4	448-161668	Scheinwerfereinsatz -für 6 V Halogen -Hella-Nr. 1TB-003.940.127	-	1	-												
1-2 +5	540-16.901	Scheinwerfereinsatz -für 12 V H4 -Hella-Nr. 1AB-003.940-00	-	-	1												
2	448-16.153	Treibschraube	1	1	1												
3	530-16.127	Lampenfassung -Hella-Nr. 9FF-123.666-00	1	-	-												
4	448-16.909	Lampenfassung -Hella-Nr. 9FH-127.980-00	-	1	-												
5	537-16.148	Lampenfassung	-	-	1												
<u>Glühlampen:</u>																	
6	din72601/250	6 V Bilux B 35/35W	1	-	-												
7	448-16.158	6 V Halogen 15 W	-	1	-												
8	din72601/800	12 V H 4 60/55W	-	-	1												
9	din72601/480	12 V Hl. 4 W	-	-	1												
10	448-161647	Scheinwerfergehäuse -Hella-Nr. 9BG-125.375-005	1	1	1												
11	517-16.239	Tüte 27 Ø	1	1	1												
12	540-16.609	<u>Farbe</u> Scheinwerferhalter links	1	1	1												
13	540-16.610	<u>Farbe</u> " rechts	1	1	1												
14	517-12.182	Führungsbüchse	4	4	4												
15	din 125/550	Federscheibe A 8,4	2	2	2												
16	din127/560	Federring B 8	2	2	2												
17	din 933/610	Schraube 8x25	2	2	2												

# Scheinwerfer 6V, 35/35W

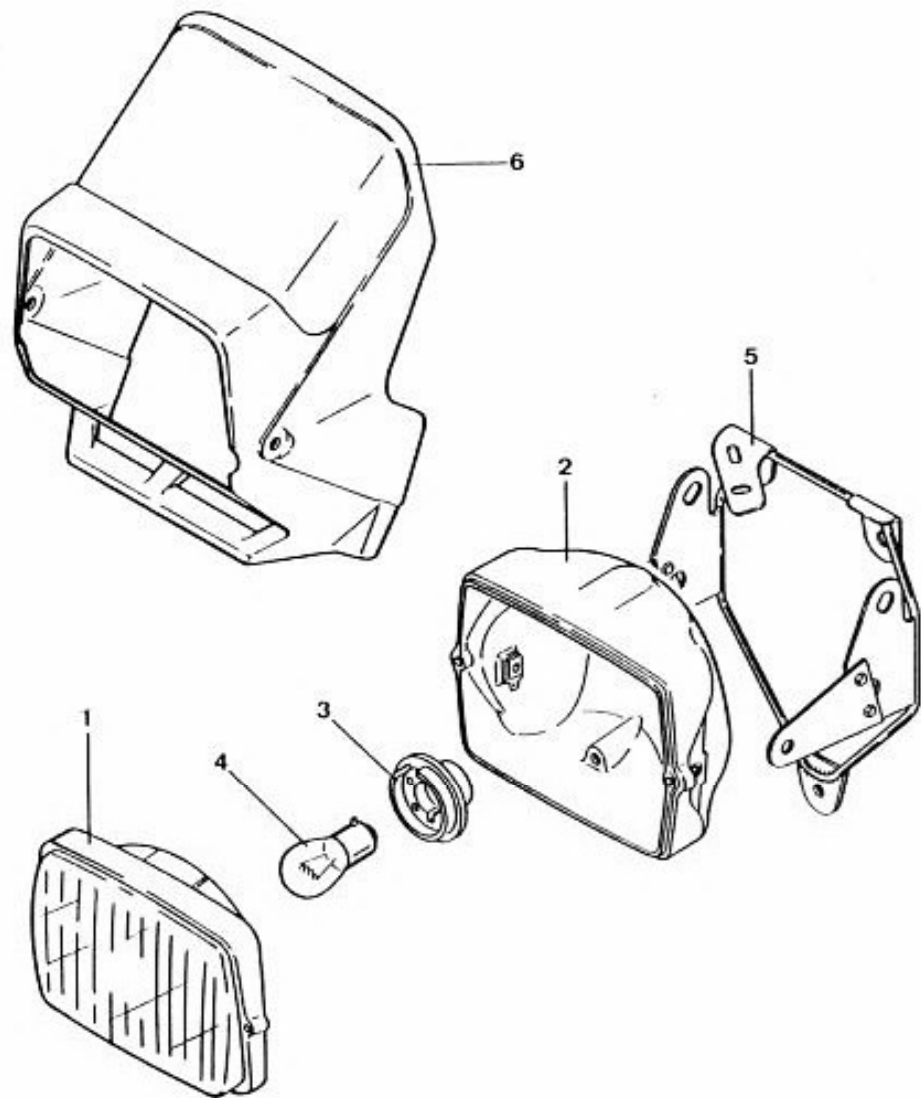


Bild	Bestell-Nr.	Benennung	540-	15
1	540-16.720	Scheinwerfereinsatz allein		0
2	540-16.640	Scheinwerfergehäuse allein		1
3	540-16.641	Fassung		1
4	din72601/250	Glühlampe B6V, 35/35W		1
5	540-16.642	Scheinwerferhalter		1
6	540-16.111	Scheinwerferverkleidung		1

# Blinker

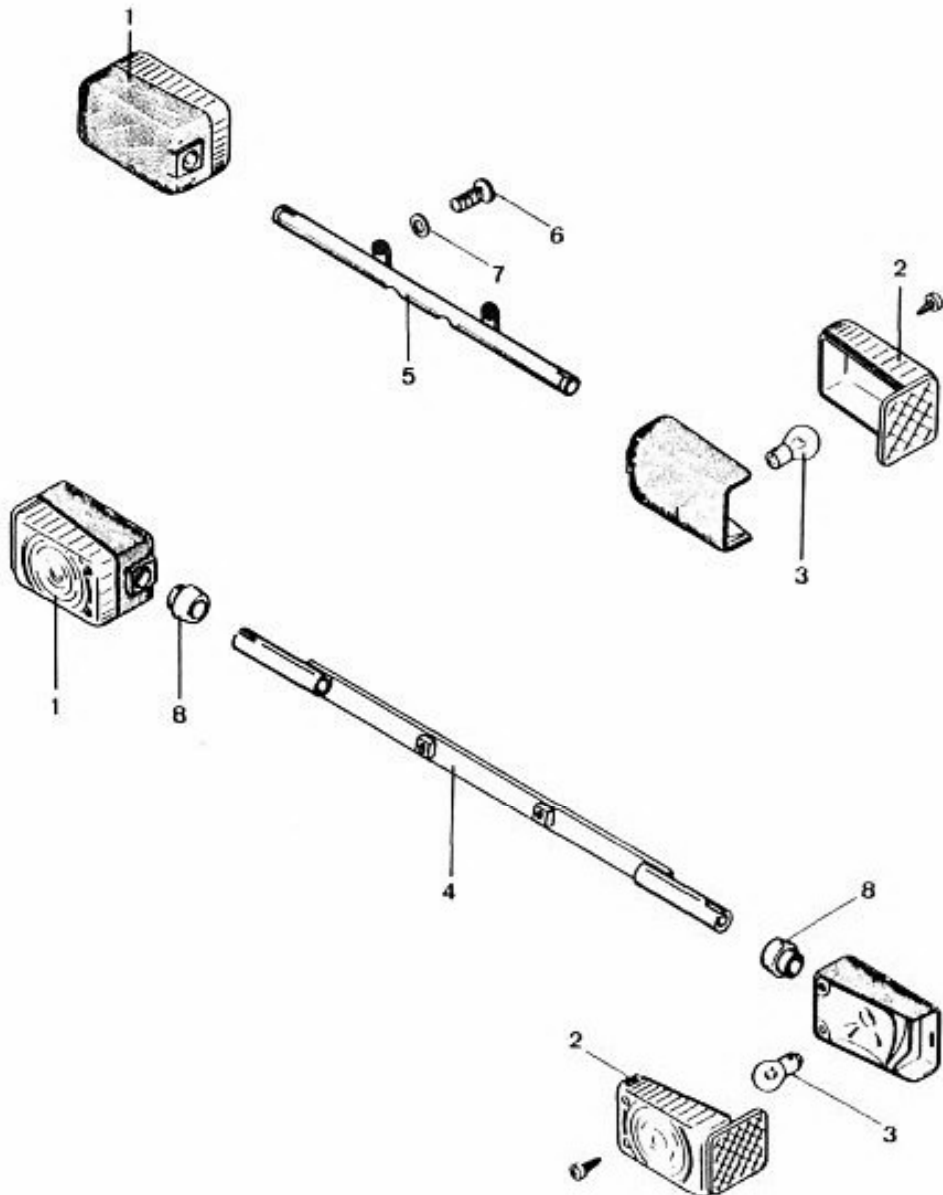


Bild	Bestell-Nr.	Benennung	540-	0 10
1	448-16.771	Blinkleuchte 10 W ohne Lampe ULO-Nr. 255.80-89		4
2	448-16.902	Lichtscheibe ULO-Nr. 255.80-01		4
3	din72601/420	Glühlampe 6V, R19/10W		4
4	540-16.611	Blinkerhalter vorn		1
5	448-16.699	" hinten		1
6	din 933/320	Schraube 6x12		2
7	din 137/360	Federscheibe B 6		2
8	530-16.120	Distanzgummi		2

# Blinker

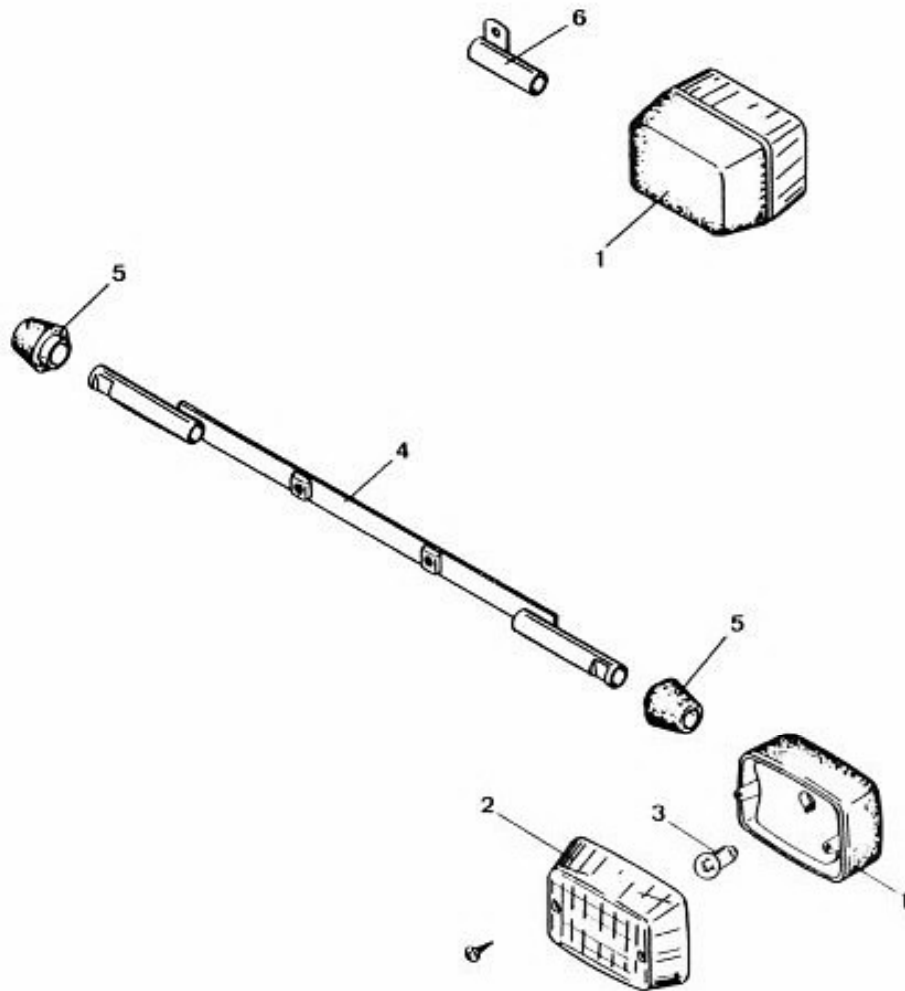


Bild	Bestell-Nr.	Benennung	540-	01	18	20								
				1	.	.								
1-2	448-161737	Blinkleuchten (Pagani) -ohne Lampen-		4	4	4								
2	448-16.905	Lichtscheibe (Pagani)		4	4	4								
3	din72601/420	Glühlampe 6 V R19/10W		4	4	-								
-	din72601/430	" 12 V R19/10W		-	-	4								
4	540-16.614	Blinkerhalter vorn		1	1	1								
5	540-16.109	Distanzgummi		2	2	2								
6	540-16.613	Blinkerhalter hinten		2	2	2								
-	din 933/320	Schraube 6x12		4	4	4								
-	din 137/360	Federscheibe B 6		4	4	4								

# Blinker

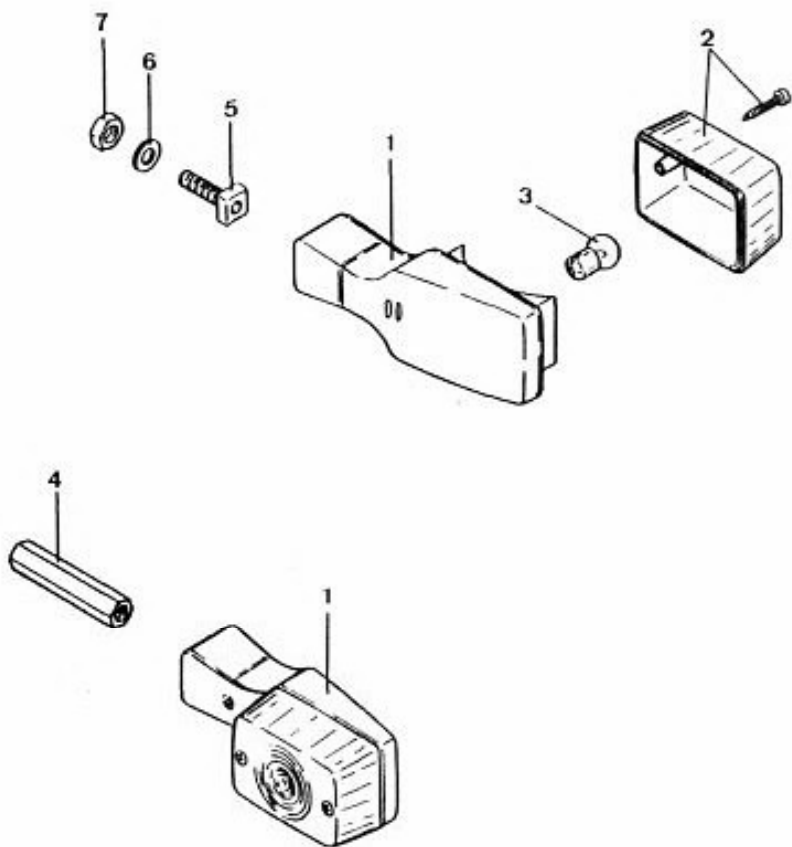


Bild	Bestell-Nr.	Benennung	540-	150															
1-2	540-16.721	Blinker kpl. -jedoch ohne Lampe-																	
2	540-16.722	Lichtscheibe -mit 2 Schrauben-																	
3	din72601/420	Glühlampe G6V, 10W																	
4	540-16.112	6kt.-Abstandsrohr																	
5	540-16.113	4kt.-Hohlschraube 10x30																	
6	din 137/600	Federscheibe B 10																	
7	din 936/570	6kt.-Flachmutter M 10x1,5																	

# Schlußleuchte

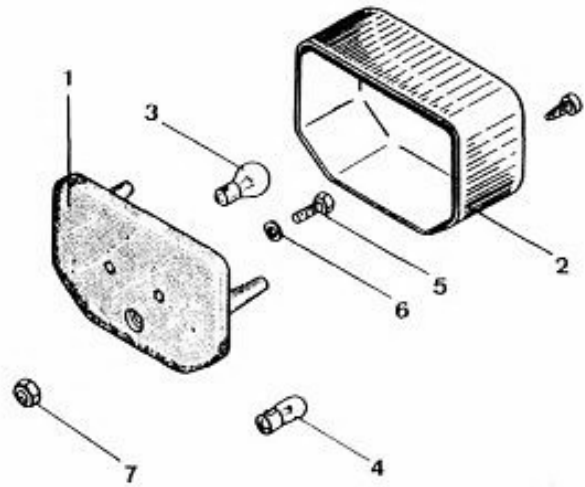


Bild	Bestell-Nr.	Benennung	540-	01	18	20							
				.	.	.							
1-2	448-161723	Schlußleuchte ohne Lampe Hella-Nr. 2SU.003.815-017		1	-	1							
1-2	529-161757	Schlußleuchte ohne Lampe Hella-Nr. 2TA.003.815-057		-	1	-							
2	448-16.904	Lichtgehäuse mit Kennzeichenlicht Hella-Nr. 9EL.124.740-015		1	-	1							
2	529-16.927	Lichtgehäuse Hella-Nr. 9EL.124.740-055		-	1	-							
<u>Glühlampen</u>													
3	din72601/420	6 V R19/10W		1	1	-							
-	din72601/430	12 V R19/10W		-	-	1							
4	din72601/475	6 V HL 4 W T/8/4		1	-	1							
-	din72601/480	12 V T8/4		-	-	1							
5	din 7985/265	Schraube 6x12		2	-	-							
5	din 7985/300	" 6x30		-	2	2							
6	din 127/360	Federscheibe B 6		2	2	2							
7	din 934/410	Mutter M 6		2	2	2							

# Schlußleuchte

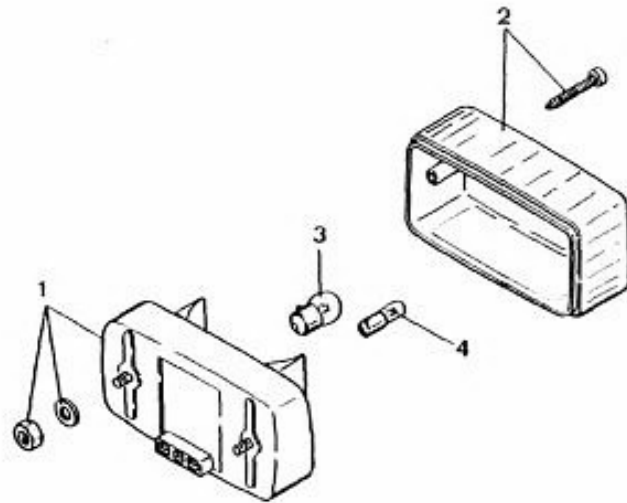


Bild	Bestell-Nr.	Benennung	540-150												
------	-------------	-----------	---------	--	--	--	--	--	--	--	--	--	--	--	--

1-4	540-16.723	Schlußleuchte kpl. -mit Lampen-	1												
2	540-16.724	Lichtaustritt -mit 2 Schrauben-	1												
3	din72601/420	Glühlampe G6V, 10W -für Bremslicht-	1												
4	din72601/475	Glühlampe HL6V, 4W -für Schlußlicht-	1												

# Elektrische Anbauteile, Hauptkabelsatz

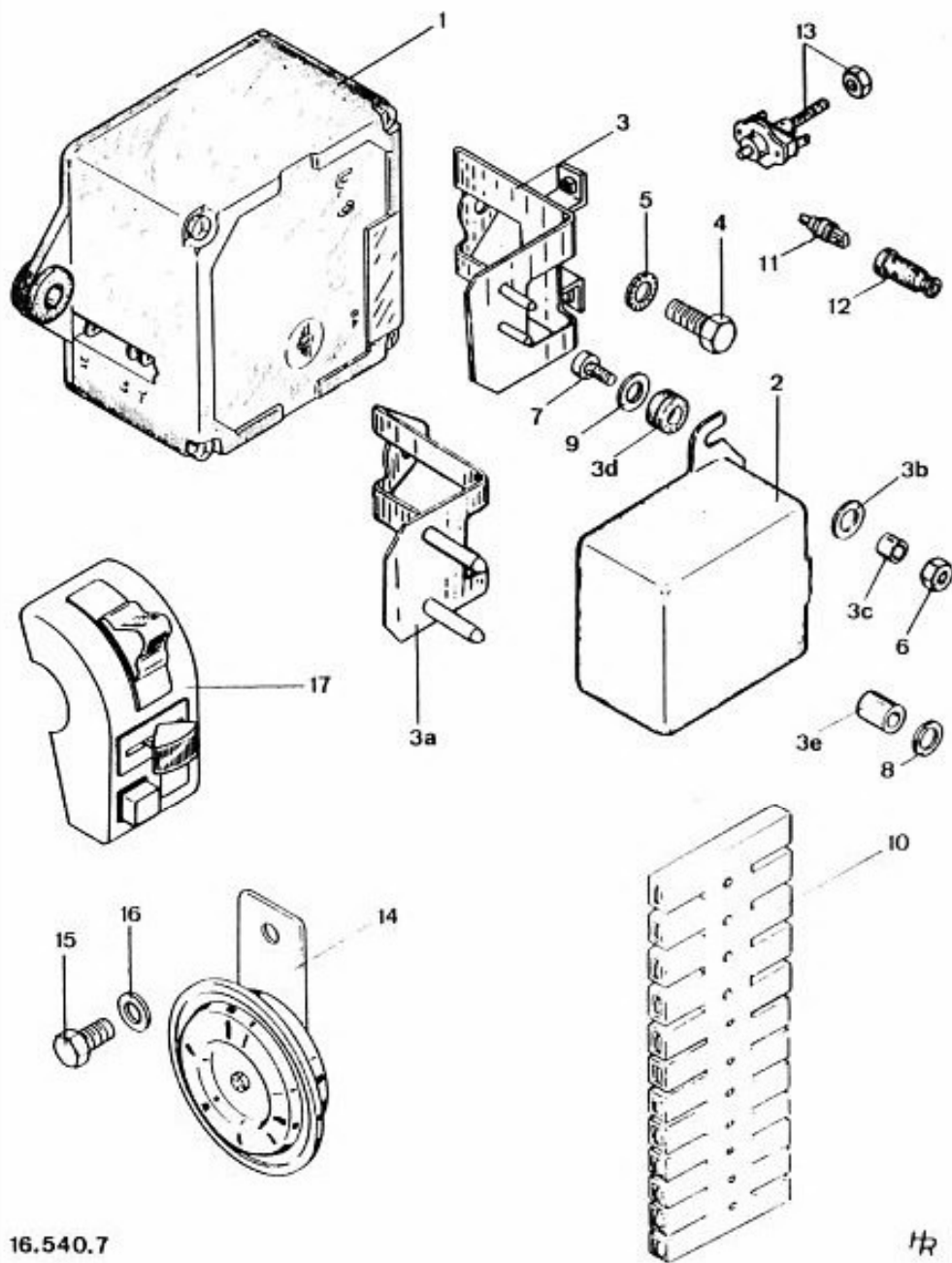


Bild	Bestell-Nr.	Benennung	540-	01 0	01 1	18 -										
-	448-161676	Zündspulenhalter		-	-	1										
1	530-161601	Elektronischer Ladesatz -Ulo-Nr. 801.53		1	1	-										
-	din72581/500	Sicherung		1	1	-										
2	530-16.698	Wechselblinkgeber Ulo-Nr. 825.00 (3)		1	-	-										
2	448-161654	Wechselblinkgeber -Hella-Nr. 4 JB004.158-00		-	1	1										
3	540-16.600	Halter		1	-	-										
3a	540-16.612	"		-	1	-										
3b	400-20.106	Rohr 6,4x14x1,5		-	4	-										
3c	686-18.104	Rohr 8x6, 5x7,5		-	2	-										
-	686-18.105	Rohr 8x6x1		-	-	2										
3d	686-18.100	Tülle		-	2	2										
3e	540-16.107	Büchse		-	2	-										
4	din 933/365	Schraube 6x22		1	-	-										
5	448-10.192	Fächerscheibe		2	2	-										
6	din 934/410	Mutter M 6		2	2	-										
7	din 84/293	Schraube 4x16		2	-	-										
8	din 127/240	Federring B 4		2	-	-										
9	din 125/250	Scheibe 4,3		2	-	-										
10	537-16.153	Steckverbinder 12-polig		1	1	1										
11	521-16.337	Handbremslichtschalter -Magura-Nr. 128 490		1	1	1										
12	521-16.338	Gummikappe		1	1	1										
13	517-16.113	Stopplichtschalter		1	1	1										
14	519-16.777	Horn 6 V		1	1	-										
15	din 933/346	Schraube 6x16		1	-	-										
16	din 125/400	Scheibe A 6,4		1	1	-										
17	540-16.916	Abblendschalter mit Kabel -Abblendlicht, Fernlicht, -Lichthupe, Blinker, Horn		1	-	-										
--	537-16.903	Abblendschalter mit Kabel -Abblendlicht, Fernlicht, -Lichthupe, Blinker, Horn		-	1	-										
--	529-16.928	Abblendschalter mit Kabel -Abblendlicht, Fernlicht, -Lichthupe, Blinker, Horn		-	-	1										
--	540-16.603	Kabelsatz mit A-Schalter 916		1	-	-										
--	540-16.615	Kabelsatz mit A-Schalter 903		-	1	-										
--	540-16.624	Kabelsatz mit A-Schalter 928		-	-	1										
--	530-16.910	Steckersatz		-	-	1										
--	278-07.124	Steckhülsegehäuse		-	-	1										
--	278-07.122	Kappe		-	-	1										



# Elektrische Anbauteile

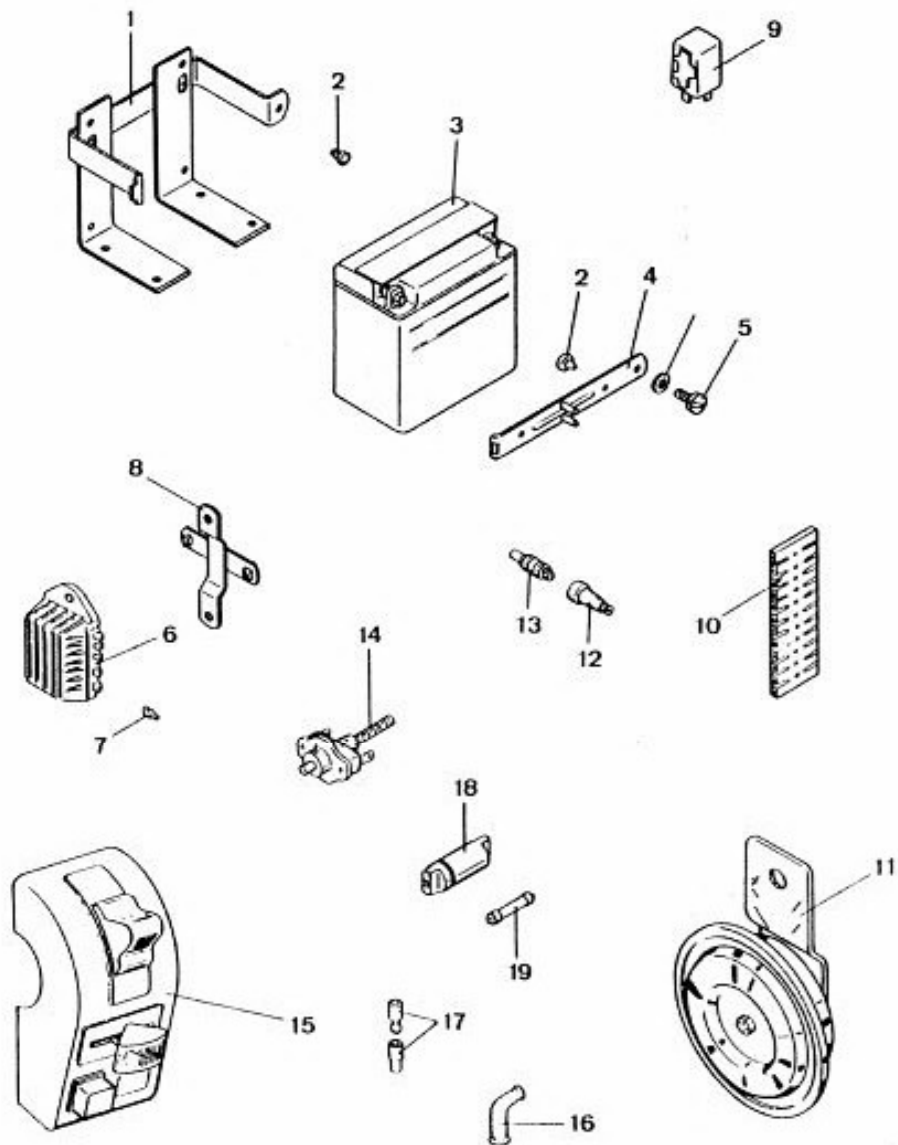


Bild	Bestell-Nr.	Benennung	540-	20
1	540-16.629	Halter		1
2	537-16.107	Gummipilz		14
3	537-16.171	Batterie 12 V, 3 Ah		1
4	540-16.628	Halteblech		1
5	din7985/265	Schraube 6x 12		1
6	537-16.170	Elektronischer Regler 12 V		1
7	314-07.118	Schutzkappe		1
8	540-16.650	Halter f. Regler		1
9	537-16.111	Blinkgeber (4) 10 W, 12 V -Hella-Nr. 4DB 003.750-13		1
10	537-16.153	Steckverbinder 12-polig		1
11	540-16.736	Horn 12 V		1
12	521-16.338	Gummikappe		1
13	521-16.337	Handbremslichtschalter		1
14	517-16.113	Bremlichtschalter		1
--	540-16.622	Kabelsatz mit A-Schalter 903		1
15	537-16.903	Abblendschalter mit Kabel -Abblendlicht, -Fernlicht -Lichthupe -Horn -Blinker		1
16	520-16.257	Schutzkappe f. Thermo- schalter		1
17	530-16.910	Steckersatz 5 Ø		1
18	521-161754	Kabelverbinder ohne Sicherung		1
19	din72581/500	Sicherung 8 A		1

# Cockpit

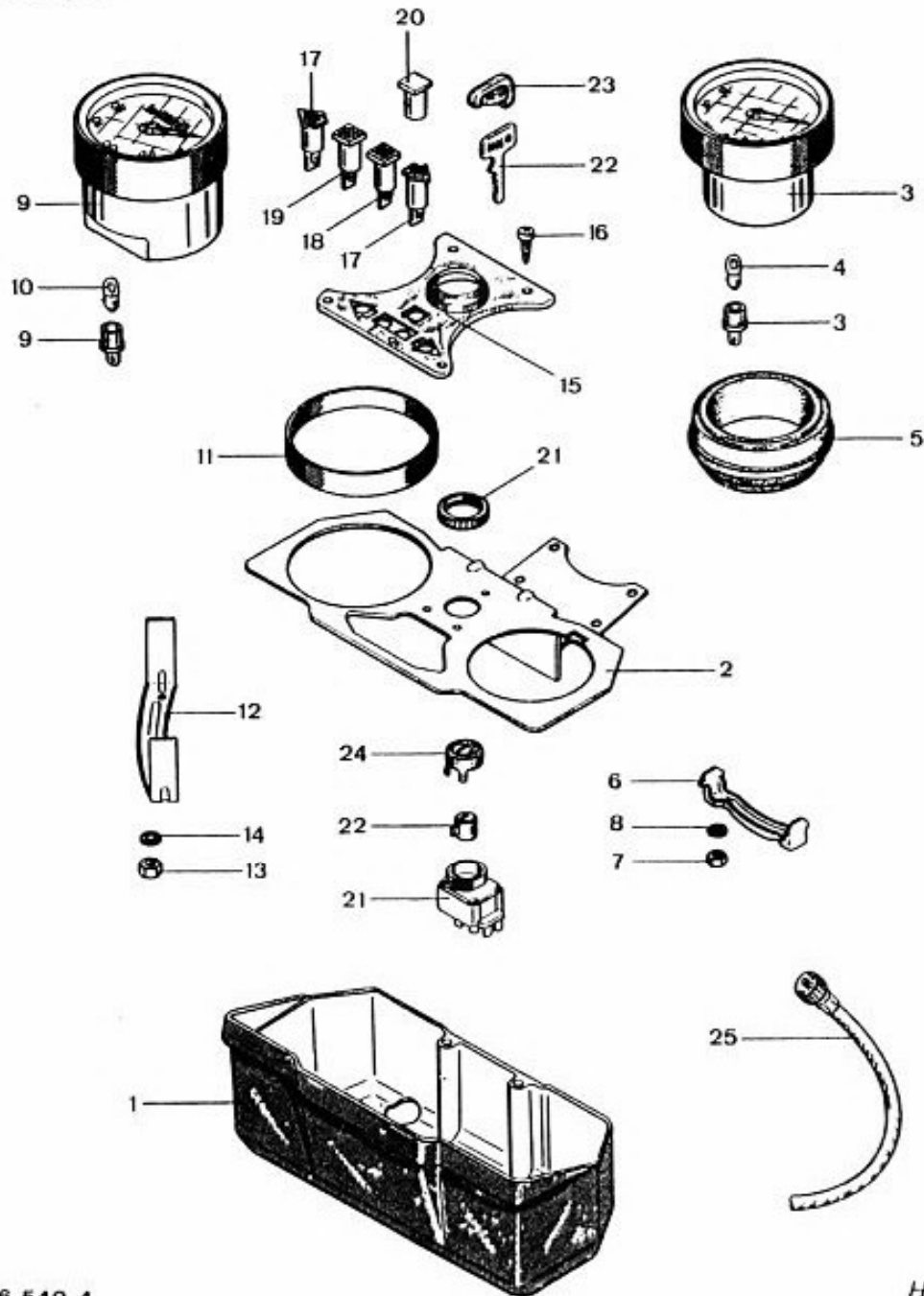


Bild	Bestell-Nr.	Benennung	540-	01	18	20										
1	448-16.152	Cockpitgehäuse		1	1	1										
2	448-16.600	Cockpitträger		1	1	1										
Drehzahlmesser kpl. mit Bild 4 und 6-8																
3	530-16.907	6 V 1,2 W, 60 Ø		1	-	-										
3	448-16.906	6 V 0,6 W, 60 Ø		-	1	-										
3	537-16.904	12V 2 W 60 Ø		-	-	1										
4	din72601/520	Anzeiglampe 6V J 0,6 W		-	1	-										
4	din72601/525	" 6V J 1,2 W		1	-	-										
4	din72601/550	" 12V J 2 W		-	-	1										
5	521-16.602	Dämpfungshalter 60 Ø		1	1	1										
6	530-16.106	Bügel		1	1	1										
7	din 934/280	Mutter M 4		2	2	2										
8	din6797/200	Zahnscheibe A 4,3		2	2	2										
Tachometer mit Bild 10 und 12-14																
9	530-16.906	6 V 0,6 W, 80 Ø		1	-	-										
9	529-16.915	6 V 0,6 W, 80 Ø		-	1	-										
9	537-16.901	12V 2 W 80 Ø		-	-	1										
10	din72601/520	Anzeiglampe 6V 0,6 W		1	1	-										
10	din72601/550	" 12V 2 W		-	-	1										
11	529-16.160	Distanzring 80 Ø		1	1	1										
12	530-16.126	Bügel		1	1	1										
13	din 934/320	Mutter M 5		2	2	2										
14	din6797/240	Zahnscheibe A 5,3		2	2	2										
15	530-16.134	Abdeckplatte		1	1	1										
16	din7981/440	Schraube BZ 4,8x16		4	4	4										
Signalleuchten																
17	517-16.668	6V gelb		2	2	-										
17	517-16.666	6V rot		-	1	-										
18	517-16.667	6V blau		1	-	-										
19	448-16.1634	6V grün		1	-	-										
--	540-16.633	12V gelb		-	-	2										
--	540-16.630	12V rot		-	-	1										
--	540-16.631	12V blau		-	-	1										
--	540-16.632	12V grün		-	-	1										
20	519-16.612	Verschlußblende grün		1	2	-										
21	530-16.911	Zündschalter allein		1	1	1										
22	529-16.912	Schließzylinder + 2 Schlüssel		1	1	1										
23	529-16.152	Kappe		1	1	1										
24	530-16.799	Deckel		1	1	1										
21-24	530-16.908	Einbauschalter kpl.		1	1	1										
25	448-16.665	Tachowelle		1	1	1										
--	529-16.168	Kabeldurchführung		1	1	1										

# Cockpit

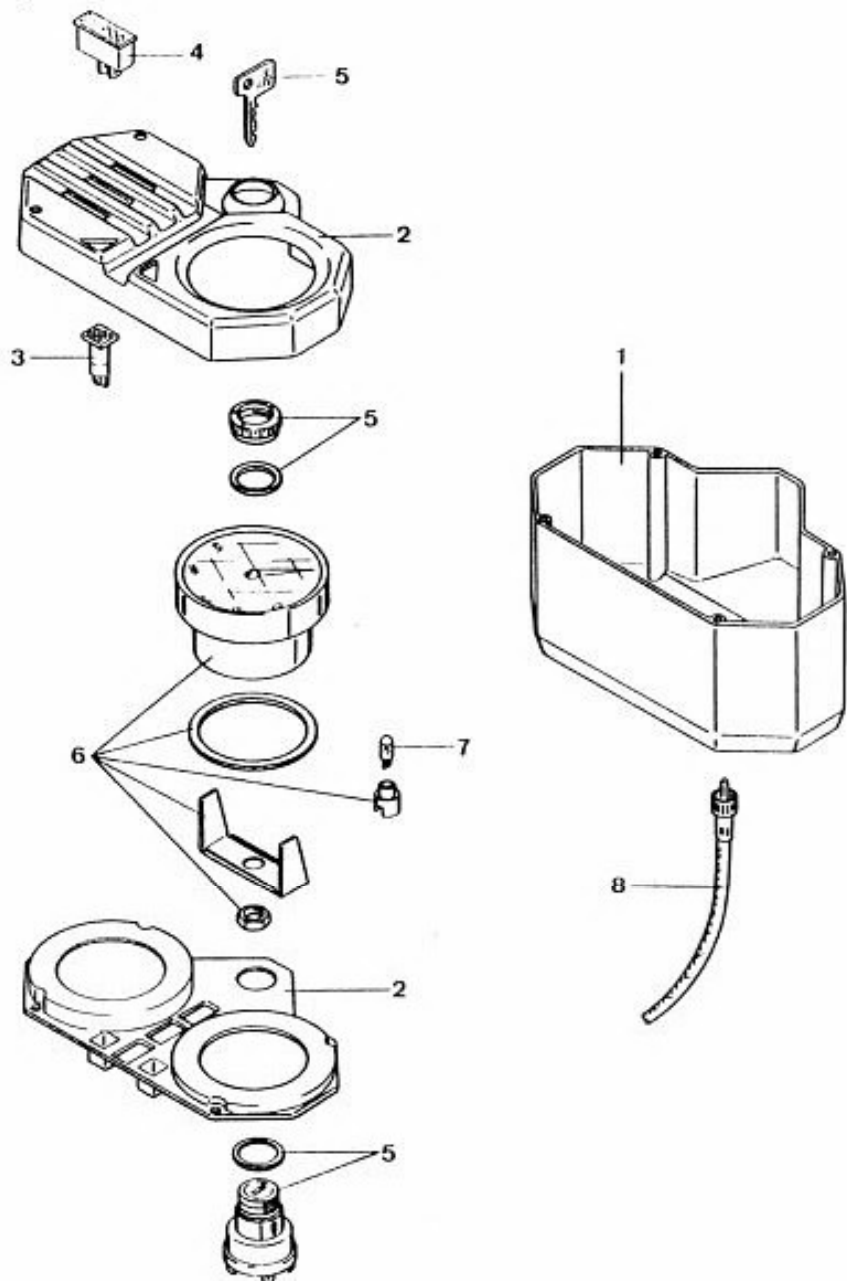


Bild	Bestell-Nr.	Benennung	540-	15-														
1	540-16.114	Cockpitgehäuse allein		1														
2	540-16.725	Cockpitabdeckung bestehend aus: - 1 Ober- und 1 Unterteil - jedoch ohne Signalleuchten		1														
3	517-16.668	Signalleuchte orange - für Blinker (Pfeil)		2														
4	540-16.646	Kontrollleuchte grün		1														
4	540-16.647	Kontrollleuchte blau - für Fernlicht		1														
-	540-16.653	Verschlußblende gelb		1														
5	540-16.726	Zündschloß kpl. - mit 2 Schlüssel  Zündschlüssel mit Nummernangabe nur zu beziehen bei Firma F.lli PAGANI S.p.A. Via Varesina 124 I - 20156 Milano		1														
6-7	540-16.727	Tachometer 0-120 Km/h - beleuchtet - mit Gummidichtring - mit Haltebügel - mit Flachmutter		1														
7	din72601/540	Anzeiglampe W T 5, 1,2W - ohne Sockel		1														
8	540-16.648	Tachospirale		1														

# Cockpitverkleidung

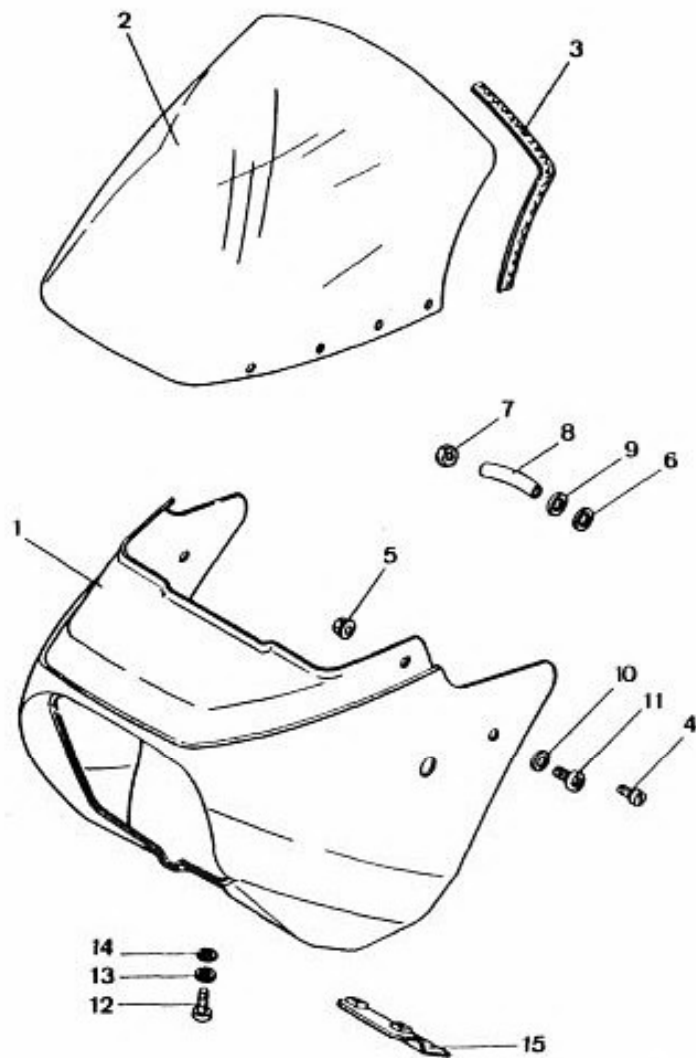
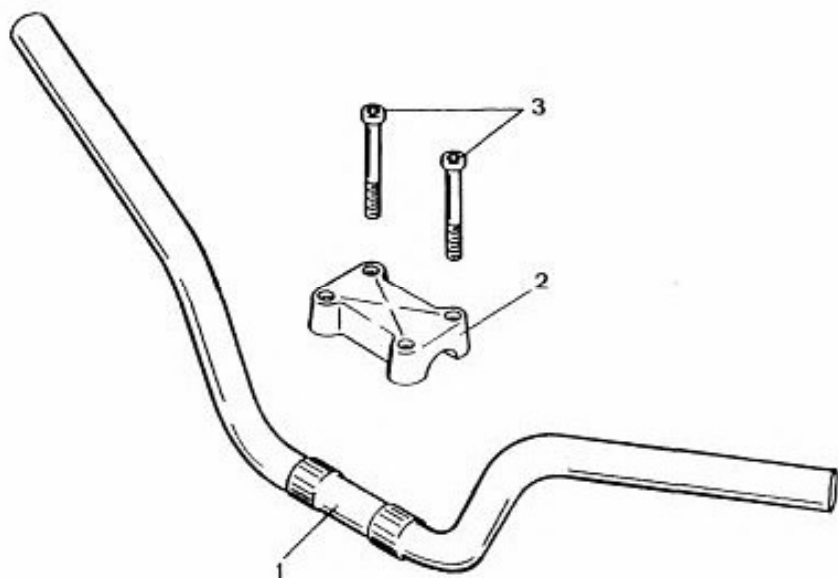
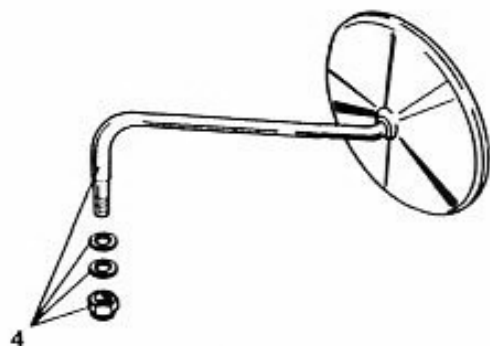


Bild	Bestell-Nr.	Benennung	540-	01	18	20												
				.	.	.												
1-5	540-19.900	<u>Farbe</u> Cockpitverkleidung kpl. - ohne Dekor - Dekor siehe Seite I, J, K 7		1	1	1												
1	540-19.901	<u>Farbe</u> Cockpitverkleidung allein - ohne Dekor - Dekor siehe Seite I, J, K 7		1	1	1												
2	540-19.103	Cockpitscheibe		1	1	1												
3	540-19.113	Kantenschutz		1	1	1												
4	540-19.114	Schraube		6	6	6												
5	540-19.115	Mutter		6	6	6												
6	540-14.143	Gummischeibe 8,5x17x1,5		2	2	2												
7	din 936/300	Mutter M 8		2	2	2												
8	540-19.105	Halterrohr		2	2	2												
9	din 125/550	Scheibe A 8,4		2	2	2												
10	din9021/720	Scheibe A 8,4		2	2	2												
11	din7985/450	Schraube 8x12		2	2	2												
12	din7985/276	" 6x16		2	2	2												
13	din 127/400	Federring B 6		2	2	2												
14	din9021/600	Scheibe A 6,4		2	2	2												
15	540-19.601	Platte		1	1	1												

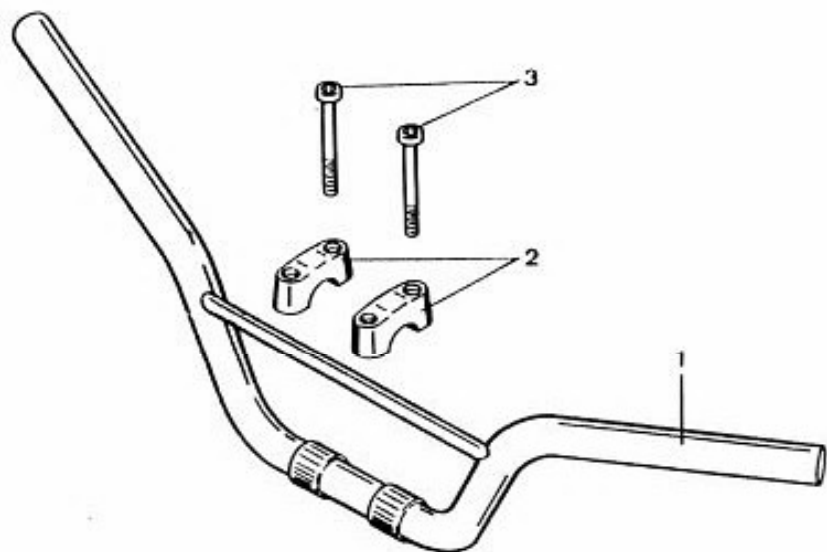
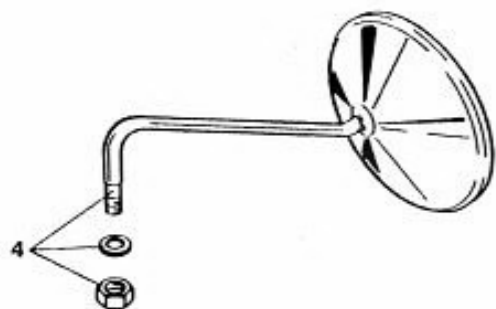
# Lenker, Spiegel



540-	01	18	20															
Bild	Bestell-Nr.	Benennung																
1	540-13.100	Lenker		1	1	1												
2	448-13.104	Lenkerschelle		1	1	1												
3	din 912/390	Schraube 6x80		4	4	4												
4	530-21.703	Spiegel		1	-	1												
-	529-21.715	Spiegel		-	1	-												

# Lenker, Spiegel

Bild	Bestell-Nr.	Benennung	540-	15
1	540-13.600	Lenker		0
2	540-13.101	Lenkerschelle		1
3	540-13.104	Zyl. Schraube 7x35		2
4	540-21.701	Spiegel		4
				1



# Gasgriff, Bremshydraulik

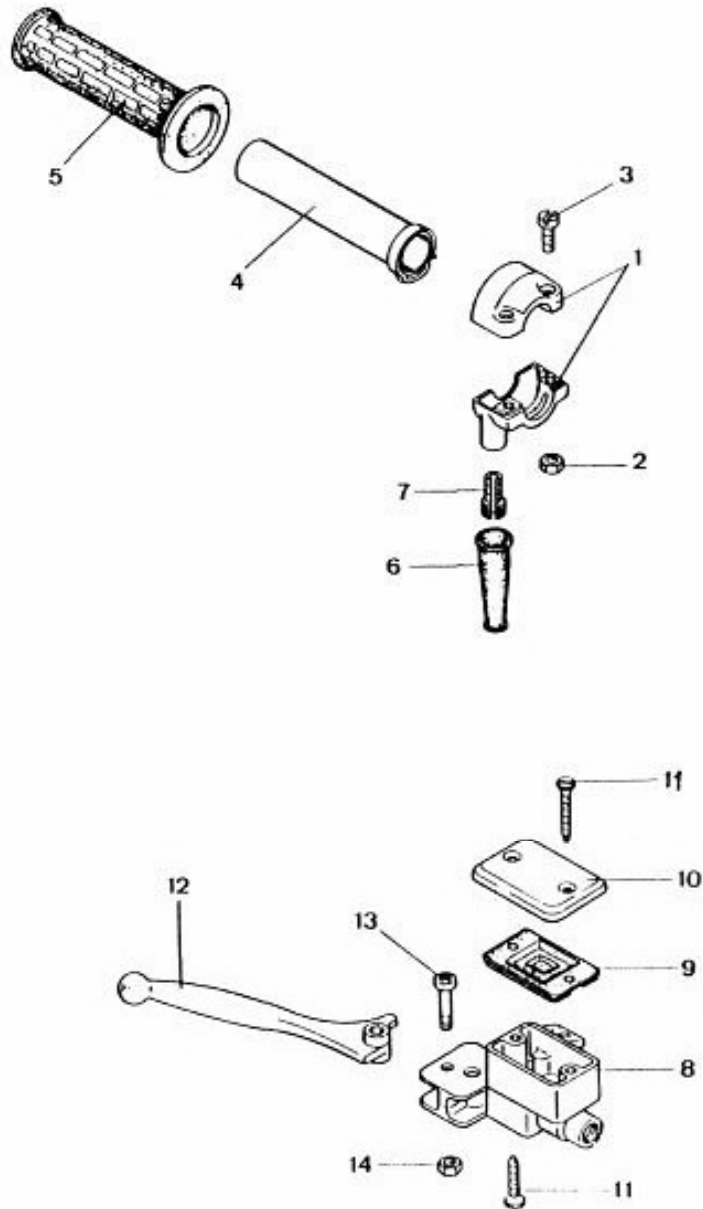


Bild	Bestell-Nr.	Benennung	540-	01	18	20												
			<u>Magura-Nr.</u>															
1-5	530-17.778	Gasgriff	126	001	1	1	1											
1-3	530-17.931	Gehäuse	313	350	1	1	1											
2	din 934/320	Mutter M 5			2	2	2											
3	din 84/358	Schraube 5x18			2	2	2											
4-5	530-17.930	Griffrohr	313	371	1	1	1											
5	530-17.915	Griffbezug	416	890	1	1	1											
6	530-17.932	Kappe	417	560	1	1	1											
7	530-17.937	Stellschraube	417	500	1	1	1											
8-14	540-17.701	Bremshydraulik	121	990	1	1	1											
8-11	540-17.900	Gehäusesatz	319	756	1	1	1											
9	540-17.902	Balg	413	880	1	1	1											
10	540-17.903	Deckel	493	830	1	1	1											
11	540-17.926	Schraube	417	020	2	2	2											
12	540-17.901	Hebel	413	830	1	1	1											
13	din7985/295	Schraube CM 6x28x7			1	1	1											
14	530-17.910	Mutter	404	320	1	1	1											



# Drehgriffe

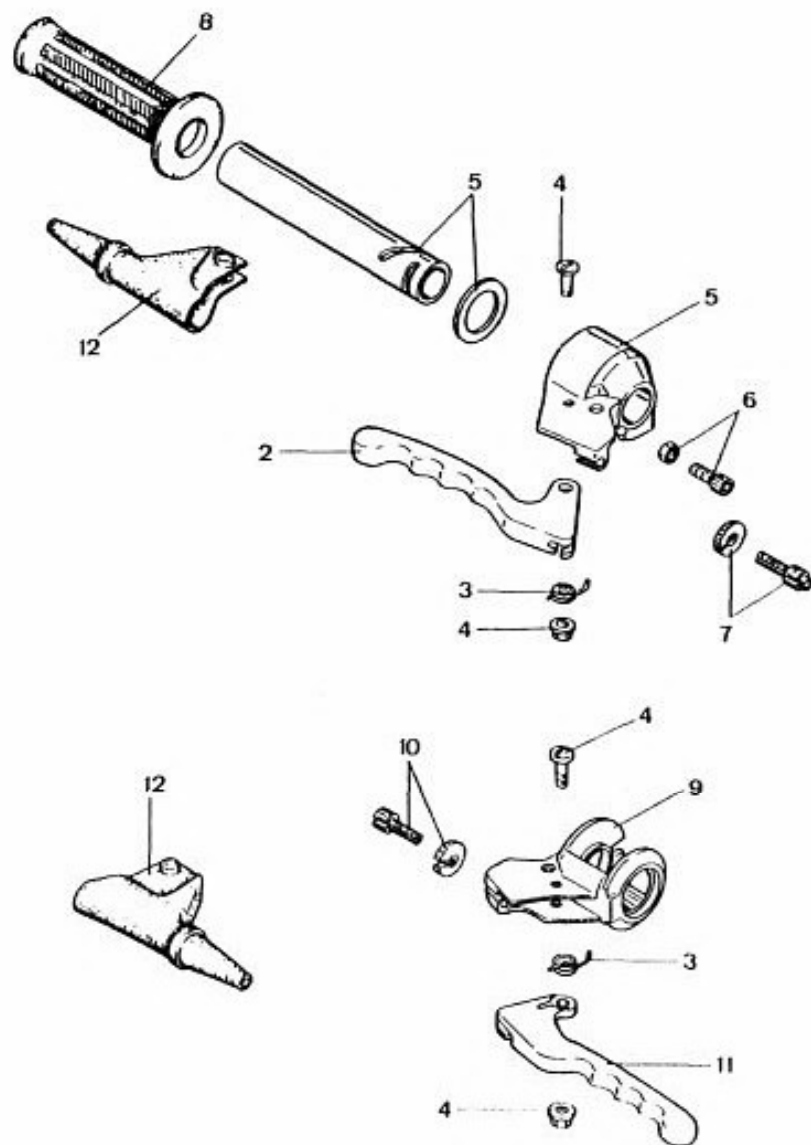


Bild	Bestell-Nr.	Benennung	540-	15													
1-8	540-17.705	Gasgriff - jedoch ohne Stoppschalter-		1													
2	540-17.103	Handbremshebel		1													
3	540-17.104	Rückholfeder		2													
4	540-17.706	Hebelschraube		2													
5	540-17.707	Gasgriffgehäuse - ohne Verstellerschrauben		1													
-	540-17.713	Stopplightschalter - kpl. mit Kabel und - mit roten Schiebeschalter		1													
-	540-17.617	Schiebeschalter rot kpl.		1													
6	540-17.708	Gasverstellerschraube		1													
7	540-17.709	Bremsverstellerschraube		1													
8	540-17.105	Griffbezug - 1x für Gasgriff - 1x für Kupplungsgriff		2													
9	540-17.106	Gelenkstück - ohne Verstellerschrauben-		1													
10	540-17.710	Kupplungsverstellerschraube		1													
11	540-17.107	Kupplungshandhebel		1													
12	540-17.108	Schutzkappe		2													

# Seilzüge, Bremsschlauch

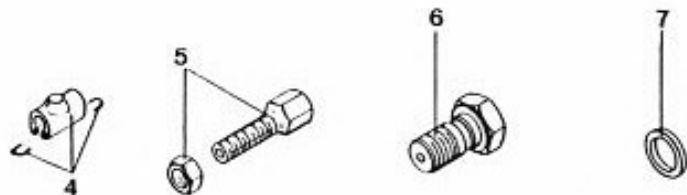
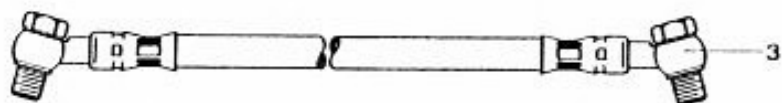
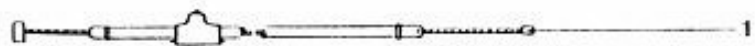


Bild	Bestell-Nr.	Benennung	540-	01	18	20															
				.	.	.															
<u>Gaszug</u>																					
1	540-17.606	A 1, x 995/84		1	-	1															
1	540-17.615	A 1,5 x 991		-	1	-															
<u>Kupplungszug</u>																					
2	540-17.605	A 2 x 917/85		1	1	1															
<u>Bremsschlauch</u>																					
3	540-17.904	770 mm lang		1	1	1															
<u>Einzelteile</u>																					
4	521-17.607	Plastiköler für Gaszug		1	1	1															
4	530-17.643	" für Kuppl.-Zug		1	1	1															
5	428-17.715	Stellschraube		1	1	1															
6	530-17.129	Schraube		2	2	2															
7	530-17.130	Dichtring 10x14		4	4	4															

# Seilzüge

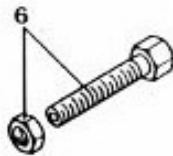
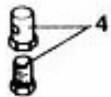
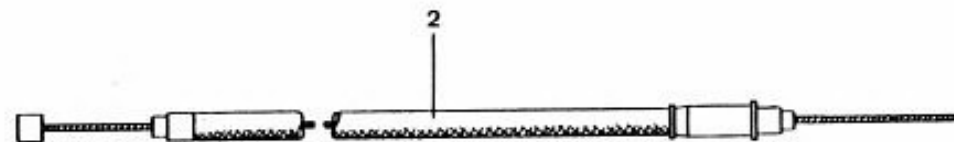
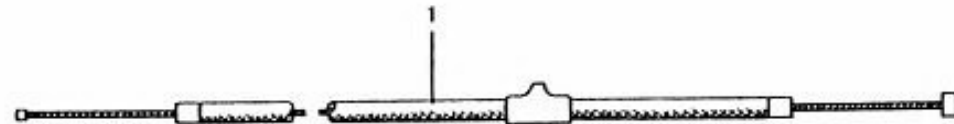
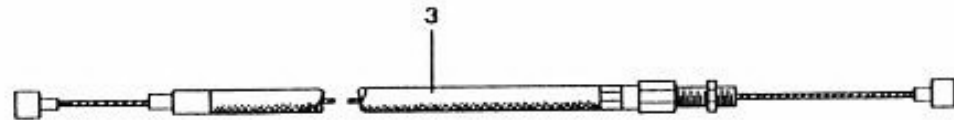


Bild	Bestell-Nr.	Benennung	540-	150													
------	-------------	-----------	------	-----	--	--	--	--	--	--	--	--	--	--	--	--	--

1	540-17.608	Gaszug kpl.		1													
2	540-17.609	Kupplungszug kpl.		1													
3	540-17.610	Bremszug kpl.		1													
4	540-17.611	Klemmnippel -für Kupplungszug		1													
5	540-17.109	Faltenbalg -für Kupplungszug		1													
6	540-17.711	Stellschraube kpl. -für Kupplungszug -motorseitig-		1													

# Schutzbleche

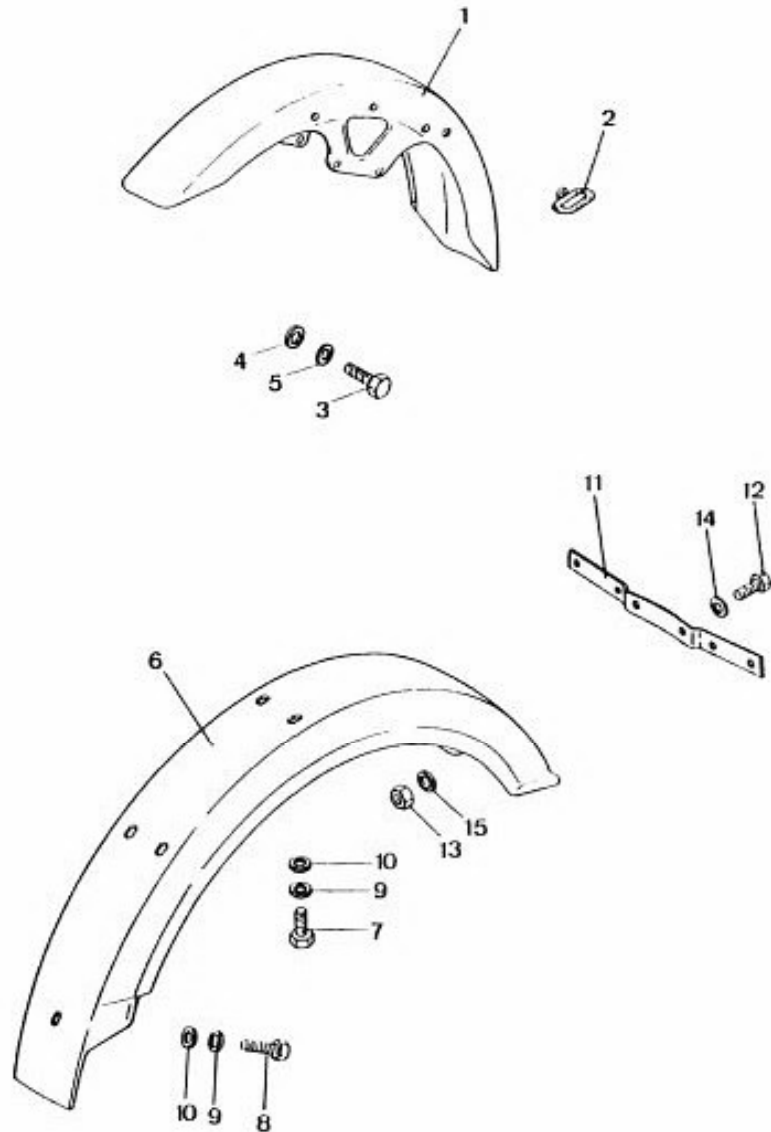


Bild	Bestell-Nr.	Benennung	540-	0 10														
1	540-19.603	Schutzblech vorn		1														
2	530-19.101	Halter		2														
3	din 933/346	Schraube 6x16		4														
4	din 125/400	Scheibe A 6,4		4														
5	din6797/400	Scheibe A 6,4		4														
6	540-19.600	Schutzblech hinten		1														
7	din 933/346	Schraube 6x16		4														
8	din 933/380	" 6x30		1														
9	din9021/600	Scheibe A 6,4		5														
10	din 127/400	Federring B 6		5														
11	540-19.100	Nummernschildhalter		1														
12	din 933/346	Schraube 6x16		2														
13	din 934/400	Mutter M 6		2														
14	din9021/600	Scheibe A 6,4		2														
15	din 127/400	Federring B 6		2														

# Schutzbleche

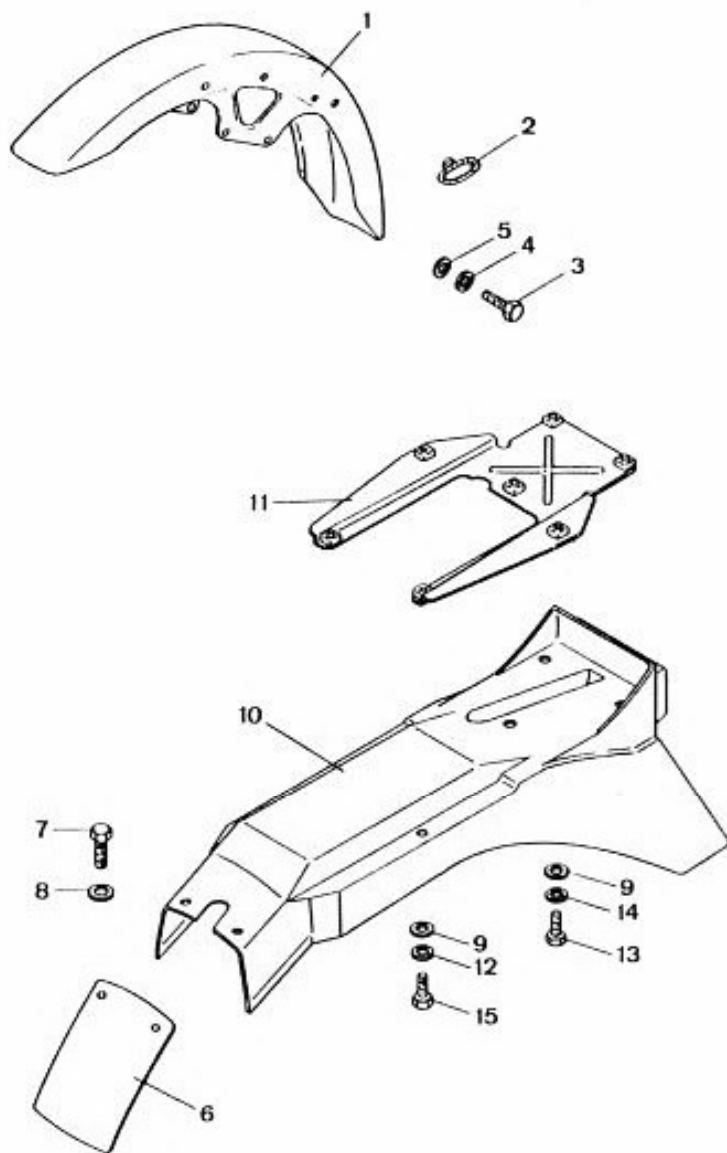


Bild	Bestell-Nr.	Benennung	540-	01	18	20												
				.	.	.												
1	540-19.603	Schutzblech vorn		1	1	1												
2	530-19.101	Halter			2	2												
3	din 933/346	Schraube 6x16		9	9	9												
4	din6797/400	Scheibe A 6,4		4	4	4												
5	din 125/400	Scheibe A 6,4		4	4	4												
6	540-19.117	Spritzschutz		1	1	1												
7	din 933/320	Schraube 6x12		2	2	2												
8	din 137/360	Federscheibe B 6		2	2	2												
9	din9021/600	Scheibe 6,4		9	9	9												
10	540-19.118	Radabdeckung hinten		1	1	1												
11	540-19.605	Stützblech		1	1	1												
12	din 137/352	Federscheibe A 6		5	5	5												
13	din 933/350	Schraube 6x18		4	4	4												
14	din 127/400	Federring B 6		4	4	4												
15	din 933/346	Schraube 6x16		5	5	5												

# Schutzbleche

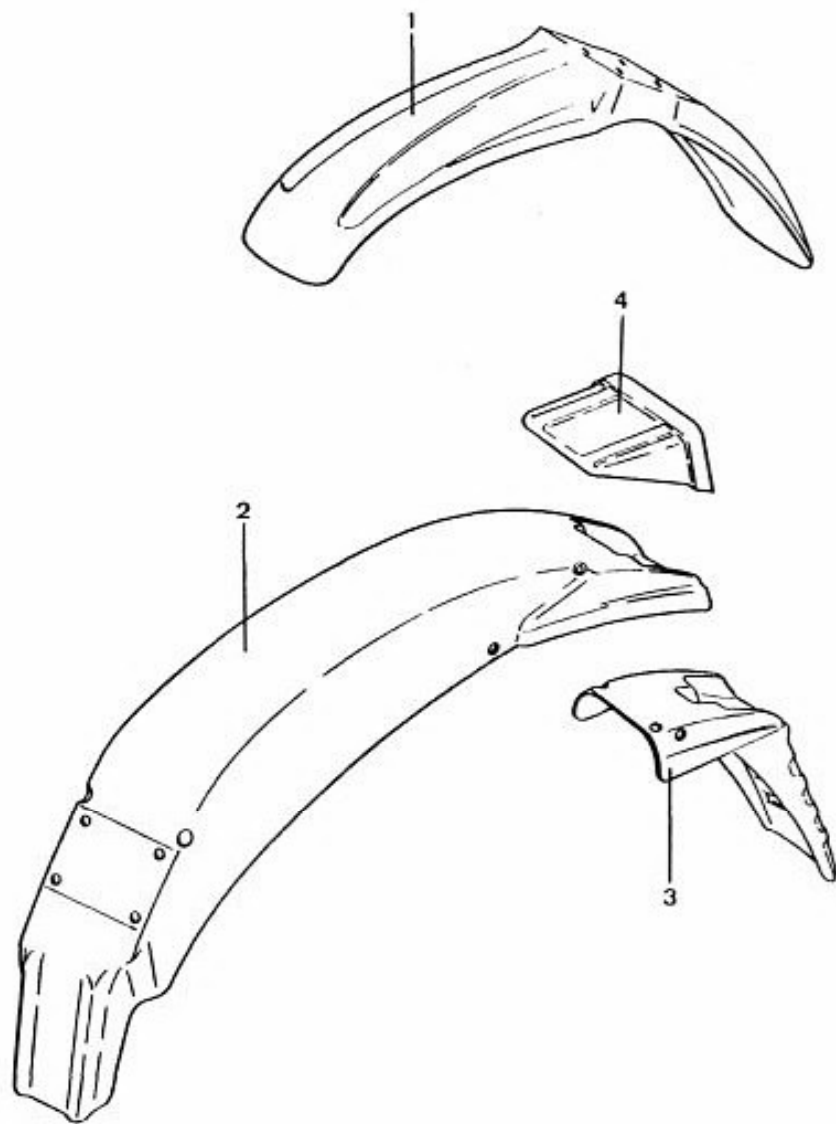


Bild	Bestell-Nr.	Benennung	540-	15																
				0																

1	540-19.125	Vorderrad-Schutzblech -aus Kunststoff-		1																
2	540-19.126	Hinterrad-Schutzblech -aus Kunststoff-		1																
3	540-19.127	Endstück -aus Kunststoff-		1																
4	540-19.128	Abdeckung -für Schlußleuchte -aus Kunststoff-		1																

# Tank , Werkzeugsatz , Luftpumpe

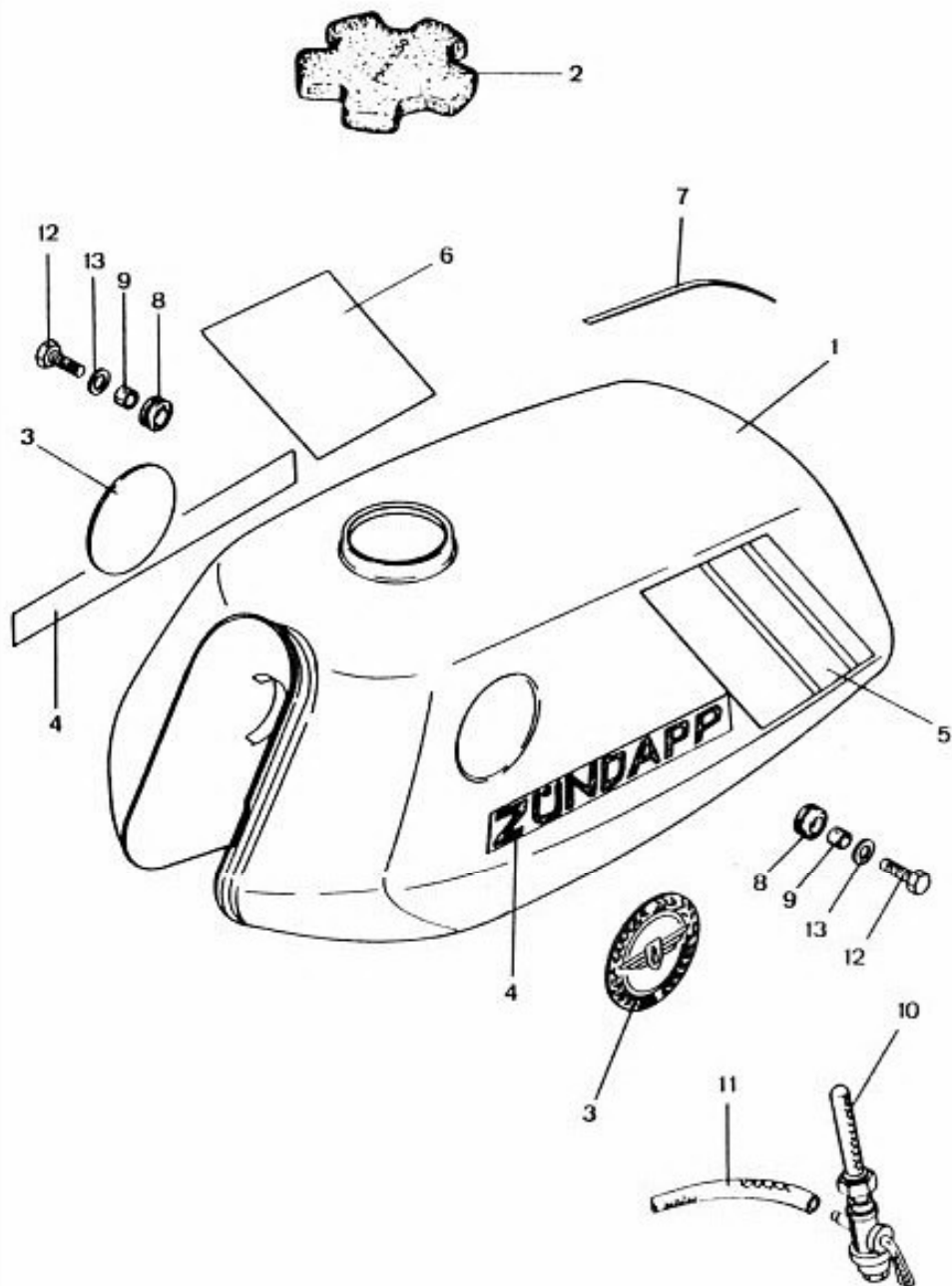


Bild	Bestell-Nr.	Benennung	540-	0 10														
1-9	540-20.701	Tank kpl. <u>Farbe angeben!</u>		1														
2	529-20.602	Tankdeckel		1														
3	529-20.118	Plakette		2														
4	540-20.118	Schriftzeichen		2														
5	540-20.111	Tankdekor li. für Farbe /70		x														
5	540-20.113	"	/71	x														
6	540-20.112	" re.	/70	x														
6	540-20.114	"	/71	x														
7	529-20.900	Zierlinie -schwarz 650 mm lg.)		2														
8	446-20.112	Tülle		2														
9	400-20.105	Rohr		2														
10	428-20.712	Benzinhahn kpl.		1														
11	din73379/410	Benzinschlauch A5x9x620 mm		1														
12	din 933/350	Schraube 6x18		2														
13	400-20.106	Scheibe		2														
--	448-20.701	Werkzeugsatz		1														
--	448-20.104	Steckschlüssel		1														
--	444-20.600	Luftpumpe		1														

# Tank, Werkzeugsatz, Luftpumpe

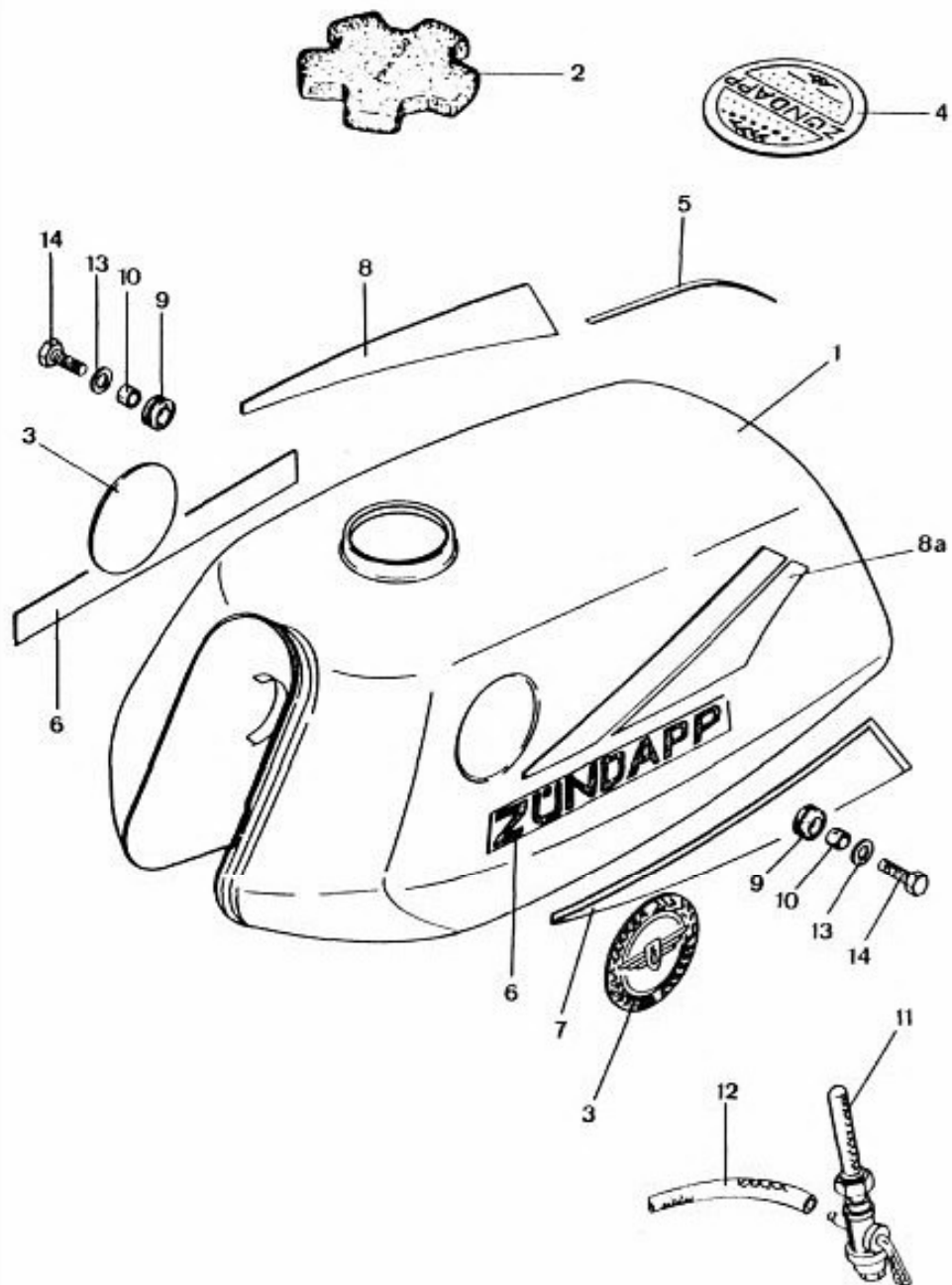


Bild	Bestell-Nr.	Benennung	540-	01	18	20
				1	.	.
1	540-20.702	Farbe Tank kpl., ohne Benzinhahn		1	-	-
-	540-20.705	Farbe " " "		-	1	1
2	529-20.602	Tankdeckel		1	1	1
3	448-20.136	Plakette		2	2	2
4	540-20.120	Abziehbild		1	1	1
5	540-20.900	Zierlinie weiß 2,20 m lang		1	1	1
6	540-20.118	Schriftzeichen ZÜNDAPP		2	2	2
<u>Tankdekor</u>						
7	540-20.121	links		1	-	-
8	540-20.122	rechts		1	-	-
8a	540-20.135	links rot/schwarz für /70		-	1	1
8a	540-20.136	rechts " " /70		-	1	1
8a	540-20.137	links orange/weiß /74		-	1	1
8a	540-20.138	rechts " " /74		-	1	1
9	446-20.112	Tülle		2	2	2
10	400-20.105	Rohr		2	2	2
11	448-20.712	Benzinhahn kpl.		1	1	1
12	220-04.214	Benzinschlauch A5x9x620		1	1	1
13	400-20.106	Scheibe		2	2	2
14	din 933/350	Schraube 6x18		2	2	2
--	448-60.724	Werkzeugsatz		1	-	-
--	540-20.712	"		-	1	1
--	448-20.104	Steckschlüssel		1	-	-
--	540-20.601	" SW 20,8/19		-	1	1
--	444-20.600	Luftpumpe		1	1	1

# Tank

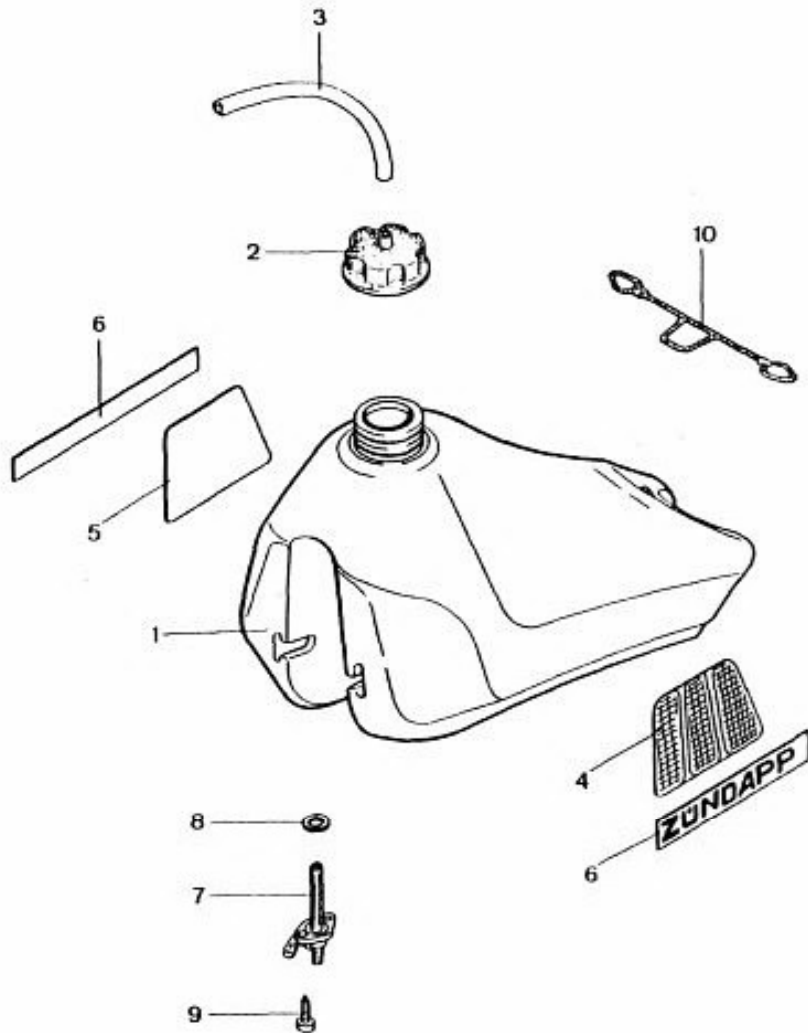


Bild	Bestell-Nr.	Benennung	540-150															
1-5	540-20.703	Tank kpl. , ohne Benzinhahn	1															
2	540-20.127	Tankdeckel	1															
3	540-20.128	Belüftungsschlauch	1															
4	540-20.125	Tankdekor links	1															
5	540-20.126	" rechts	1															
6	540-20.124	ZÜNDAPP-Schriftzeichen	1															
7	540-20.704	Benzinhahn kpl.	1															
8	540-20.129	Tank-Anschlußdichtung -aus Gummi 10x14,5x1,5	1															
9	540-20.130	6kt. Blechschraube 5,5x22	2															
-	din 125/400	Scheibe A 6,4	2															
10	540-20.131	Spannband	1															

# Sitzbank, Gepäckträger

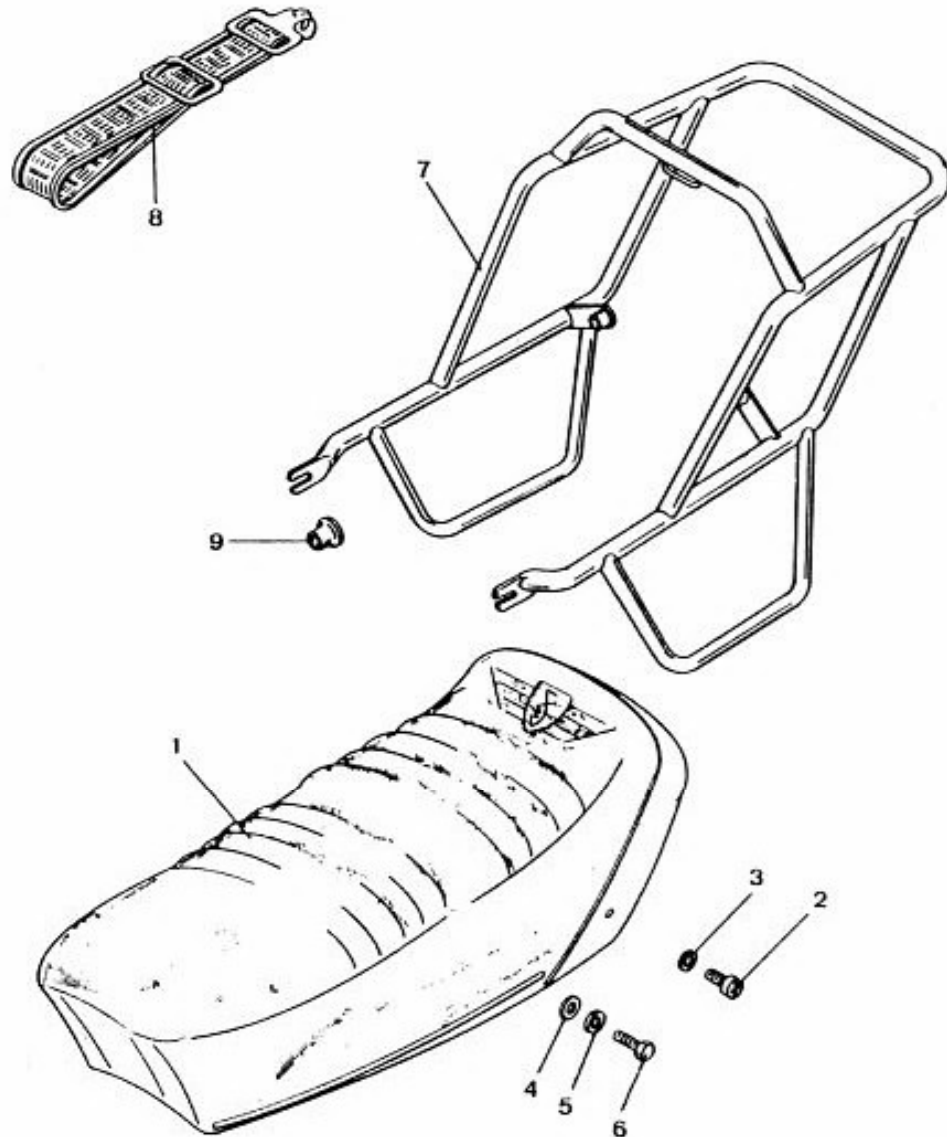


Bild	Bestell-Nr.	Benennung	540-	0															
				10															
1	448-21.600	Sitzbank		1															
2	din7985/275	Schraube 6x16		2															
3	din 125/400	Scheibe 6,4		2															
4	din9021/690	" 7,4		2															
5	din 127/480	Federring B 7		2															
6	din 933/470	Schraube 7x25		2															
7	448-21.706	Gepäckträger		1															
8	448-21.604	Trägerband		1															
9	448-21.128	Kappe		2															

## Doppelsitzbank, Gepäckträger

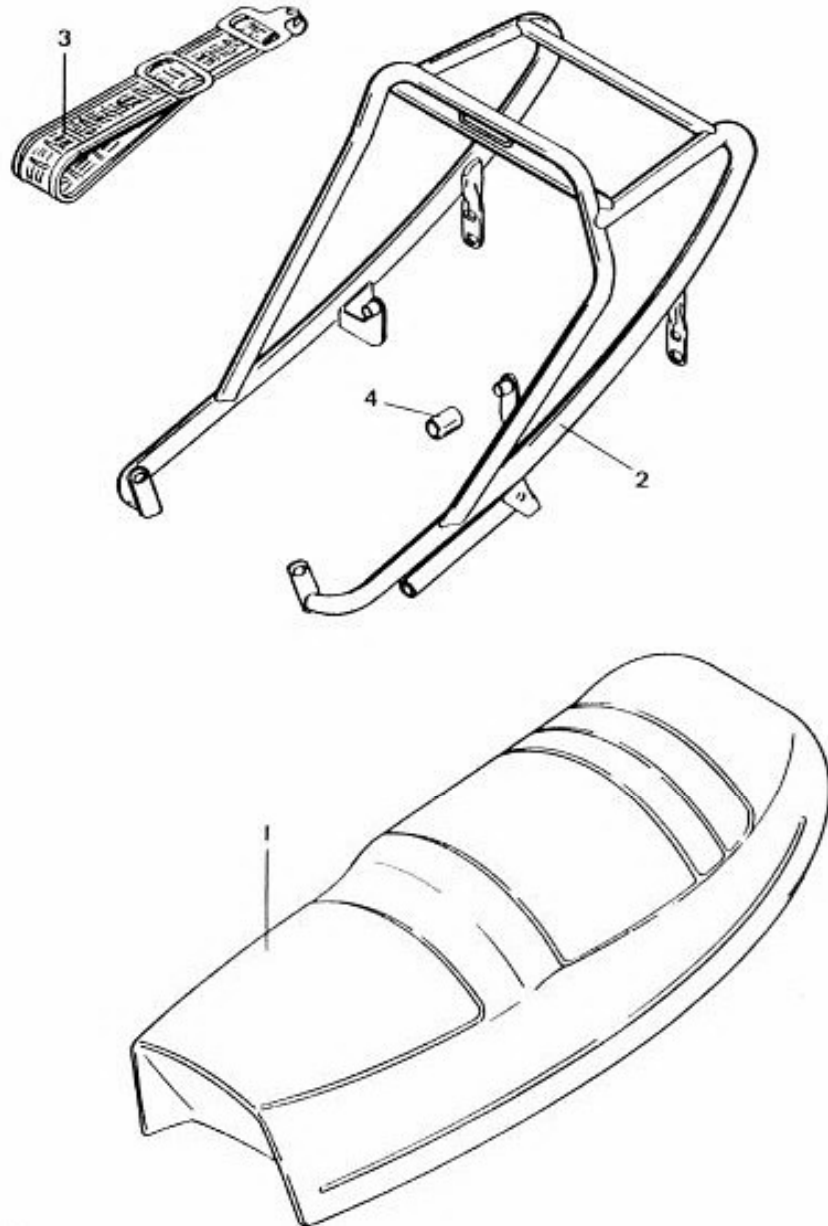


Bild	Bestell-Nr.	Benennung	540-	01	18	20											
				1	.	.											
1	540-21.603	Sitzbank		1	1	1											
2	540-21.700	Gepäckträger		1	1	1											
3	540-21.605	Trägerband		1	1	1											
4	448-21.128	Kappe		2	2	2											
-	din 933/346	Schraube 6x16		2	2	2											
-	din 125/400	Scheibe B 6,4		2	2	2											
-	din 127/400	Federring B 6		2	2	2											

# Sitzbank

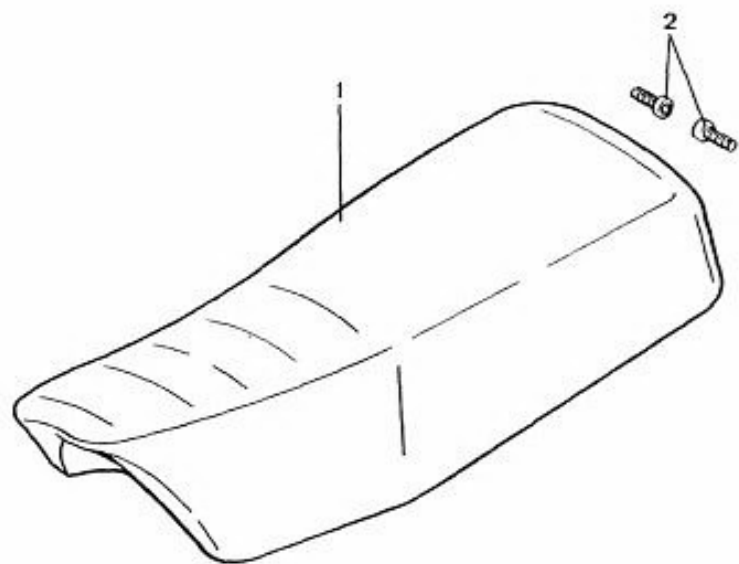


Bild	Bestell-Nr.	Benennung	540-	150										
1	540-21.609	Sitzbank		1										
2	540-21.121	Zyl.Schraube 8x10		2										
-	din 125/550	Scheibe A 8,4		2										
-	din6797/600	Zahnscheibe A 8,4		2										

# Spoiler

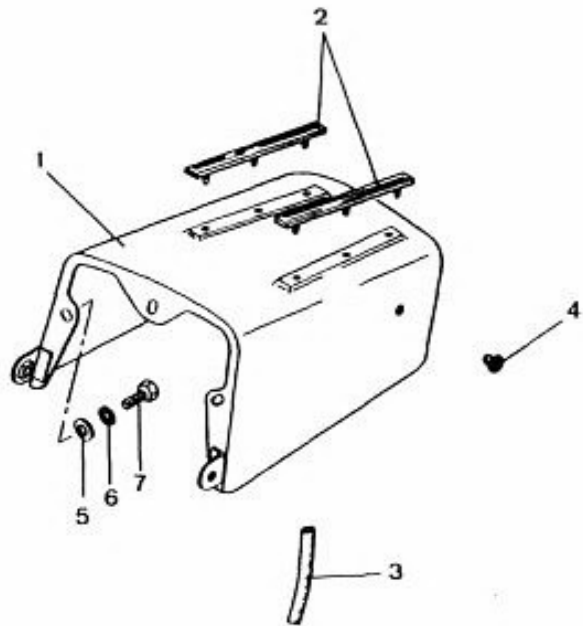


Bild	Bestell-Nr.	Benennung	540-	0														
1-4	448-21.900	Spoiler - ohne Dekor <u>Farbe angeben!</u> siehe Seite	E 7	10														
				1														
2	448-21.103	Auflage		2														
3	530-16.107	Schutzschlauch		1														
4	448-21.113	Stopfen		2														
5	din9021/600	Scheibe A 6,4		3														
6	din 137/352	Federscheibe A 6		3														
7	din 933/350	Schraube 6x18		3														

# Spoiler

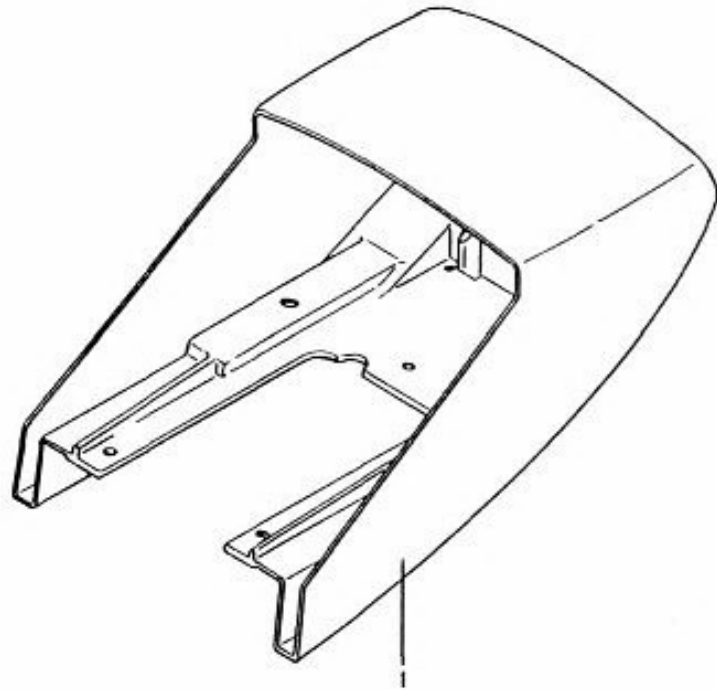


Bild	Bestell-Nr.	Benennung	540-	01	18	20								
				1	.	.								
1	540-21.900 <u>Farbe</u>	Spoiler ohne Dekor - Dekor separat mitbestellen! - Dekor siehe Seite J,K 7		1	1	1								

**ZÜNDAPP**

**ZÜNDAPP-WERKE GMBH · Anzinger Straße 1-3  
8000 München 80**